



## ZTE Blade L6

### Einlegen der SIM-Karte und der SD-Karte

Schalten Sie Ihr Telefon vor dem Einlegen oder Entfernen der SIM-Karte und der microSD-Karte aus. Um das Telefon nicht zu beschädigen, verwenden Sie keine Nano-SIM-Karte/Micro-SIM-Karte, die nicht dem Standard entspricht. Eine Standard-Nano-SIM-/Micro-SIM-Karte erhalten Sie bei Ihrem Serviceanbieter.

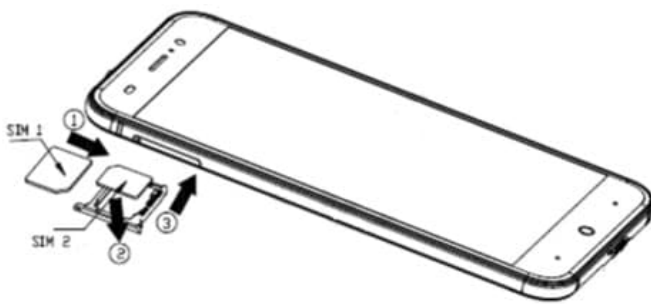
1. Führen Sie die Spitze des Auswurfwerkzeugs in das Loch des SIM-Kartenfachs.



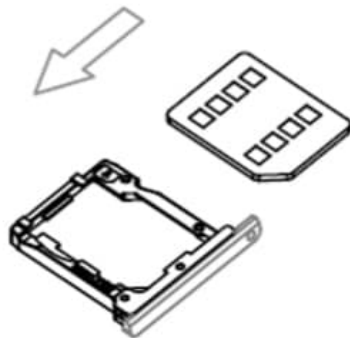
2. Ziehen Sie das SIM-Kartenfach heraus und legen Sie die SIM-Karte(n) oder SD-Karte wie abgebildet in das Fach ein. Schieben Sie das Fach dann wieder vorsichtig zurück ins Gerät.



3. Das Fach verfügt über zwei Kartensteckplätze:  
Kartensteckplatz 1 und Kartensteckplatz 2.  
Legen Sie Ihre Micro-SIM-Karte in den Kartensteckplatz 1.



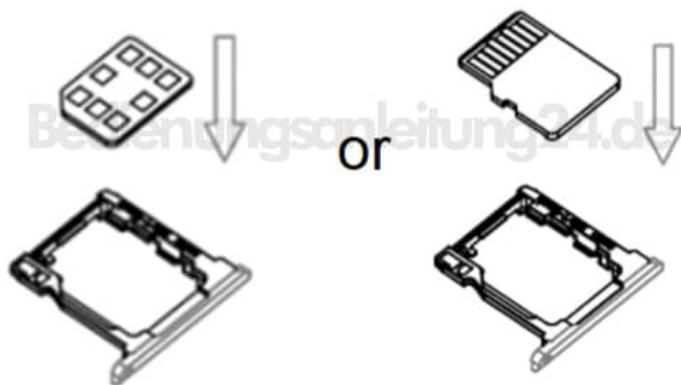
Bedienungshilfe  
Micro SIM  
Bedienungshilfe24.de



4. Legen Sie Ihre Nano-SIM-Karte **oder** SD-Karte in den Kartensteckplatz 2.  
Sie können nur einen auswählen.

Nano SIM

TF card



5. Setzen Sie das Kartenfach wieder zurück ins Handy ein.