



## Canon Pixma TR8550

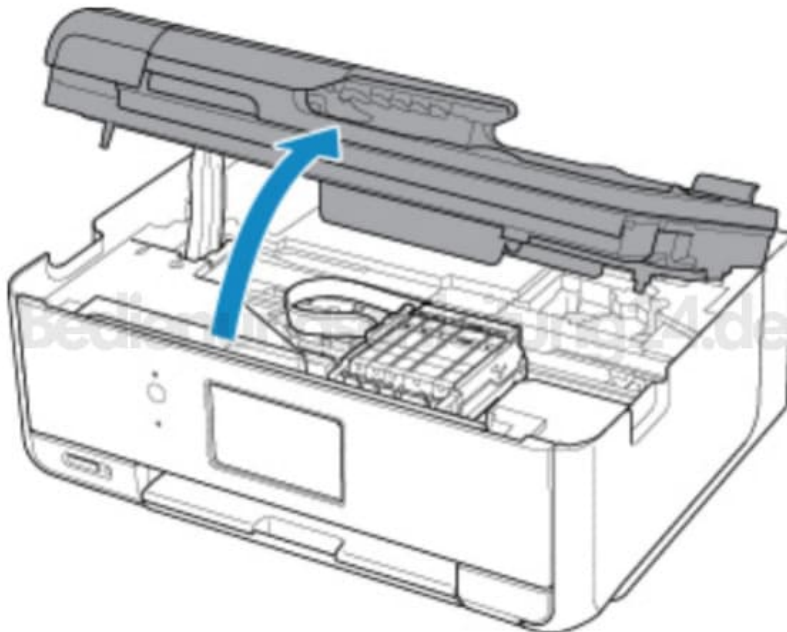
### Tintenpatronen austauschen

Befolgen Sie beim Austauschen eines Tintenbehälters die nachfolgenden Anweisungen:

1. Stellen Sie sicher, dass das Gerät eingeschaltet ist.
2. Öffnen Sie das Scan-Modul/die Abdeckung.  
Der Druckkopfhalter fährt in die Austauschposition.

---

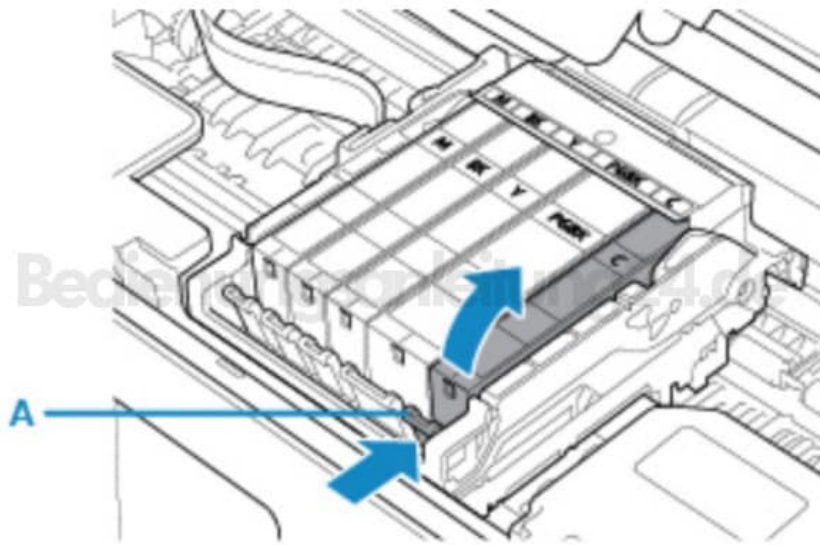
Versuchen Sie nicht, den Druckkopfhalter anzuhalten oder gewaltsam zu bewegen. Berühren Sie den Druckkopfhalter erst, nachdem er vollständig zum Stillstand gekommen ist. Vermeiden Sie jede Berührung der Metallteile oder der anderen Komponenten im Innern des Druckers. Wenn das/die Scan-Modul/Abdeckung länger als 10 Minuten geöffnet ist, bewegt sich der Druckkopfhalter nach rechts. Schließen Sie in diesem Fall das/die Scan-Modul/Abdeckung und öffnen bzw. schließen Sie es bzw. sie wieder.



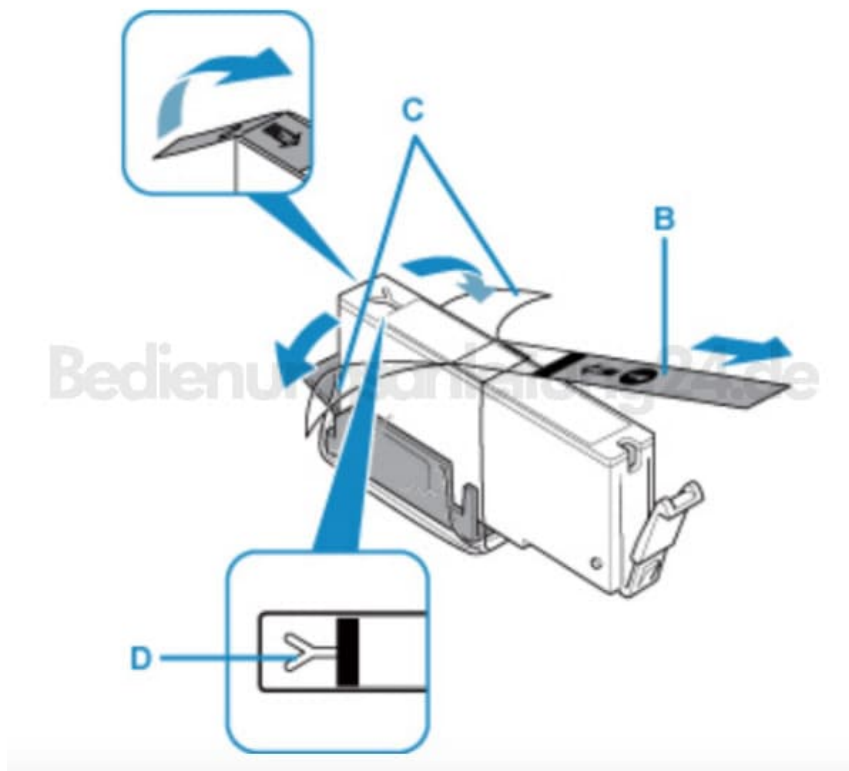
3. Entfernen Sie den Tintenbehälter, dessen Tinte aufgebraucht ist.  
Drücken Sie auf die Lasche (A), und nehmen Sie den Tintenbehälter heraus.

---

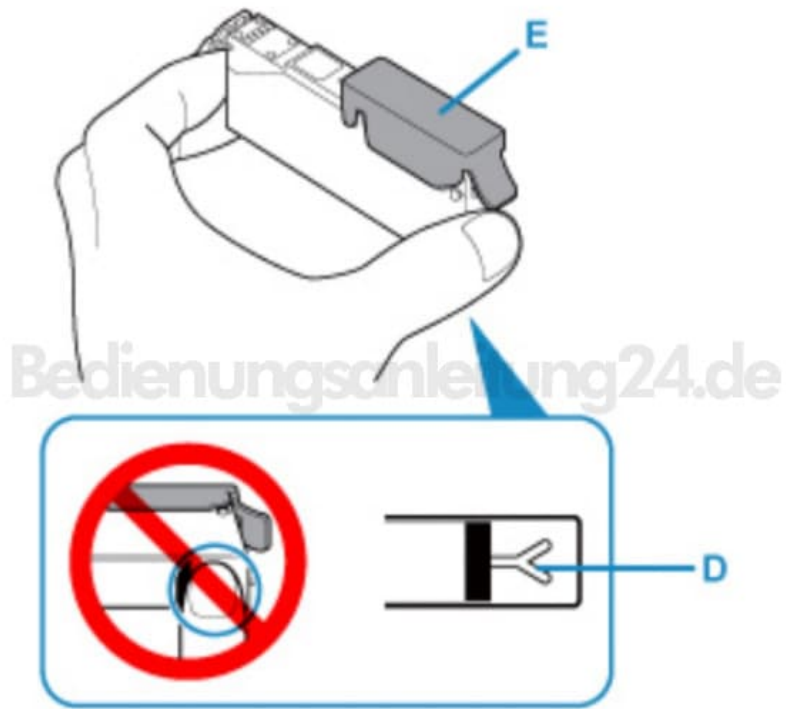
Entfernen Sie nicht mehrere Tintenpatronen gleichzeitig. Wenn Sie mehrere Tintenpatronen austauschen möchten, tauschen Sie die Tintenpatronen nacheinander aus.



4. Nehmen Sie einen neuen Tintenbehälter aus der Verpackung, ziehen Sie das orangefarbene Kleband (B) vollständig ab, und entfernen Sie die Schutzfolie (C) anschließend vollständig.



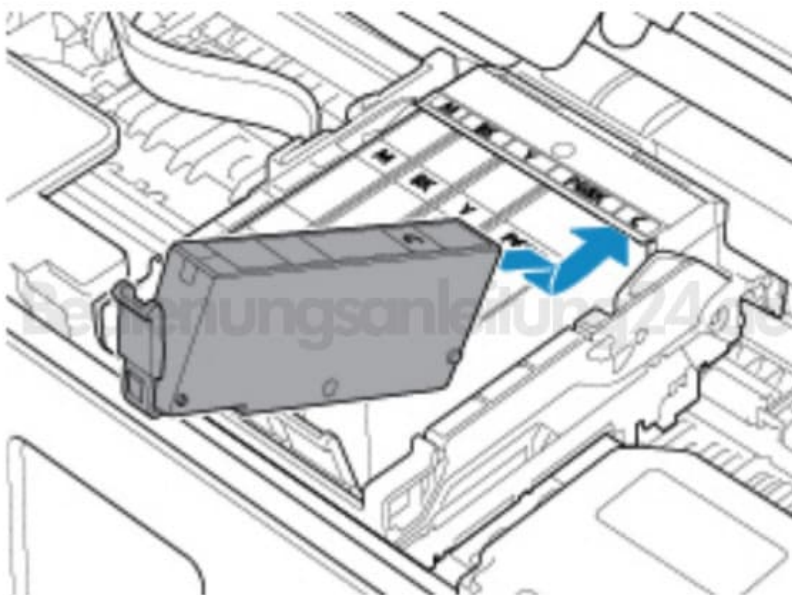
5. Nehmen Sie den Tintenbehälter so in die Hand, dass die orangefarbene Schutzkappe (E) nach oben weist. Achten Sie darauf, dass die Y-förmige Lüftungsöffnung (D) nicht verdeckt wird.



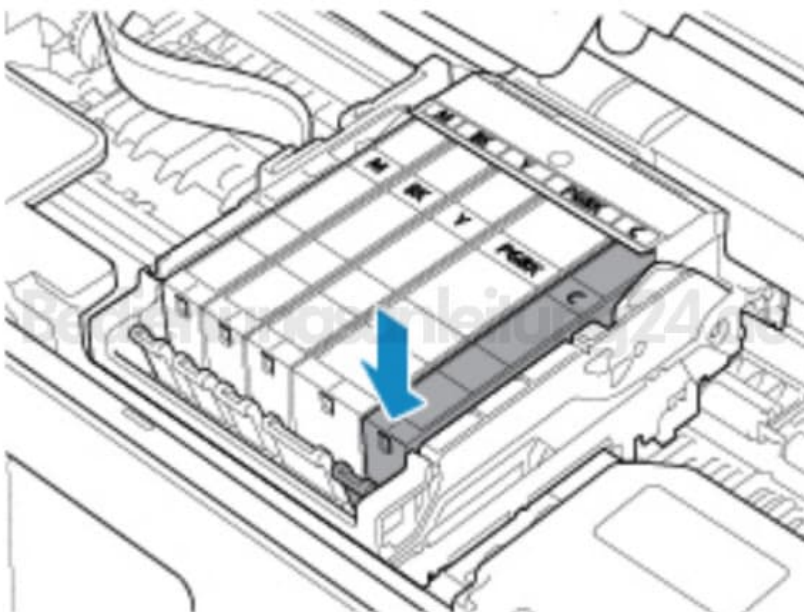
6. Heben Sie die Lasche der orangefarbenen Schutzkappe (E) an, um sie vorsichtig zu entfernen.



7. Setzen Sie den Tintenbehälter zuerst mit der Vorderseite schräg in den Druckkopf ein.



8. Drücken Sie von oben auf den Tintenbehälter, bis dieser hörbar einrastet.



9. Schließen Sie das Scan-Modul/die Abdeckung.

