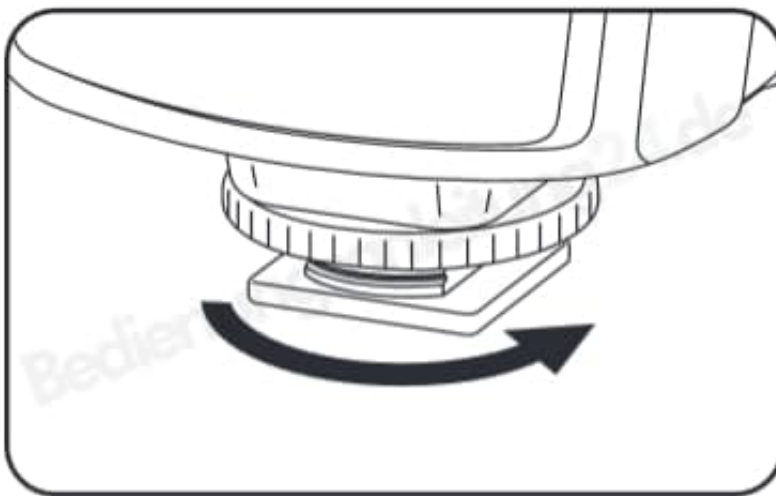




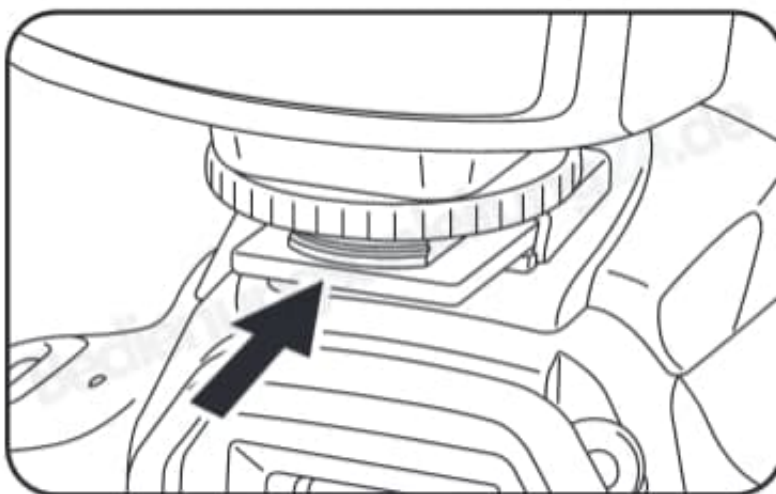
Nissin MF18 Ringblitz

Befestigen des Ringblitzes MF18 an der Kamera

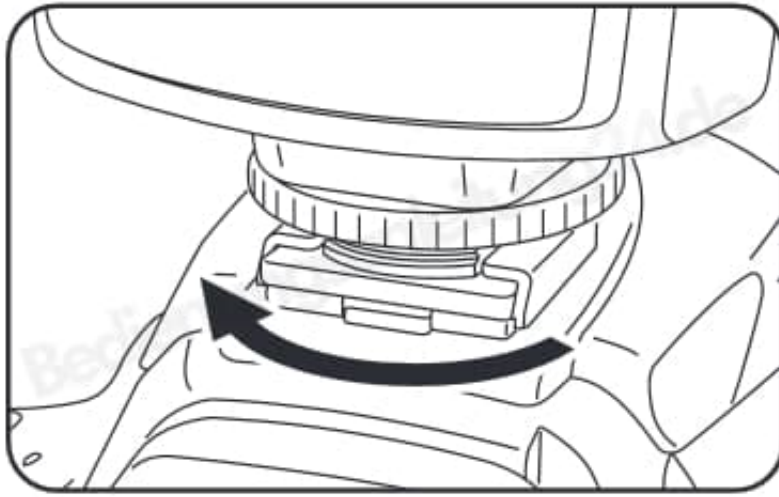
1. Schalte sowohl die Kamera als auch den Ringblitz MF18 mit dem jeweiligen Hauptschalter aus.
2. Drehe den Arretierring am Fuß des MF18 zum Lösen der Klemmung ganz nach oben.



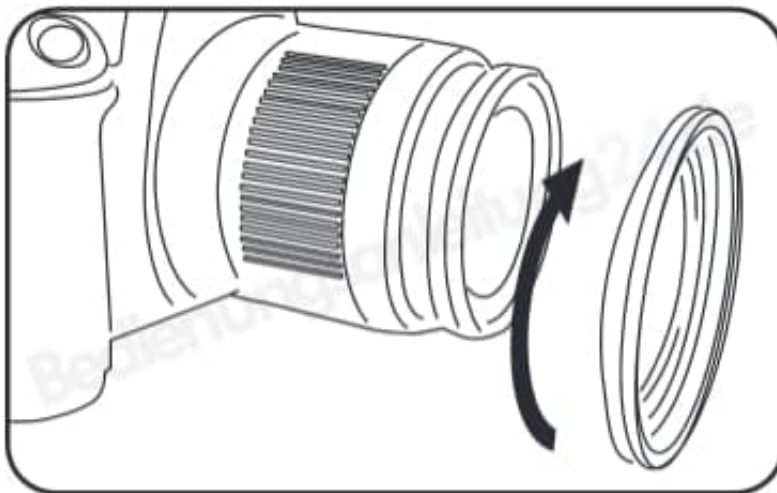
3. Stecke den Austeckfuß des MF18 in den Aufsteckschuh der Kamera.



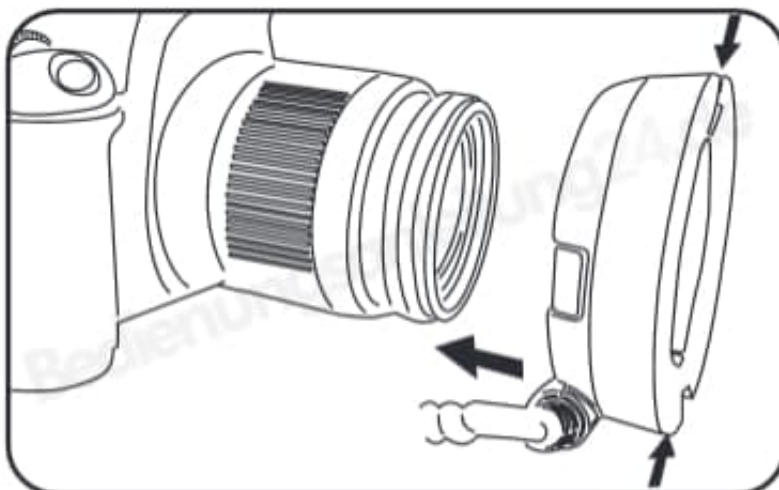
4. Drehe den Arretierring jetzt in entgegengesetzter Richtung, um den Fuß im Aufsteckschuh zu fixieren. Dabei wird der Arretierstift im Fuß des MF18 ausgefahren, um den MF18 vor versehentlichem Herausrutschen zu sichern.



5. Schraube den zum Filtergewinde des Objektivs passenden Adapterring in das Filtergewinde des Objektivs.



6. Befestige den Ringblitz-Reflektorkopf am Adapterring. Drücke dazu die beiden Entriegelungstasten oben und unten am Reflektorkopf zusammen und schiebe den Reflektorkopf auf den Adapterring. Beim Loslassen der Entriegelungstasten müssen die Befestigungskralen des Reflektorkopfs in den Rillen des Adapterrings einrasten.



7. Prüfe danach durch vorsichtiges Ziehen am Reflektorkopf, ob die Befestigungskralen wirklich fest in den Rillen des Adapterrings sitzen.