



DeLonghi Magnifica ECAM 22.110.B

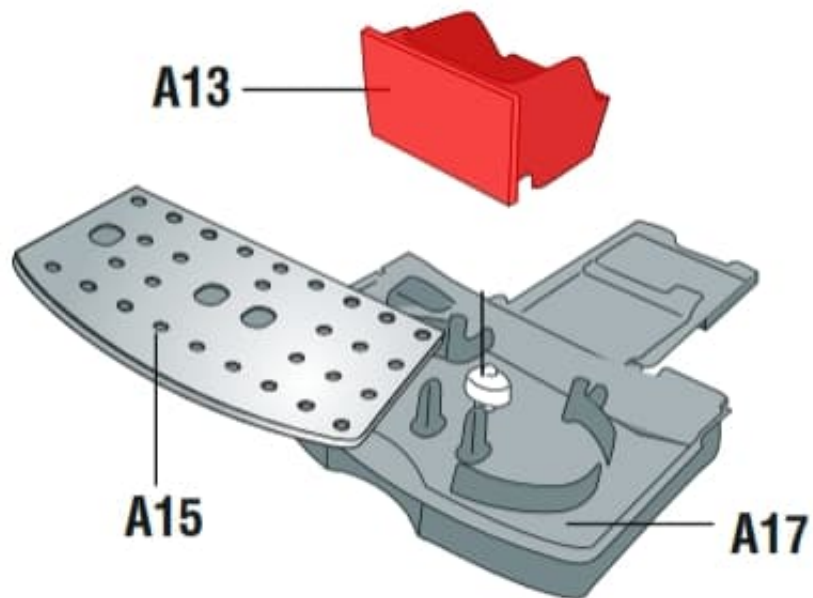
Kaffeessatzbehälter entnehmen und reinigen

Wenn die Kontrolllampe blinkt, muss der Kaffeessatzbehälter geleert und gereinigt werden. Solange der Kaffeessatzbehälter nicht gereinigt wird, blinkt die Kontrolllampe weiter und die Kaffeemaschine kann keinen Kaffee zubereiten. Zur Durchführung der Reinigung (bei eingeschalteter Maschine):

1. Die Abtropfschale herausnehmen, entleeren und reinigen.



2. Den Kaffeessatzbehälter entleeren und sorgfältig reinigen, wobei sicherzustellen ist, dass alle sich am Boden angesammelten Rückstände entfernt werden.



3. Auch die rote Kondenswasserschale kontrollieren und falls sie voll ist, entleeren.

Beim Herausnehmen der Abtropfschale MUSS der Kaffeesatzbehälter stets entleert werden, auch wenn er nur wenig gefüllt ist. Wird dieser Vorgang nicht durchgeführt, kann es vorkommen, dass sich bei den folgenden Kaffeezubereitungen der Kaffeesatzbehälter zu sehr füllt und die Kaffeemaschine verstopft.