



## Tassimo Fidelia

### So wird die TASSIMO Fidelia entkalkt

Die TASSIMO Fidelia verfügt über ein automatisches Entkalkungsprogramm.

Hinweis:

- Unterbricht keinesfalls das Entkalkungsprogramm.
- Flüssigkeiten nicht trinken.
- Verwendet niemals Essig oder sonstige Mittel auf Essigbasis.

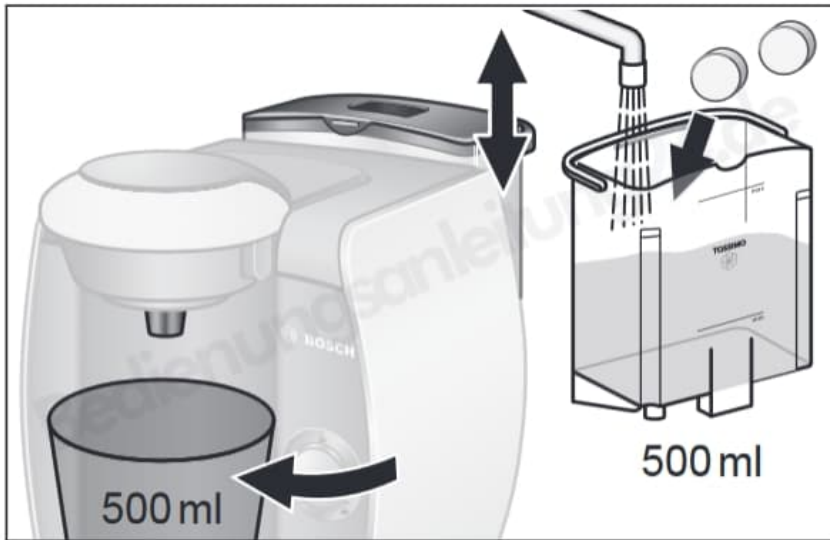
1. Entfernt den Wassertank der TASSIMO Gerätes und entnimmt die Service TDISC (10).  
Legt diese mit dem Strichcode nach unten in das Brühsystem ein und schließt es mit dem Bügelverschluss.



2. Füllt den Wassertank bis zur Entkalkungsmarkierung (0,5 l) und gebt das Entkalkungsmittel gemäß den Herstellerangaben hinzu.

Hinweis:

Bei hartem Wasser bitte die Dosierung des Entkalkungsmittels erhöhen.



3. Nun setzt den Wassertank gerade auf und drückt ihn ganz nach unten.

4. Nehmt das Tassenpodest heraus und stellt ein passendes Gefäß mit mindestens 500 ml Fassungsvermögen unter den Getränkeauslauf.

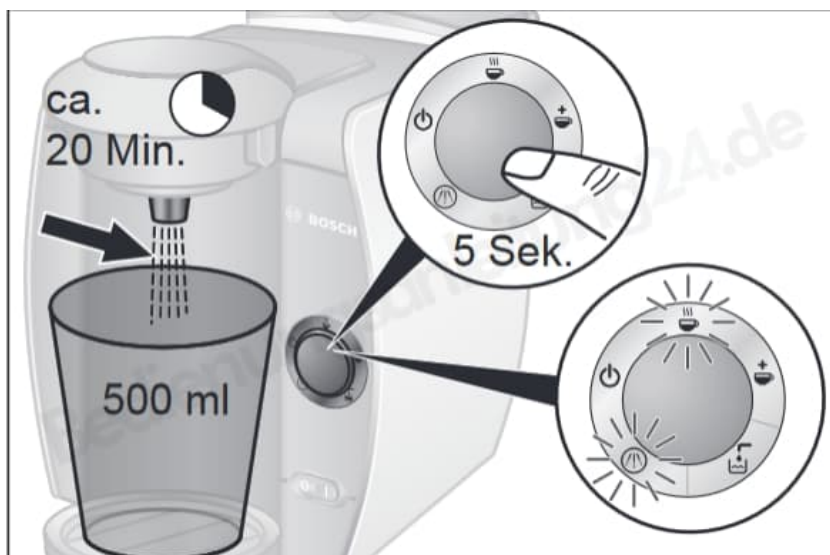
Zur Aktivierung des Entkalkungsprogramms haltet die Start/Stopp Taste mindestens 5 Sekunden gedrückt.

Das Entkalkungsprogramm läuft jetzt automatisch ab;

Entkalken und Automatik blinken.

(Programmdauer etwa 20 Minuten).

Die Entkalkungsflüssigkeit wird mit mehreren Pausen durch das Gerät gepumpt und läuft in das Gefäß bis der Wassertank fast leer ist. Ein bisschen Restwasser bleibt immer im Tank.



5. Entleert das Gefäß und stellt es erneut unter den Getränkeauslauf.

Spült den Wassertank gründlich aus und füllt ihn bis zur Markierung MAX mit frischem Wasser.

Setzt ihn anschließend wieder in das Gerät ein.



6. Öffnet und schließt die Brüheinheit (die Service TDISC bleibt im TDISC Träger) und drückt die Start/Stopp Taste. Das Gerät spült. Diesen Vorgang vier Mal wiederholen.

Eure TASSIMO wurde erfolgreich entkalkt.



7. Öffne nun das Brühsystem, entnimmst die Service TDISC und bewahrt diese im Fach für Service TDISC und Kurzanleitung auf der Geräterückseite auf (9).

Eure TASSIMO ist wieder betriebsbereit.

