



## **GLORIA Drucksprühgerät hobby exclusiv**

### **Überdruckventil mit Kompressoranschluss anbauen**

Vor jedem Gebrauch Gerät auf einwandfreien Zustand und Dichtigkeit überprüfen.  
Sicherheits- / Druckentlastungsventil am Knopf von Hand hochziehen und kontrollieren, ob es in seine Ausgangslage zurückkehrt.

- 

Kompressor Ladedruck bzw. Pressluftversorgung aufmax. 3 bar absichern.

- 

Vor demAufladen darauf achten, dass der Pumpengriff in eingerasteter Stellung steht.

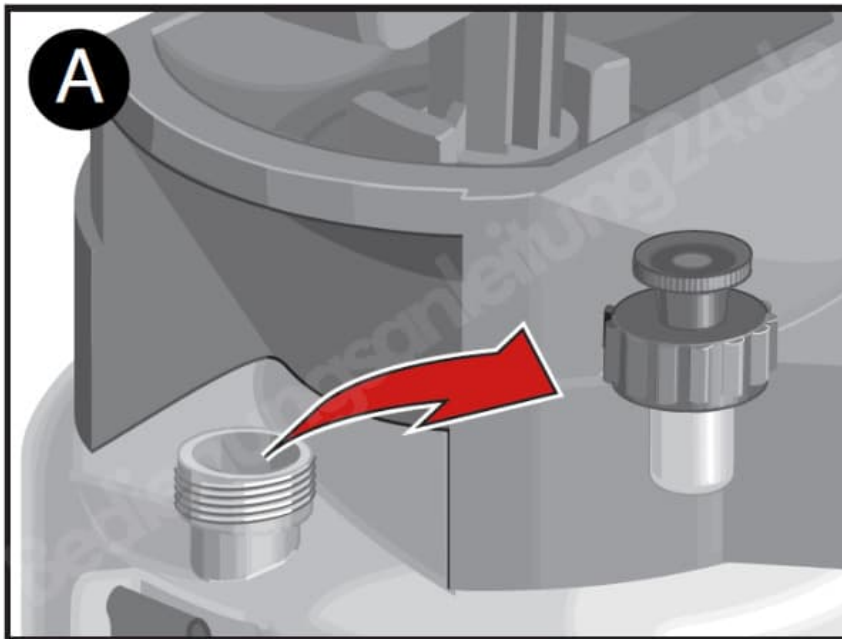
- 

Max. zul. Einfüllmenge darf nicht überschritten werden.

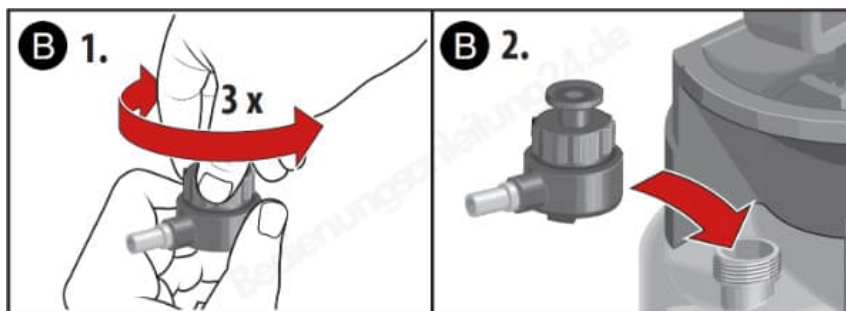
- 

Der Einsatz des Rückschlagventils imKompressoranschluss darf zumAufladen des Behälters nicht entferntwerden.

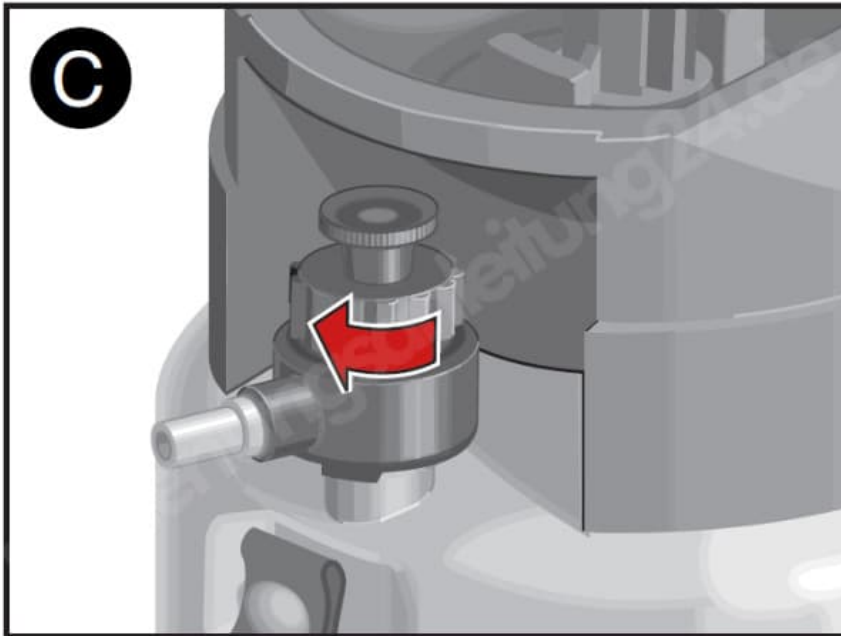
1. Sicherheits- / Druckentlastungsventil herausschrauben.



2. Kompressoranschluss mit integriertem Sicherheits- / Druckentlastungsventil (1) aufstecken.



3. Kompressoranschluss handfest verschrauben.



4. Ventil vom Druckluftschlauch (nicht im Lieferumfang enthalten) auf Druckluftanschluss (2) stecken und fixieren.

