



Epson Expression Home XP-342

Auswechseln von Tintenpatronen

1. Bei Aufforderung zum Auswechseln der Tintenpatronen:

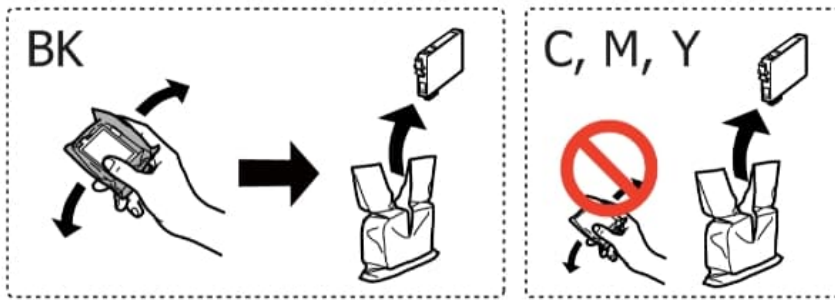
Prüfen Sie, welche Tintenpatrone ersetzt werden muss und drücken Sie dann die Taste OK. Wählen Sie **Jetzt ersetzen** mit der Taste ▲ oder ▼ und drücken Sie dann OK.

2. Beim Auswechseln von Tintenpatronen, die noch nicht leer sind:

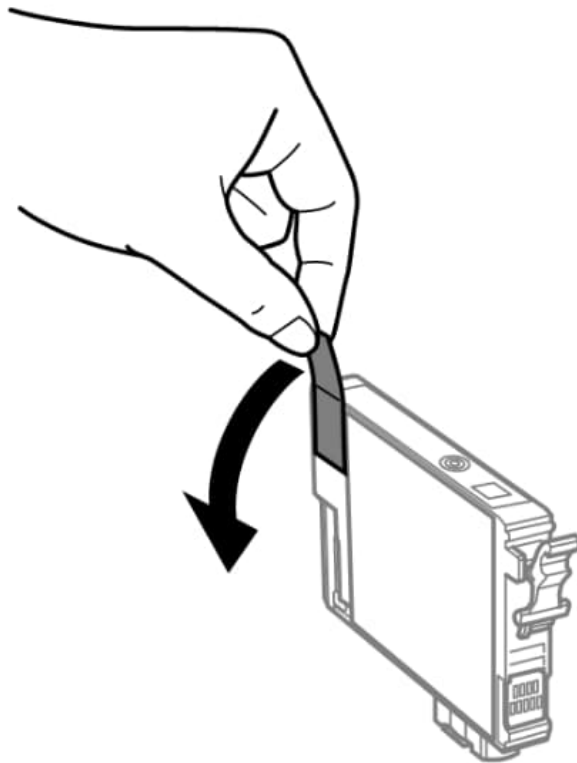
Rufen Sie im Startbildschirm **Einstellung** mit der Taste ◀ oder ▶ auf und drücken Sie dann OK. Wählen Sie **Wartung** mit der Taste ◀ oder ▶ und drücken Sie dann OK. Wählen Sie **Tintenpatrone auswechseln** mit der Taste ◀ oder ▶ und drücken Sie dann OK. Drücken Sie als nächstes die Taste, wie im Bild gezeigt.



3. Wenn Sie die schwarze Tintenpatrone ersetzen, schütteln Sie die neue schwarze Tintenpatrone vor dem Auspacken vorsichtig vier- oder fünfmal. Wenn Sie andere Farbpatronen ersetzen, nehmen Sie die neuen Tintenpatronen ohne vorheriges Schütteln aus der Verpackung heraus.



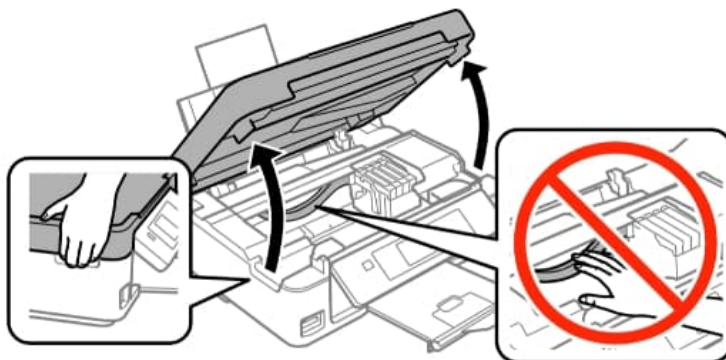
4. Entfernen Sie nur das gelbe Klebeband.



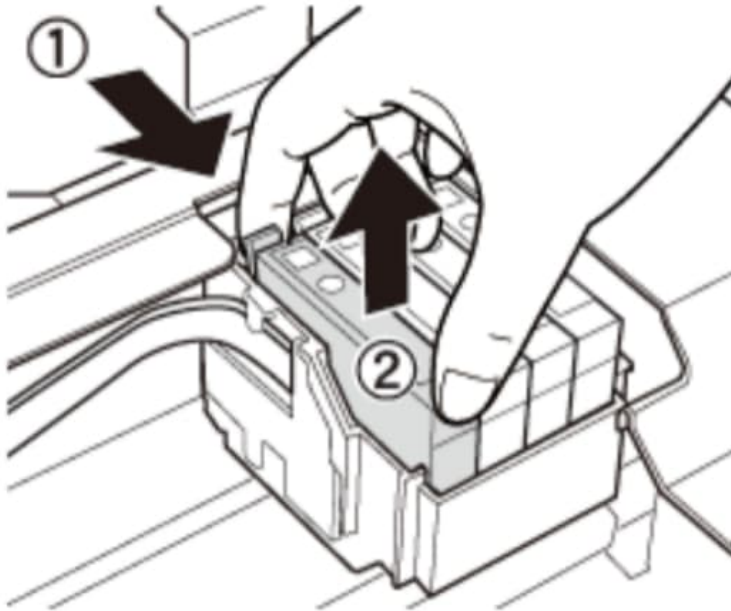
5. Die in der Abbildung gezeigten Bereiche nicht berühren. Andernfalls kann die normale Funktionsweise und Druckfähigkeit beeinträchtigt werden.



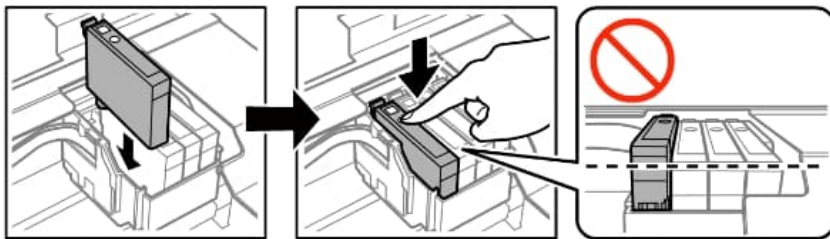
6. Öffnen Sie die Scannereinheit bei geschlossener Vorlagenabdeckung.



7. Drücken Sie die Lasche an der Tintenpatrone zusammen und ziehen Sie sie gerade nach oben. Lässt sich die Tintenpatrone nicht entfernen, ziehen Sie fest an ihr.



8. Setzen Sie die neue Tintenpatrone ein und drücken Sie sie fest herunter.



9. Schließen Sie die Scannereinheit.

10. Drücken Sie die Taste, wie im Bild gezeigt.
Der Tintenladevorgang startet.



Wichtig:

Schalten Sie den Drucker während des Tintenladevorgangs nicht aus. Wenn der Tintenladevorgang nicht abgeschlossen wird, können Sie u. U. nicht drucken.