



Philips EP3362-00

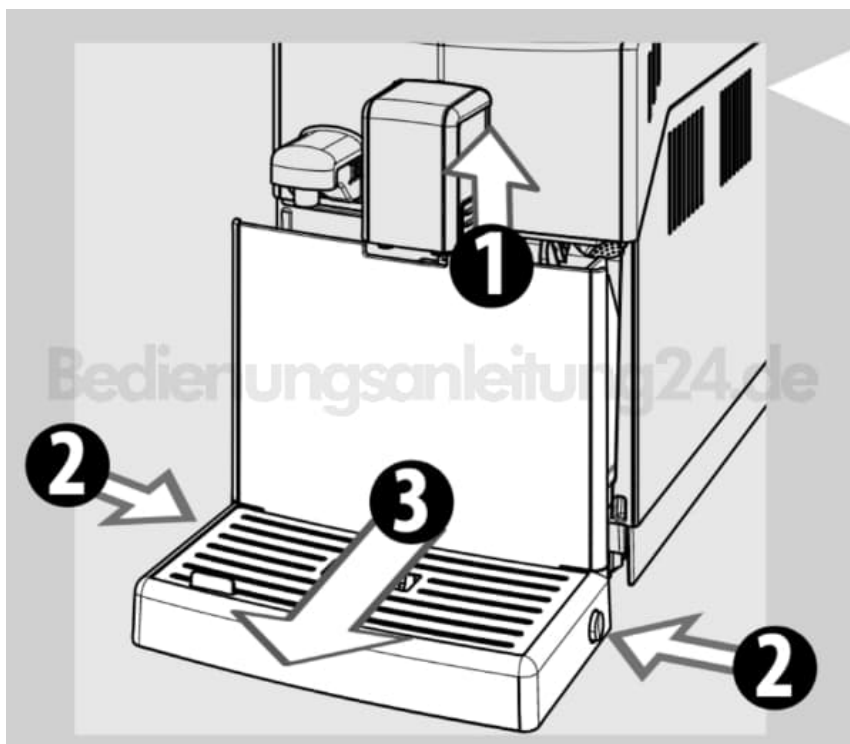
Reinigung Kaffeesatzbehälter und Abtropfschale

Die regelmäßige Reinigung und Wartung des Geräts sind von wesentlicher Bedeutung für die Verlängerung des Betriebslebens desselben. Ihr Gerät ist ständig Feuchtigkeit, Kaffee und Kalk ausgesetzt!

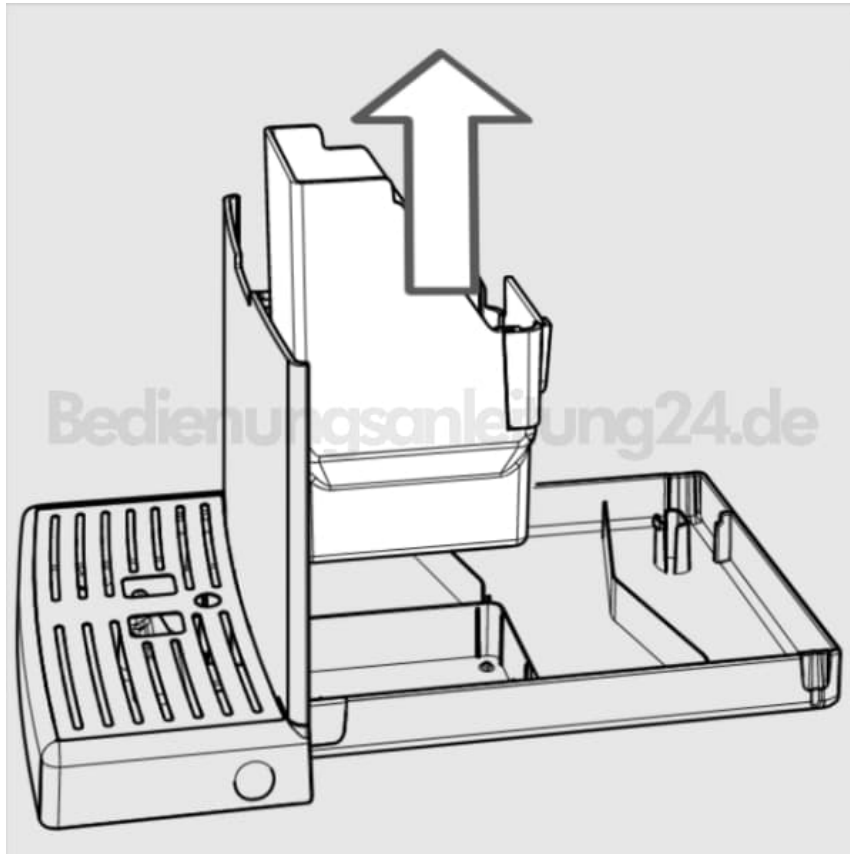
1. Der Kaffeesatzbehälter und die Abtropfschale müssen täglich bei **eingeschaltetem** Gerät geleert und gereinigt werden.

- Den Kaffeeauslauf nach oben schieben
- Die seitlichen Tasten drücken
- Die Abtropfschale herausnehmen

Werden diese Vorgänge bei ausgeschaltetem Gerät ausgeführt, so setzt das Gerät bei der erneuten Einschaltung den Alarm "Kaffeesatzbehälter leeren" nicht zurück.



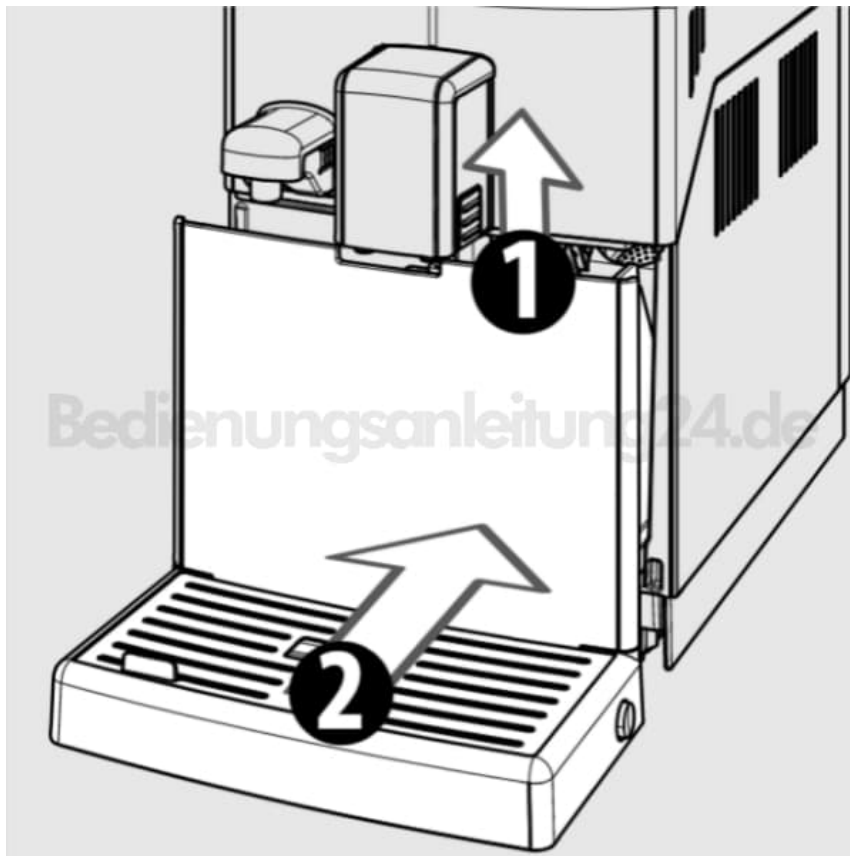
2. Den Kaffeesatzbehälter entfernen und leeren.



3. Die Abtropfschale leeren und reinigen.

4. Den Kaffeesatzbehälter in die Abtropfschale einsetzen und diese wieder am Gerät anbringen.

Andere Wartungseingriffe dürfen nur mit ausgeschalteter und vom Stromnetz abgenommenem Gerät durchgeführt werden



5. Die Leerung der Abtropfschale und des Kaffeesatzbehälters muss auch dann durchgeführt werden, wenn der Anzeiger Abtropfschale voll angehoben wird.

