

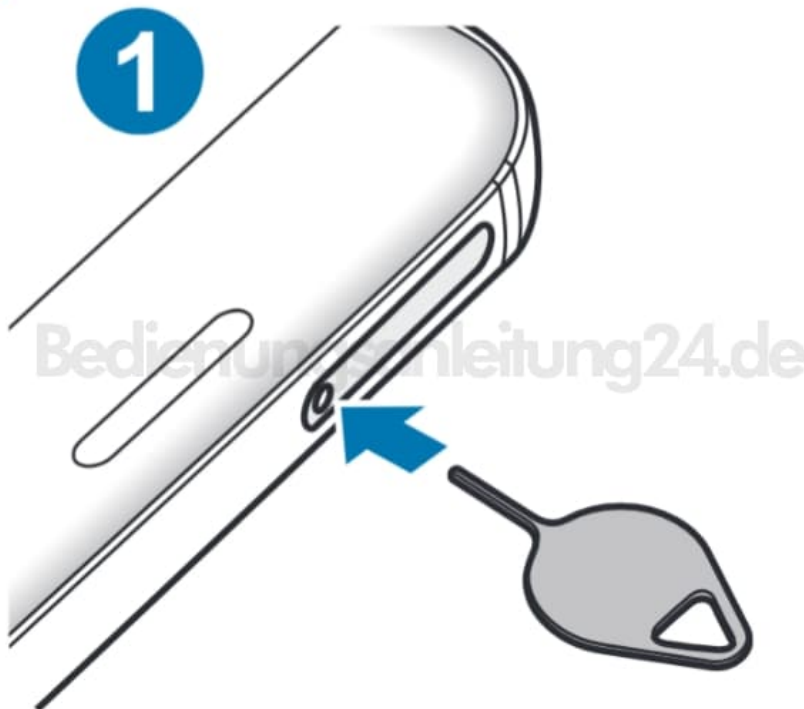


Samsung Galaxy S7

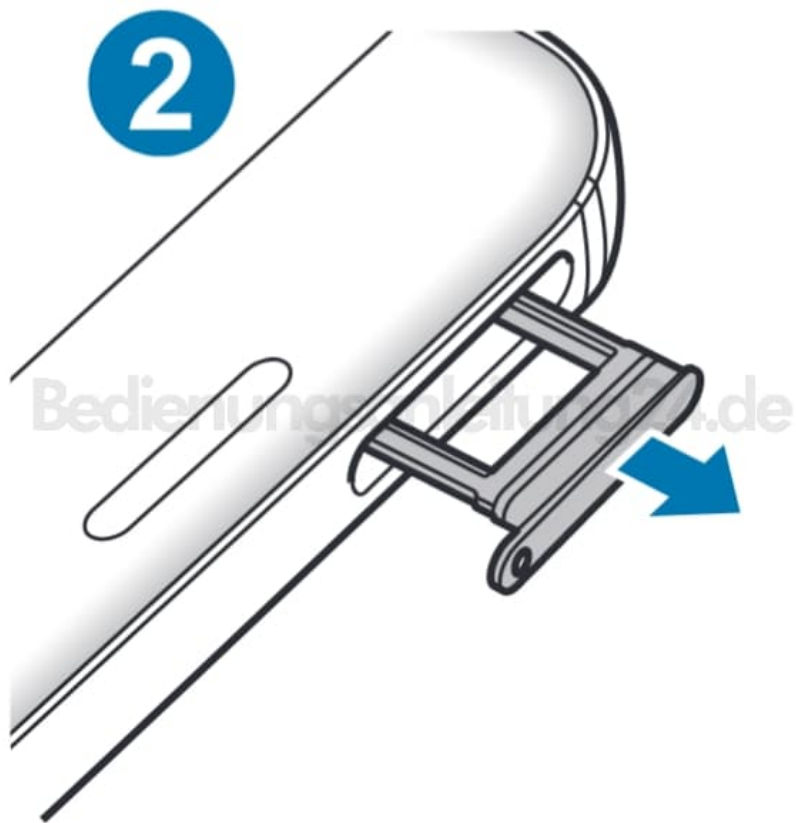
Speicher- und SIM-Karte einlegen

1. Um die Speicher- und SIM-Karte einlegen zu können, müsst ihr lediglich mit SIM-Werkzeug in das seitliche Loch eures S7 pieksen.

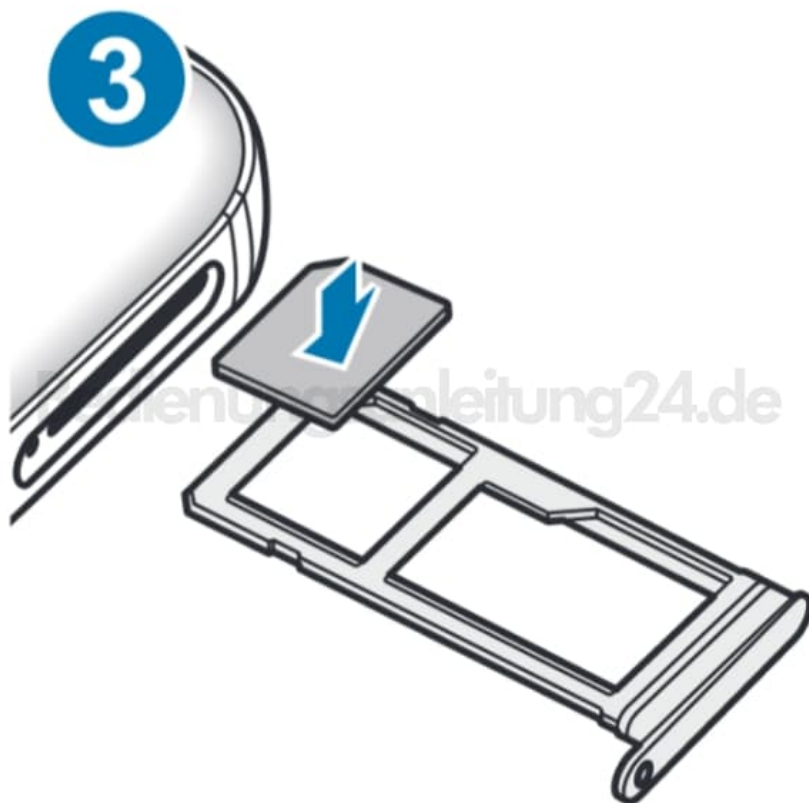
Wenn ihr das Werkzeug nicht mehr habt, könnt ihr auch eine aufgebogene Büroklammer verwenden.



2. Wenn ihr fest genug in das Loch gedrückt habt, kommt den Halter ein Stück heraus und ihr könnt ihn dann komplett aus dem Handy heraus nehmen.

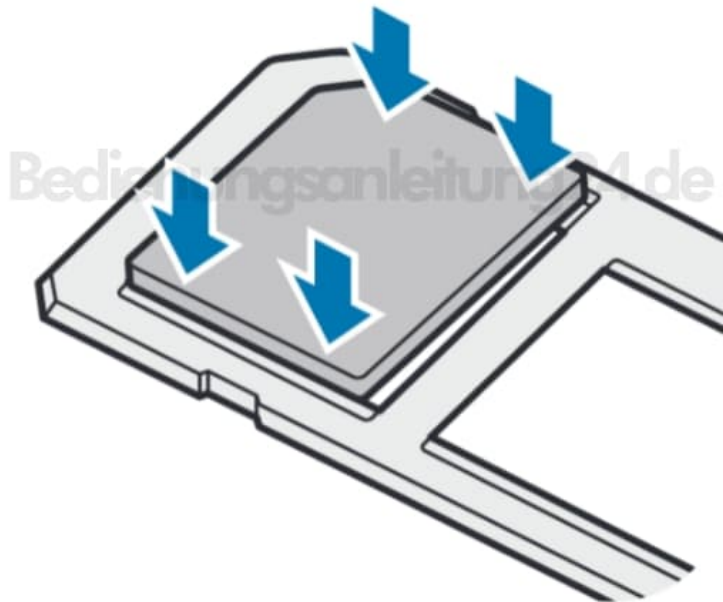


3. Legt nun eure SIM-Karte ein, wie auf dem Bild gezeigt.



4. Achtet auf korrekte Platzierung und dass sie bündig mit dem Halter ist.

4



5. Legt nach Wunsch noch die Speicherkarte in das andere größere Fach in der Halterung ein. Achtet auch hier auf korrekte Platzierung. Die goldenen Kontakte zeigen bei beiden Karten nach unten.

Schiebt den Halter wieder in das Handy und schiebt in komplett zurück, sodass eine bündige Kante mit dem Gehäuse entsteht.

