

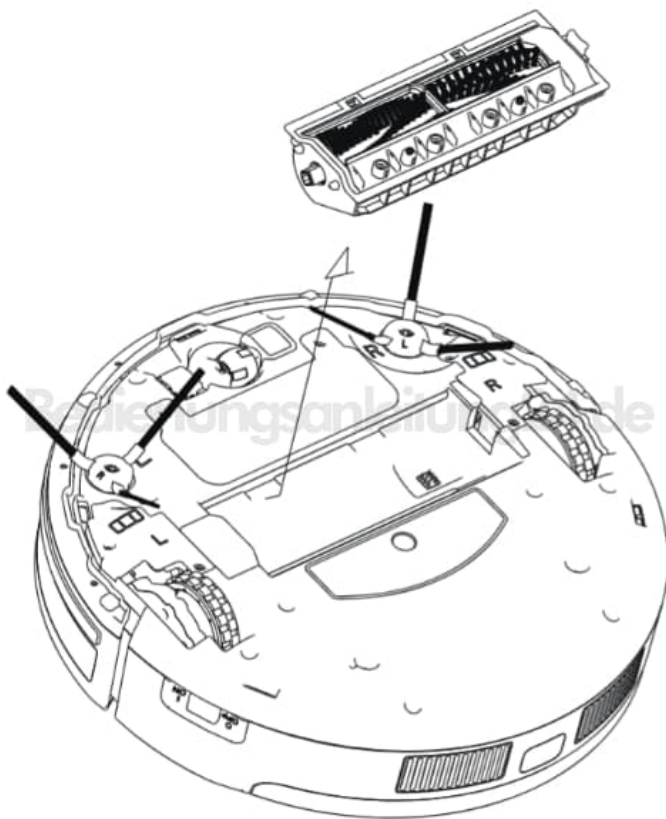


Proscenic 790T Saug- und Wischroboter

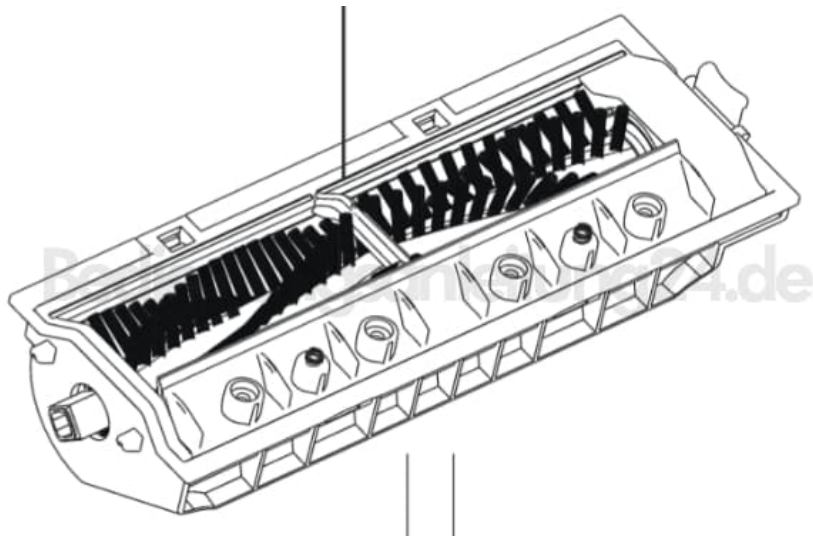
Walzenbürste reinigen

Nehmen Sie das Bürstenkit wie in den folgenden Abbildungen gezeigt heraus und nehmen Sie es auseinander.

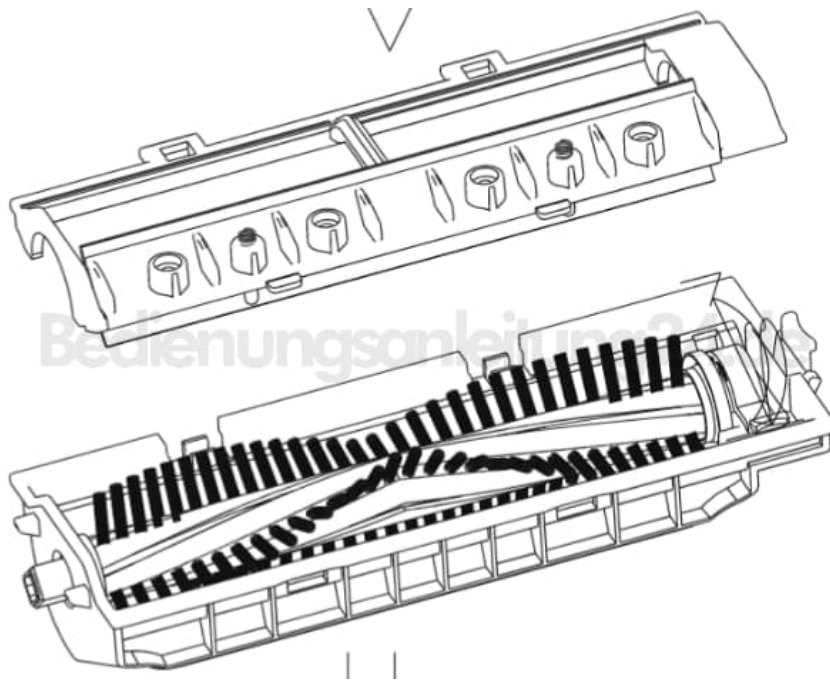
1. Drehen Sie den Roboter um und entnehmen Sie das Bürstenkit.



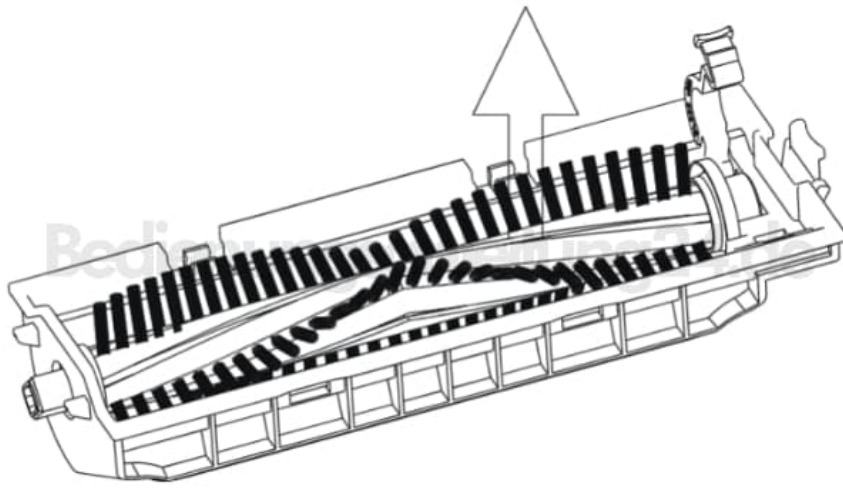
2. So sieht das komplette Bürstenkit aus.



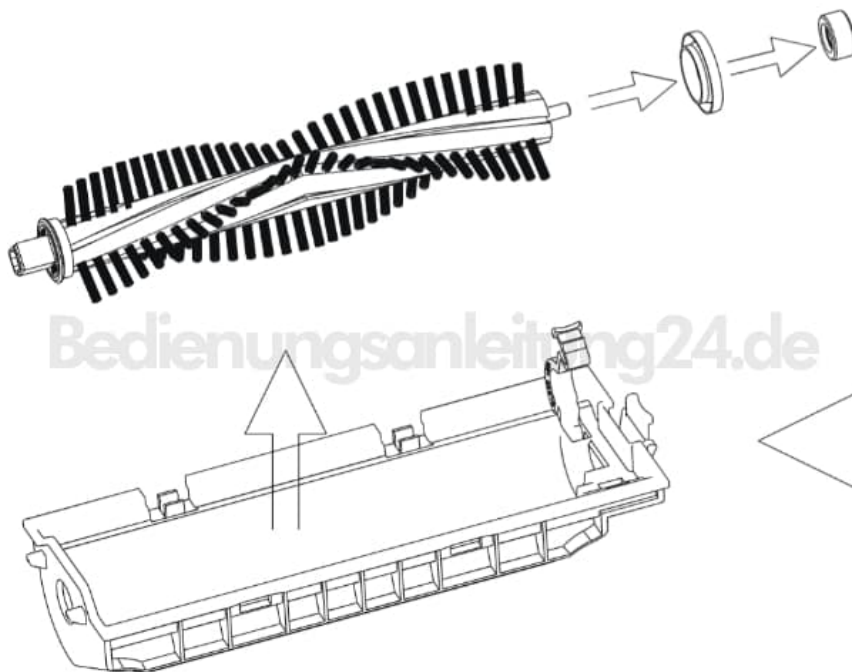
3. Wenn Sie das Bürstenkit entnommen haben, entfernen Sie die Abdeckung.



4. Legen Sie den Bügel auf der rechten Seite um, um die Walzenbürste entnehmen zu können.



5. Entfernen Sie die Kappen von der Walzenbürste, wie auf dem Bild gezeigt. Reinigen Sie alle Teile mit einem weichen Reinigungstuch. Entfernen Sie sämtliche Haar- und Staubreste von der Bürste und der Achse. Die Walzenbürstenachse ist waschbar.



6. Setzen Sie alle Teile wieder zusammen und legen das Bürstenkit wieder in den Roboter ein.