



Siemens iQ300 WT43H000

EasyClean Filter reinigen

Bevor Sie starten, reinigen zuerst das Flusensieb:

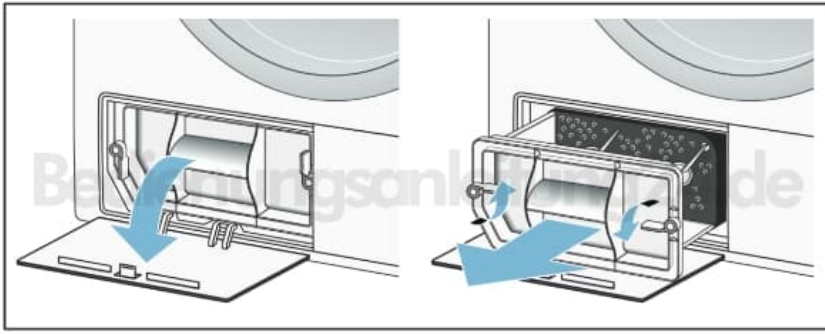
[Flusensieb reinigen](#)

Beachten Sie zwingend diese Reihenfolge, da es sonst zu Störungen kommen kann. Das Gerät muss während der Reinigung **eingeschaltet** sein!

1. Reinigen Sie den EasyClean Filter, wenn im Anzeigefeld das entsprechende Symbol erscheint.



2. Das Gerät muss eingeschaltet sein. Schließen Sie die Tür des Trockners.
3. Öffnen Sie dann die Wartungsklappe des Wärmetauschers
4. Entriegeln Sie die Hebel des EasyClean Filters.
5. Ziehen Sie den EasyClean Filter am Griff heraus



6. Nehmen Sie jetzt die Filtermatte ab.

7. Waschen Sie die Filtermatte mit der Hand und klarem Wasser aus.

Hinweise

- Ist die Filtermatte hartnäckig verunreinigt, können Sie diese auch vorsichtig mit einem Staubsauger absaugen.
- Verwenden Sie keine Reinigungsmittel.



8. Trocknen Sie die Filtermatte durch Ausdrücken des Wassers.

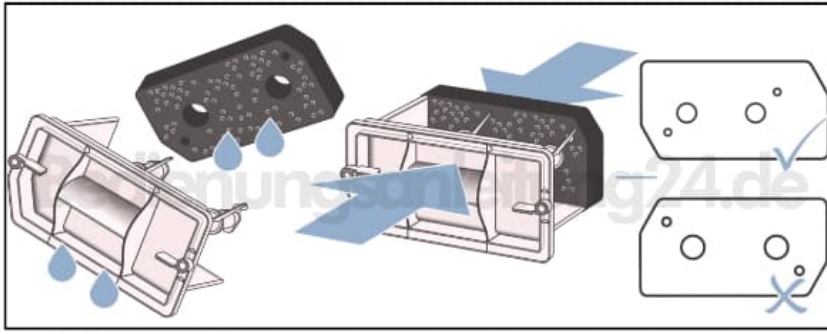
Hinweis

Setzen Sie nur eine saubere und trockene Filtermatte ein.

9. Stecken Sie die Filtermatte wieder auf.

Hinweis

Achten Sie darauf, dass die Filtermatte nicht verformt, gerissen oder verstopft ist. Positionieren Sie die Filtermatte wie abgebildet.



10. Bevor Sie den Easy-Clean Filter wieder einsetzen, prüfen Sie, ob der Wärmetauscher des Trockners stark verschmutzt ist. Wenn ja, saugen Sie diesen vorsichtig mit einem Staubsauger mit Bürstenaufsatz von oben nach unten ab.

Hinweis:

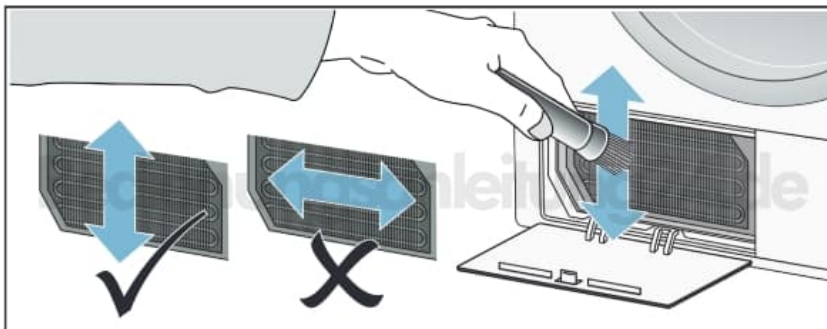
Achten Sie beim Reinigen darauf, dass Sie die Lamellen des Wärmetauschers nicht verbiegen oder beschädigen.

Achtung!

Verletzungsgefahr.

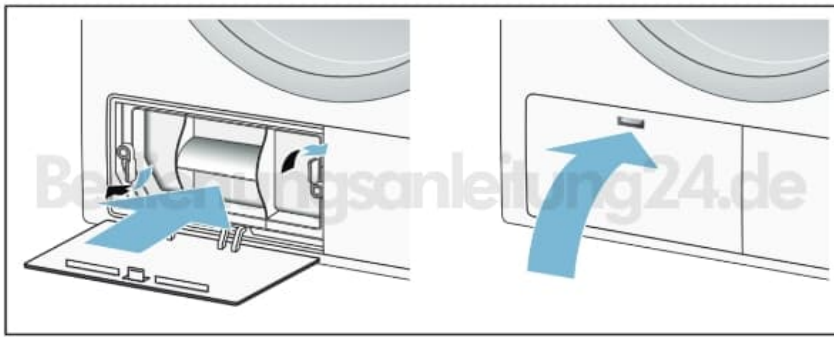
Sie können Sich an den Lamellen des Wärmetauschers schneiden.

Berühren Sie diese nicht mit den Händen.



11. Schieben Sie den EasyClean Filter ein und verriegeln diesen.

12. Schließen Sie die Wartungsklappe.



13. Schalten Sie den Trockner aus.
Jetzt haben Sie den EasyClean Filter gereinigt

Ist Ihre Filtermatte beschädigt, können Sie eine neue Filtermatte bestellen: [Filtermatte/Schwammfilter 12007650](#)