

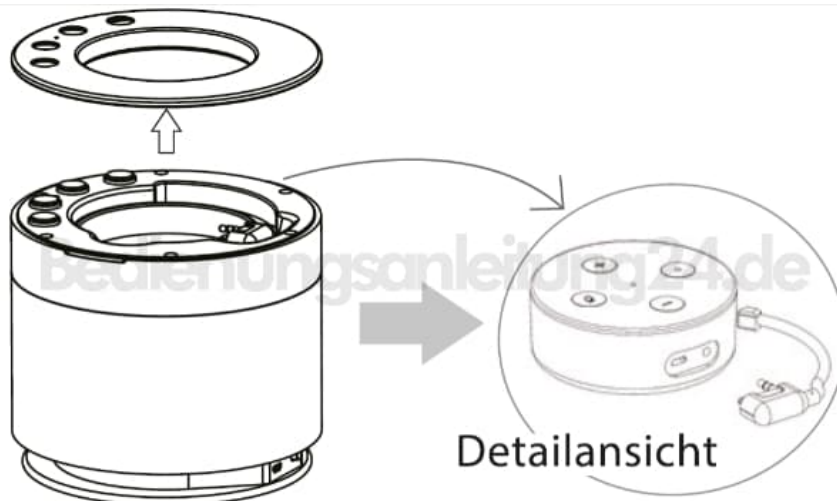


Swisstone Dotbox 1

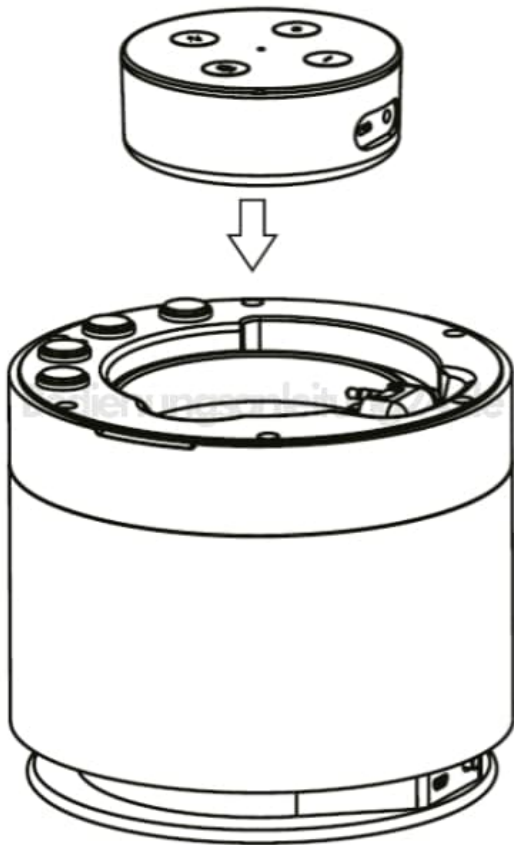
Inbetriebnahme

Verbindung der DOTBOX 1 mit Echo Dot.

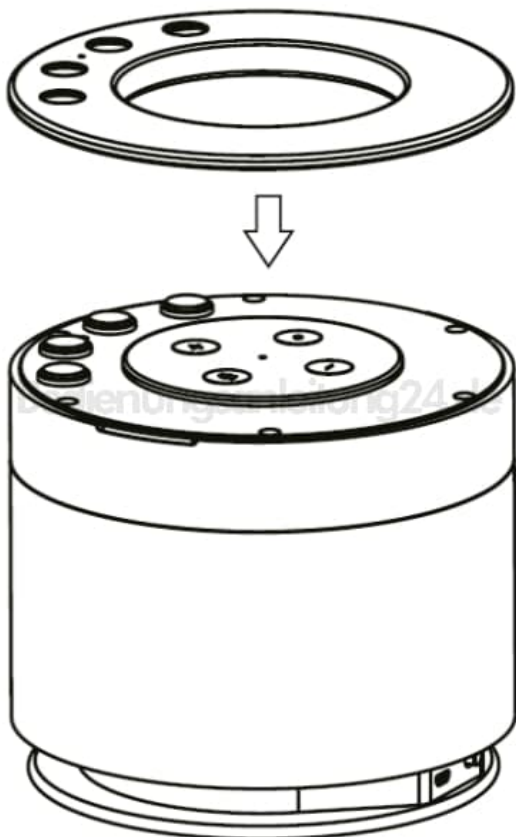
1. Stelle sicher, dass die DOTBOX **ausgeschaltet** ist.
2. Entferne den Abdeckring der DOTBOX. Verbinde den Kombistecker der DOTBOX mit dem Micro USB und Sound Anschluss des Echo Dot.



3. Setze den Echo Dot in die DOTBOX.



4. Bringe den Abdeckring wieder an.



5. Schalte die DOTBOX ein.



6. Die DOTBOX und der Echo Dot starten. Dies kann eine kurze Zeit dauern.