

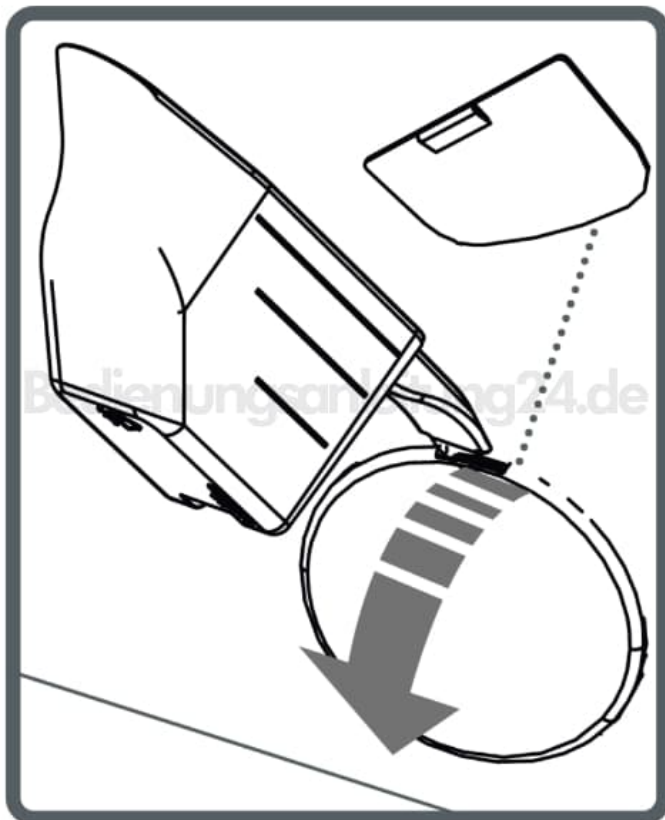


Telefunken TFW9441FC4

Pumpenfilter-Flusensieb reinigen

Die Maschine enthält ein Filtersystem, das während des Entleerungsbetriebs nach einem abgeschlossenen Waschgang das Gelangen von Fäden aus der Wäsche und andere kleine Materialien in die Pumpe, verhindert und seine Lebensdauer verlängert. Es wird empfohlen, dass der Pumpenfilter etwa alle 2 Monate gereinigt wird.

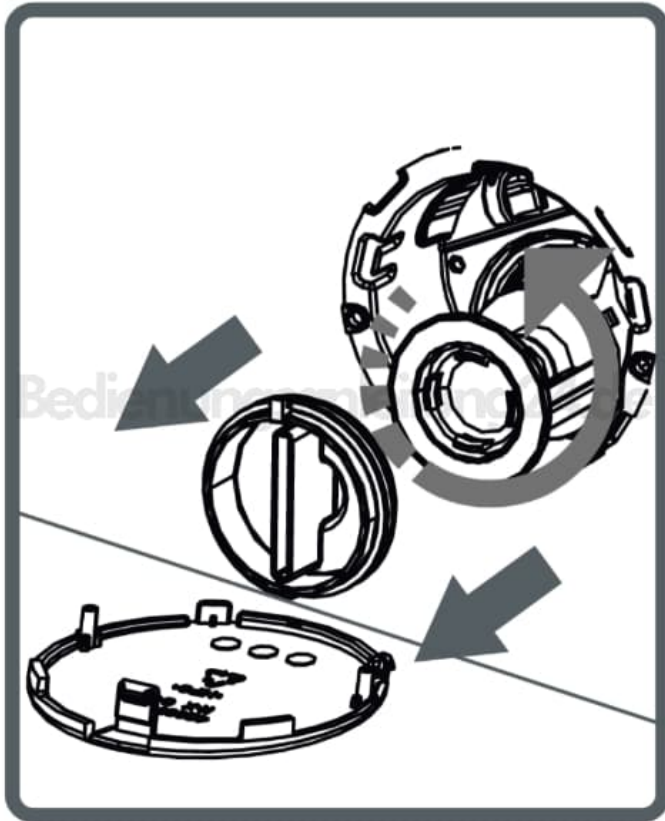
1. Nutze den Waschpulver-Spaten, welcher mit der Maschine mitgeliefert wurde oder die Flüssigwaschmittel-Pegelplatte, um die Pumpe zu öffnen.
2. Lege das Endteil des Kunststoffteils auf die Öffnung des Deckels und drücke es rückwärts ein. So wird der Deckel geöffnet.



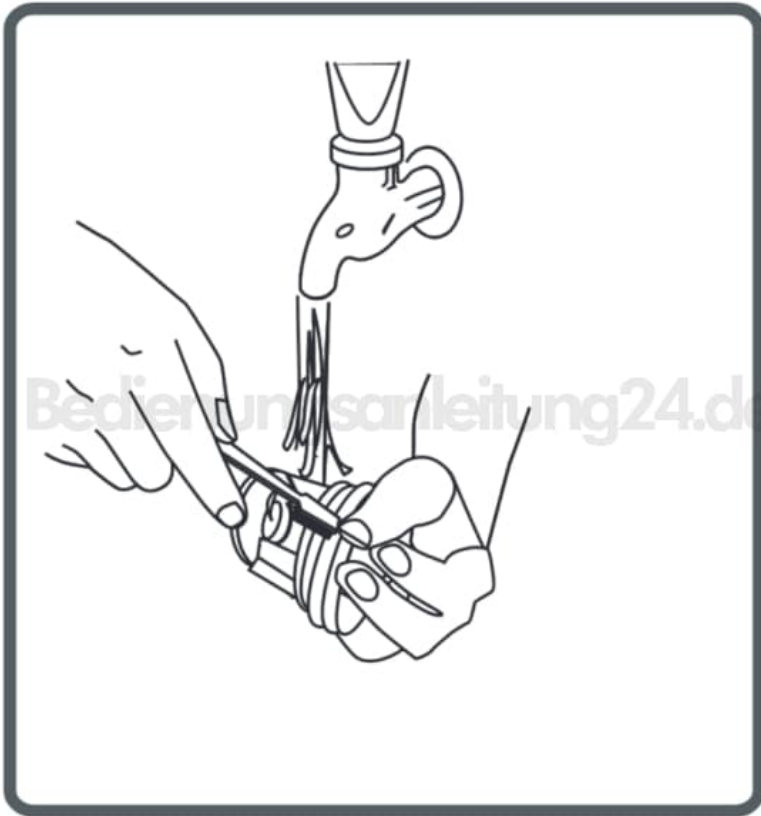
3. Bevor der Filterdeckel geöffnet wird, lege einen Behälter darunter, um zu verhindern, dass das Wasser ausläuft.

4. Löse den Filter, indem du ihn gegen den Uhrzeigersinn drehst, und entferne ihn durch ziehen.

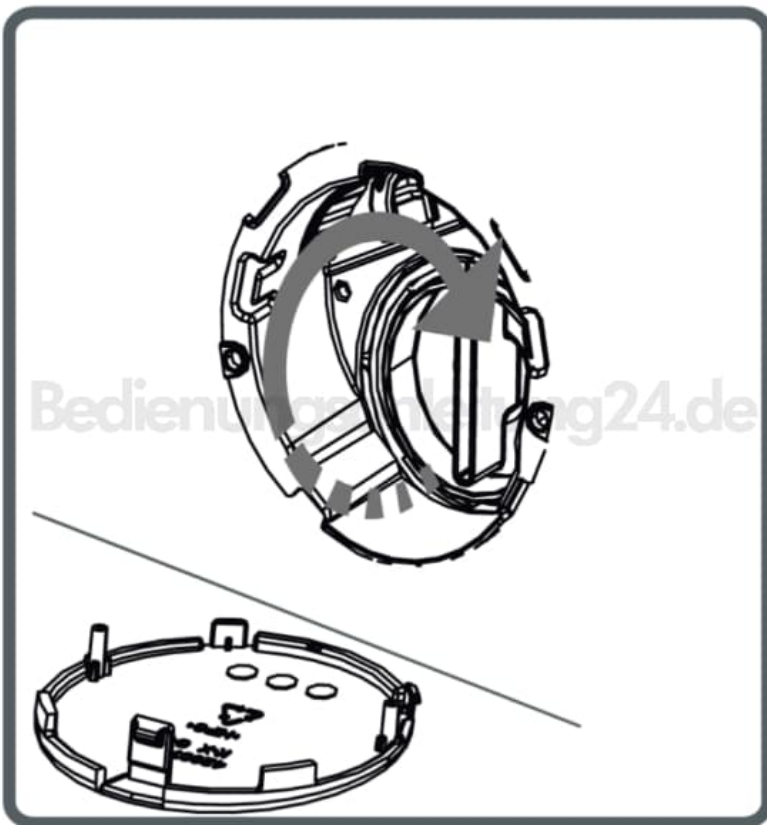
Je nach der Menge des Wassers im Inneren der Maschine, kann es sein, dass der Wassersammelbehälter ein paar mal entleert werden muss.



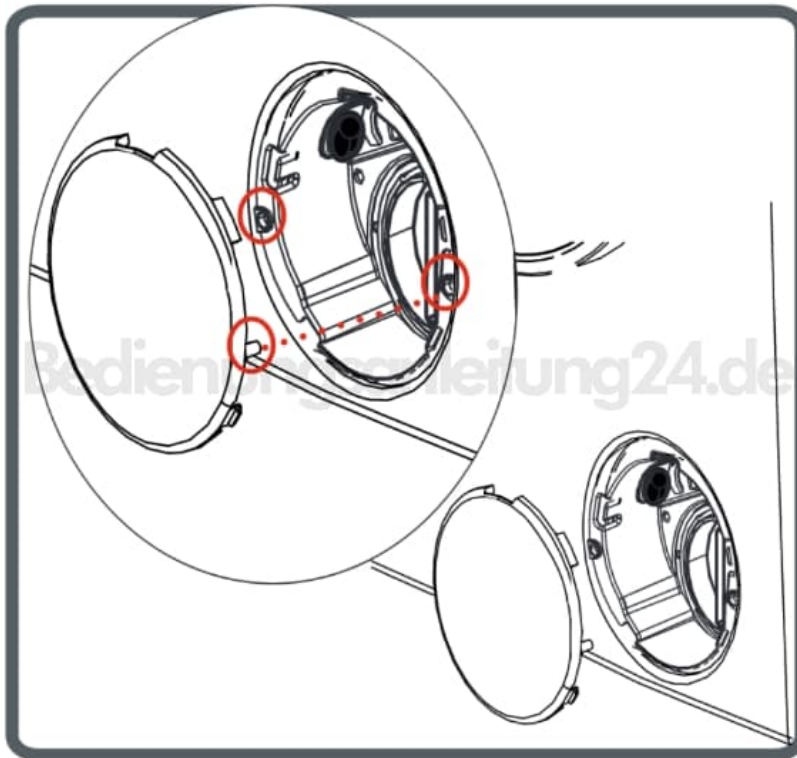
5. Befreie den Filter von Fremdkörpern und reinige ihn mit Hilfe einer Bürste unter fließendem Wasser.



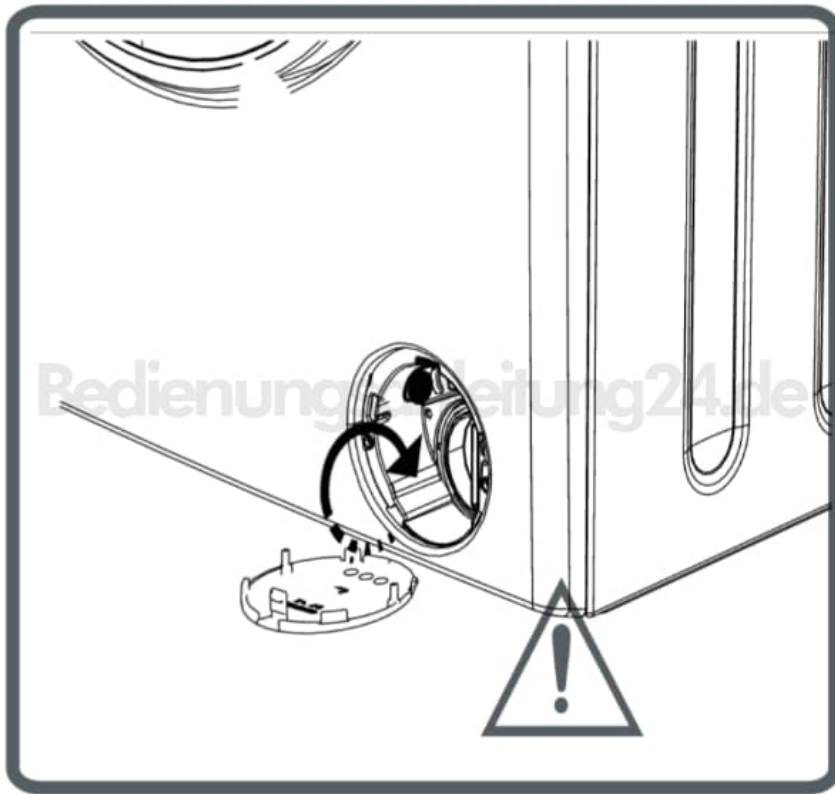
6. Nach dem Reinigen, setze den Filter wieder ein und drehe ihn im Uhrzeigersinn fest.



7. Beachte, dass der Filterdeckel undicht sein kann, wenn er nicht richtig platziert und eingesetzt wird.



8. SchlieÙe den Deckel wieder.



WARNUNG! Das Wasser im Inneren der Pumpe kann heiß sein.