



Kärcher Dampfreiniger SC 3 EasyFix

Entkalkungskartusche austauschen

Die Nichteinhaltung der Austauschintervalle (Anzeige Kontrolllampe) der Entkalkungskartusche kann zu Geräteschäden führen und verkürzt die Lebensdauer des Geräts. Austauschintervalle (Anzeige Kontrolllampe) einhalten.

Hinweis

Die Austauschintervalle hängen von der örtlichen Wasserhärte ab. Gebiete mit hartem Wasser (z. B. III/IV) haben ein höheres Austauschintervall, als Gebiete mit weichem Wasser (z. B. I/II)

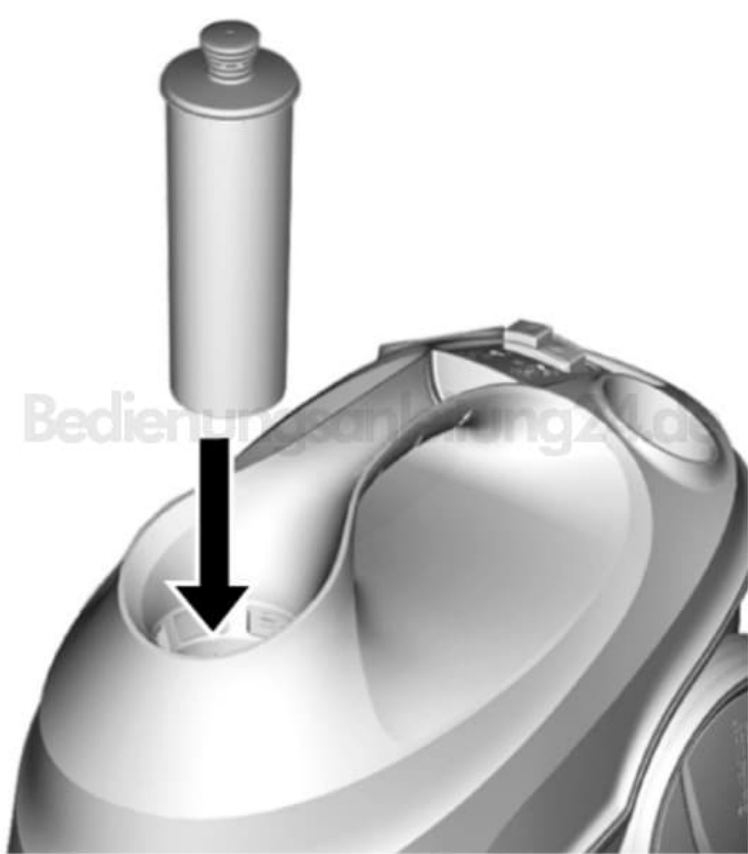
Der erforderliche Austausch der Entkalkungskartusche wird folgendermaßen über die “Kontrolllampe Entkalkungskartusche” angezeigt:

- 2 Stunden vor Ablauf der Laufzeit blinkt die Kontrolllampe.
- 1 Stunde vor Ablauf der Laufzeit blinkt die Kontrolllampe schneller.
- Ist die Laufzeit der Entkalkungskartusche erschöpft, leuchtet die Kontrolllampe konstant und das Gerätschaltet sich selbsttätig ab, um einen Geräteschaden zu vermeiden.

1. Den Schalter **Aus** drücken. Das Gerät ist ausgeschaltet.

2. Die Entkalkungskartusche entnehmen.

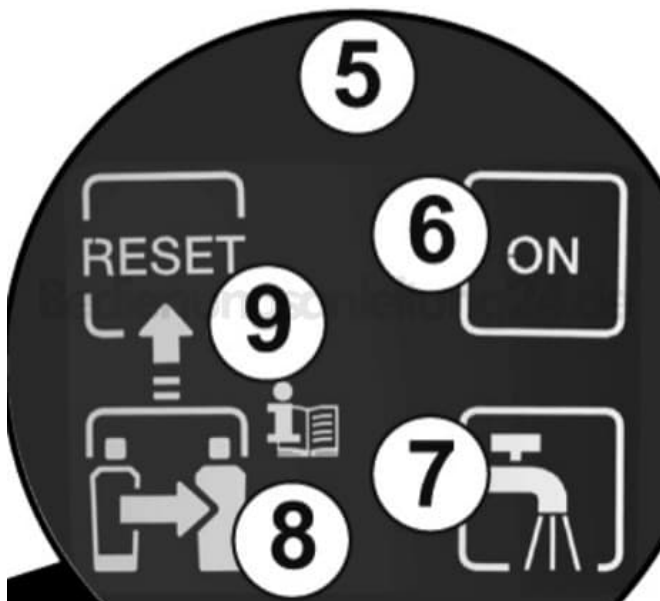
3. Die neue Entkalkungskartusche einsetzen und fest drücken, bis sie richtig sitzt.



4. Den Schalter **Ein** drücken. Das Gerät ist eingeschaltet.

5. Die **RESET-Taste 4 Sekunden gedrückt halten** (9).

Die Kontrolllampe "Austausch Entkalkungskartusche" erlischt und die Laufzeit der Entkalkungskartusche beginnt neu.



6. Das Gerät aufheizen lassen.

7. Den **Dampfhebel ca. 30 Sekunden gedrückt halten**, um die Entkalkungskartusche zu entlüften.

Hinweis Beim 1. Dampfen nach Entnahme und Wiedereinsetzen der Entkalkungskartusche kann der Dampfstoß schwach oder unregelmäßig sein und es können einzelne Wassertropfen austreten. Das Gerät benötigt eine kurze Einlaufzeit, in der sich die Entkalkungskartusche mit Wasser füllt. Die ausströmende Dampfmenge nimmt stetig zu, bis nach ca. 30 Sekunden die maximale Dampfmenge erreicht ist.