



## BRAST 20196 SPEED

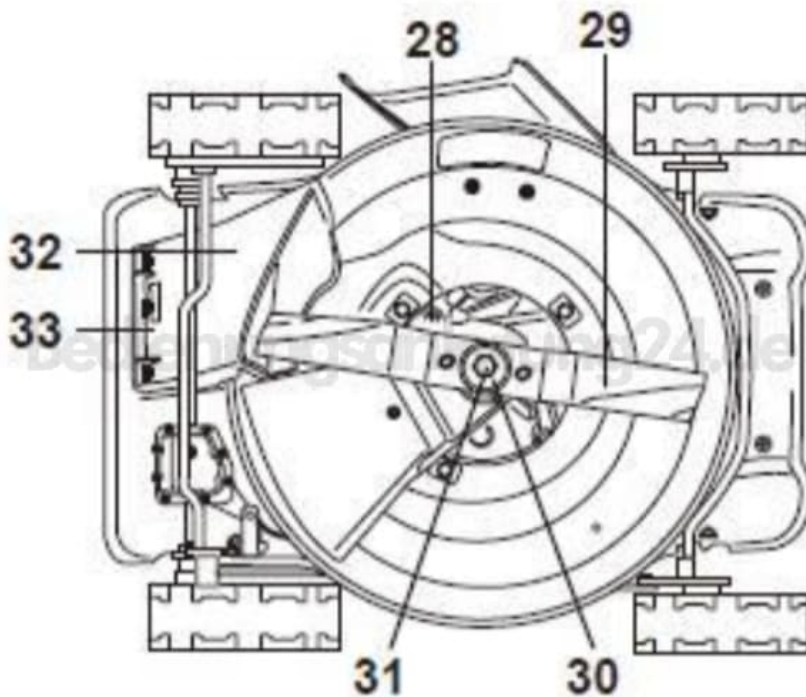
### Ölwechsel des Motorenöls

Bitte beachte nach Inbetriebnahme dringend, dass du den Rasenmäher NIE auf die Seite kippst, wo sich der Vergaser und der Luftfilter befinden. Ansonsten läuft Öl durch den Vergaser und in den Luftfilter.

Dies führt unweigerlich dazu, dass der Rasenmäher nicht mehr funktionsfähig ist und von einer Fachwerkstatt auf eigene Kosten instandgesetzt werden muss.

Wenn der Rasenmäher aus Reinigungs- oder Wartungsgründen kippen musst, tue dies bitte ausschließlich entweder auf die Seite, wo sich der Ölmesstab befindet oder nach hinten auf das Griffgestänge.

1. Halte ein geeignetes und ausreichend Großes Behältnis für das Öl bereit.
2. Löse die Ölablassschraube (siehe Bild, Beschriftung 28) und lasse das alte Öl in das passende Gefäß ablaufen.



3. Ziehe die Ölablassschraube wieder fest und fülle das neue Motorenöl ein, wie hier beschrieben [Motorenöl einfüllen](#)