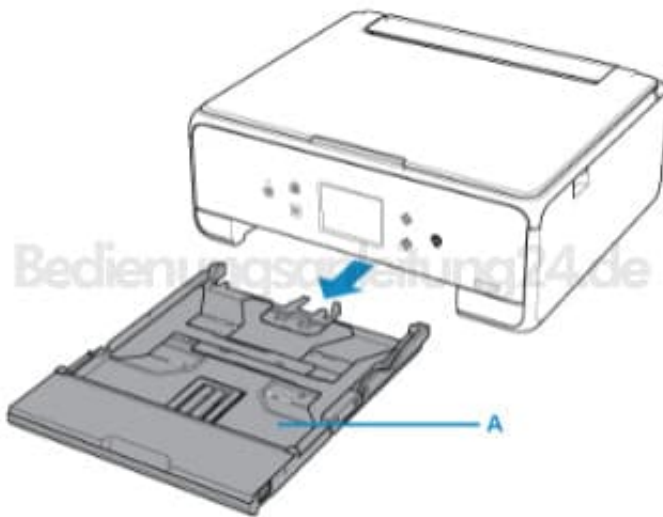




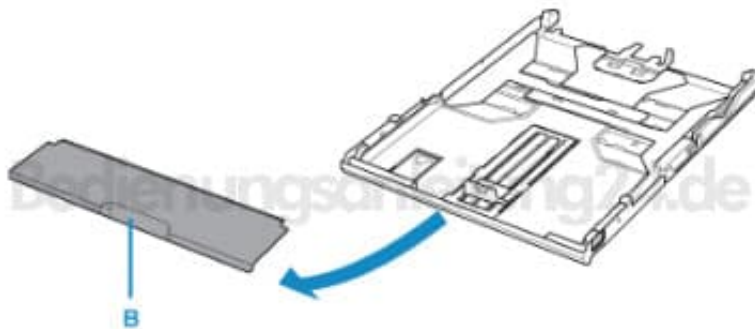
Canon PIXMA TS6150

Kopieren auf Normalpapier aus der Kassette

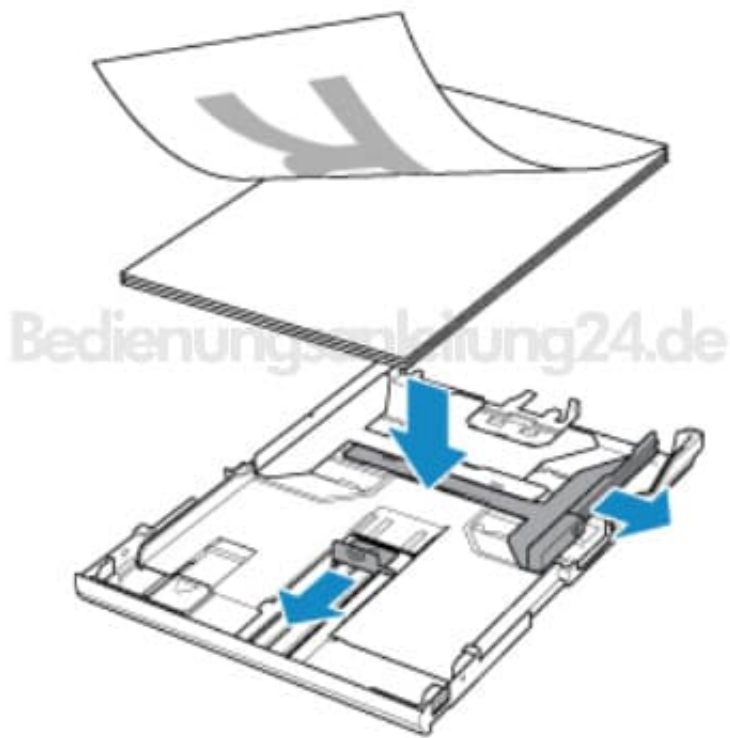
1. Ziehe die Kassette (A) aus dem Drucker heraus.



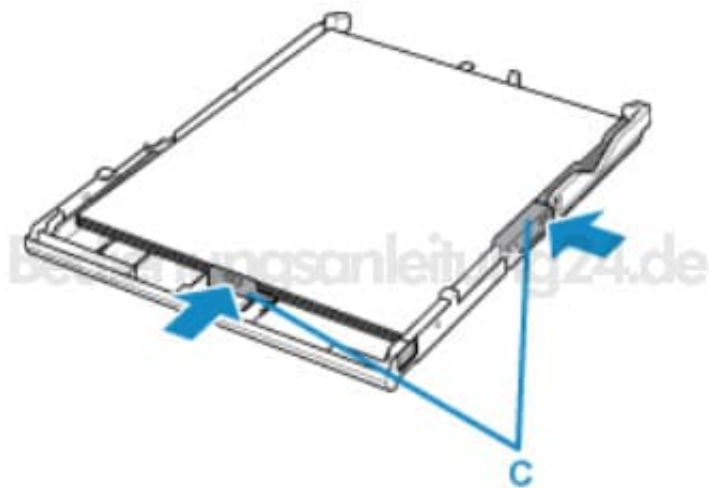
2. Entferne die Kassettenabdeckung (B).



3. Lege den Papierstapel MIT DER ZU BEDRUCKENDEN SEITE NACH UNTEN ein.

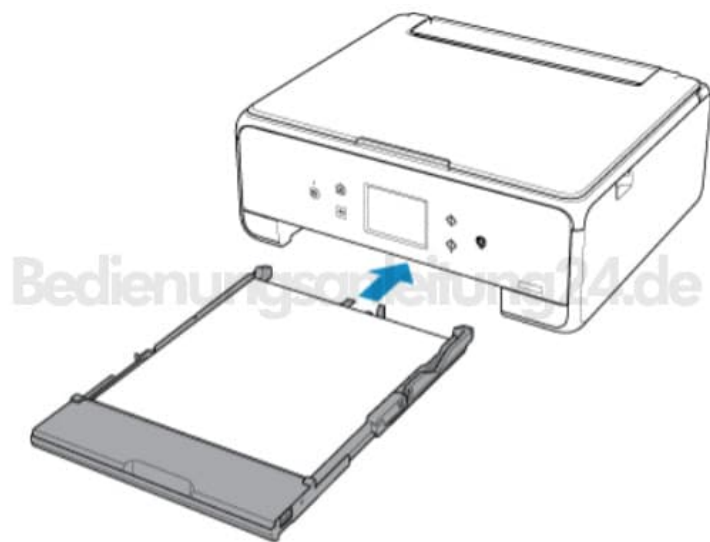


4. Richte die Papierführungen (C) aus.

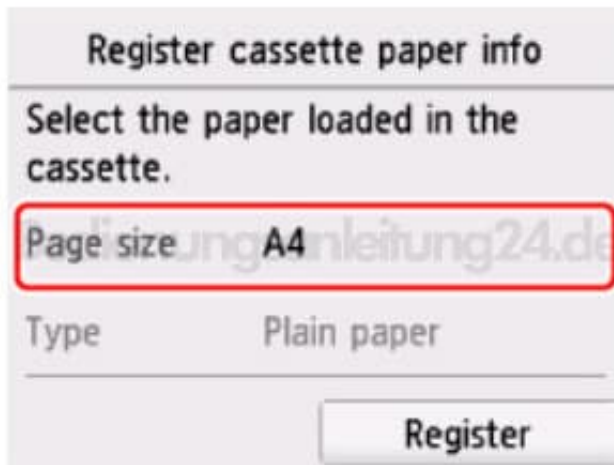


5. Setze die Abdeckung wieder auf und schiebe die Kassette wieder zurück in den Drucker.

Der Bildschirm zur Angabe der Papierinformationen wird im Display angezeigt.

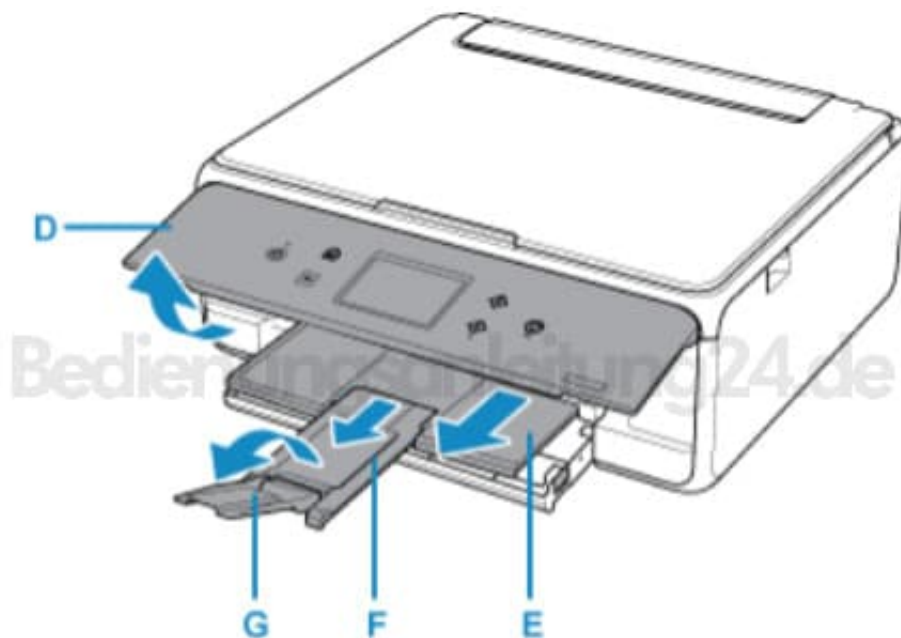


6. Wähle das in die Kassette eingelegte Papierformat aus und drücke auf **Registrieren (Register)**.

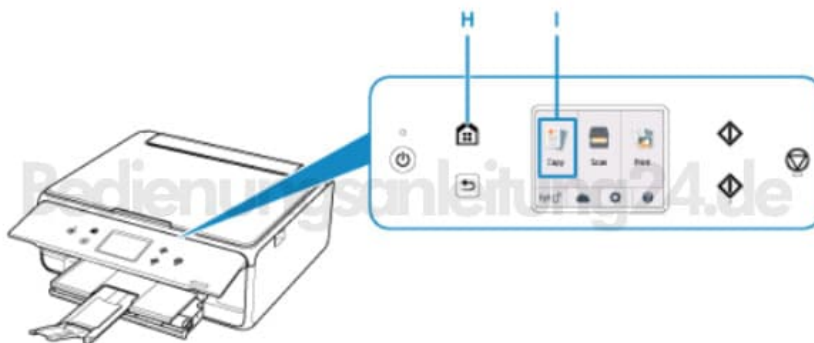


7. Öffne das Bedienfeld (D) und ziehe das Papierausgabefach (E), die Papierstütze (F) und die Verlängerung (G) heraus.

Das Bedienfeld muss immer **VOR** dem Druck geöffnet werden.

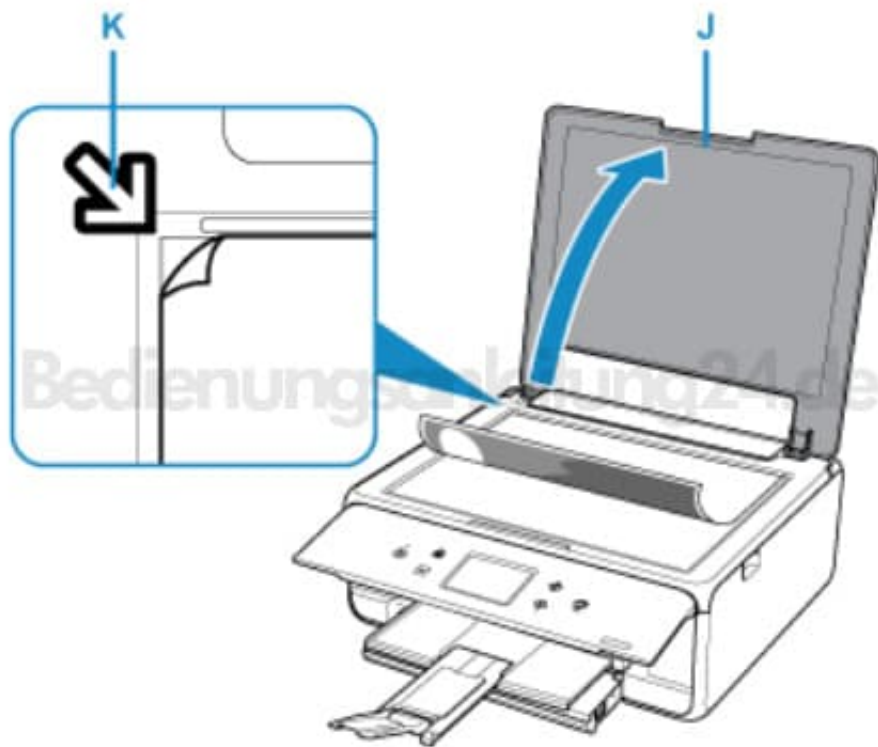


8. Drücke die **Home Taste (H)** und wähle **Kopieren (Copy) (I)**.



9. Wähle **Standardkopie (Standard copy)** aus.

Öffne die Vorlagenglasabdeckung (J) und lege das zu kopierende Original mit der zu kopierenden Seite nach unten auf das Glas auf. Richte es an den Markierungen (K) aus und schließe die Vorlagenglasabdeckung (J).



10. Überprüfe die Papiereinstellungen und drücke dann die Taste **Schwarz (Black) (L)** oder **Farbe (Color) (M)**. Der Papiervorgang beginnt.

