



# CityBlitz E-SCOOTER CB009

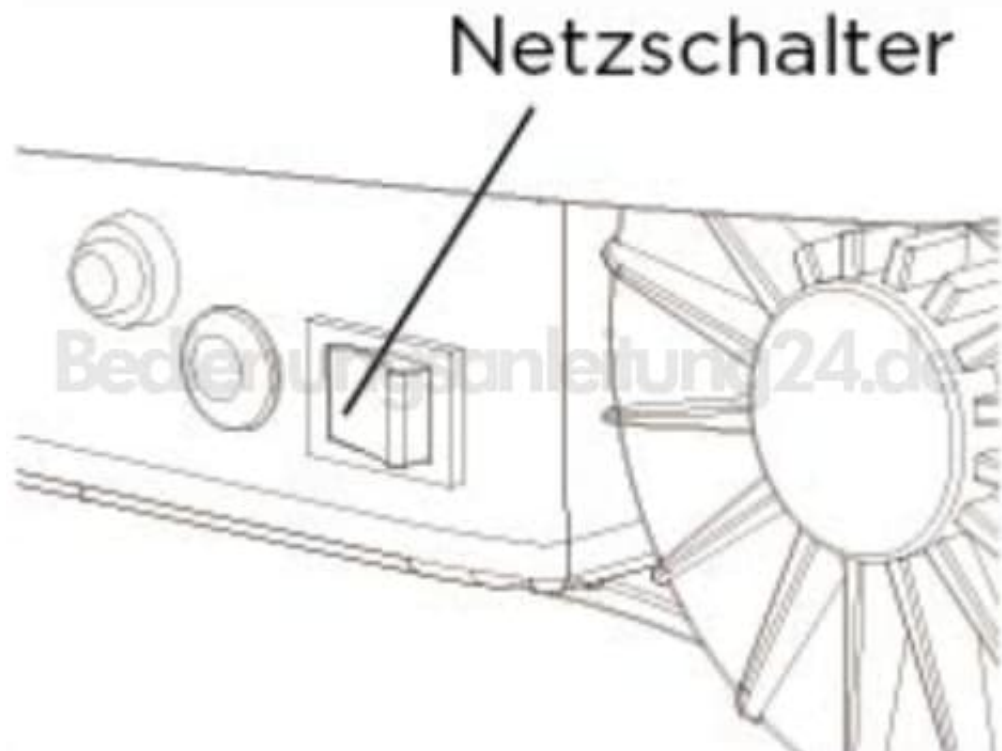
## Roller starten und fahren

Vor dem ersten Start muss der Akku vollständig geladen sein!

Leuchtet die Anzeige rot, muss der Akku weiter aufgeladen werden. Ist der Akku voll geladen, wechselt die Farbe der Leuchte auf grün.

### 1. Schalte den Netzschalter auf EIN

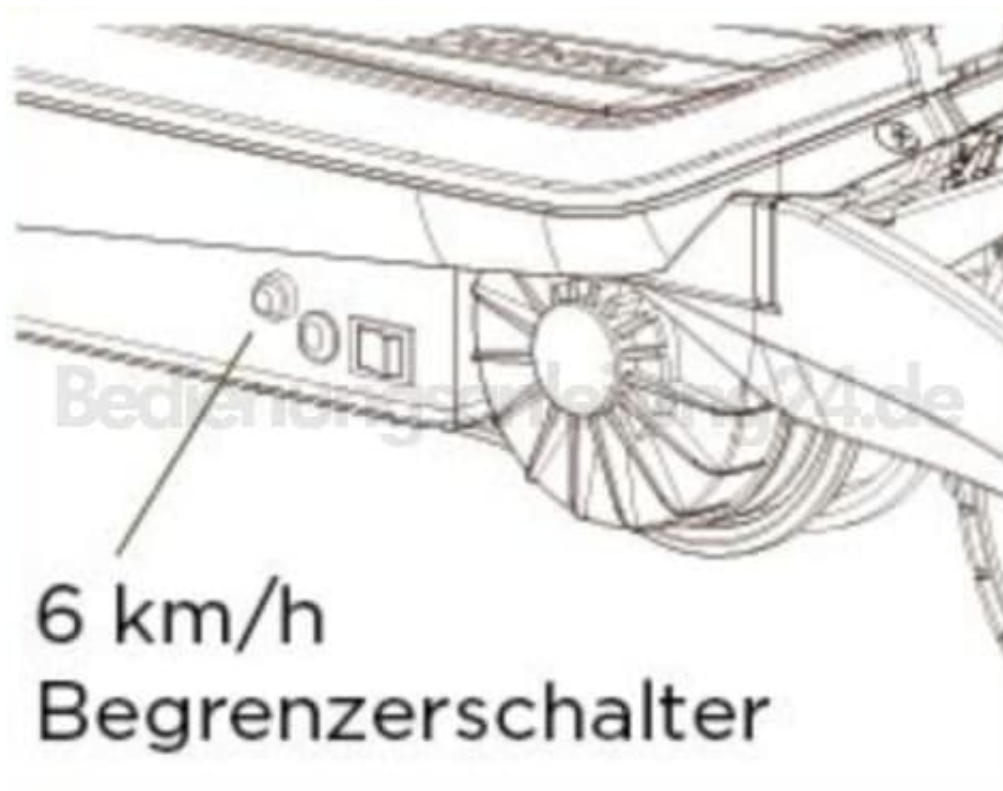
- Trete nicht auf das Deck, während du den Netzschalter auf EIN stellst.



### 2. Ein- und ausschalten des Geschwindigkeitsbegrenzungsschalters

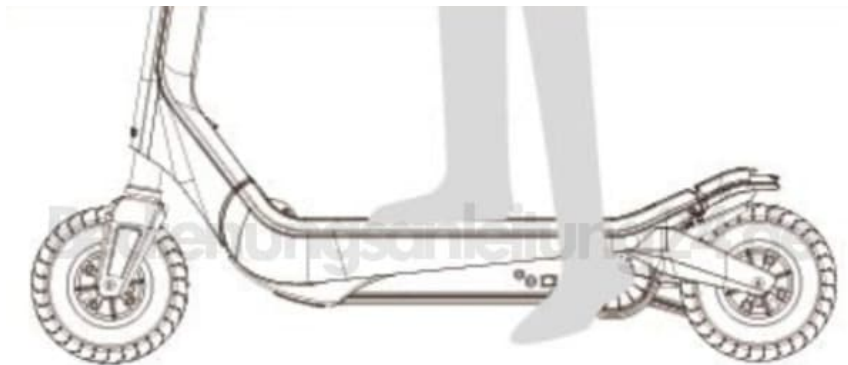
- Um einzuschalten: Drücke den Schalter.
- Um auszuschalten: Drück den Schalter erneut.

Wichtig: Beachte die Gesetze bzgl. Geschwindigkeitsbegrenzungen.



### 3. Trete mit einem Fuß auf das Deck

- Trete dabei nicht auf die Hinterradbremse.



### 4. Starten des Rollers

Kickstarte den Roller mit einem Fuß auf dem Boden und pusche ihn vorwärts. Der Roller muss bis auf 6 km/h beschleunigt werden, damit der Motor angelassen werden kann.

