



Somikon Türspion NX-4444-675

Türspion mit App verbinden

Zum Betrieb benötigt man eine App, die eine Verbindung zwischen der Türspion-Kamera und dem Mobilgerät herstellen kann. Empfehlung des Herstellers ist hierzu die kostenlose App **Visitdoor**. Sucht diese im Google Play Store (Android) oder App-Store (iOS) und installiert sie auf dem Mobilgerät.

Hier die direkten Links zur App:

[Visitdoor - iOS Version](#)

[Visitdoor - Android Version](#)

1. App downloaden und installieren

Öffnet die App, wählt das Land aus und tippt auf **Senden**.

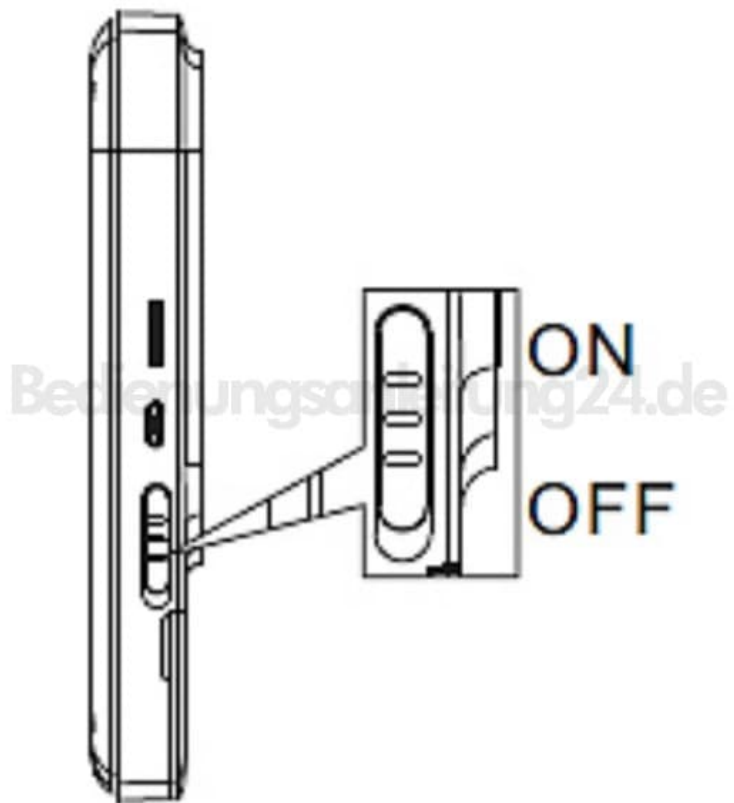
- iOS: erteilt ggf. die nötigen Berechtigungen. Ihr gelangt anschließend zum Startbildschirm der App.
- Android: Es erscheint ein Fenster, das euch daran erinnert, die nötigen Berechtigungen der App zu erteilen. Habt ihr diese bereits während der Installation erteilt, tippt auf **Abbruch**. Sie gelangen zur Startseite der App.

Wollt ihr Berechtigungen erteilen, tippt auf **Zu den Einstellungen**. Geht dann wie folgt vor:

- Es erscheint eine kurze Beschreibung der Vorgehensweise. Tippt dann auf **Schnelleinstellungen**.
- Die Einstellungen des Mobilgeräts werden aufgerufen.
- Geht dann zum Anwendungsmanager und wählt die App **Visitdoor** aus.
- Erteilt die nötigen Berechtigungen.

3. Türspion der App hinzufügen

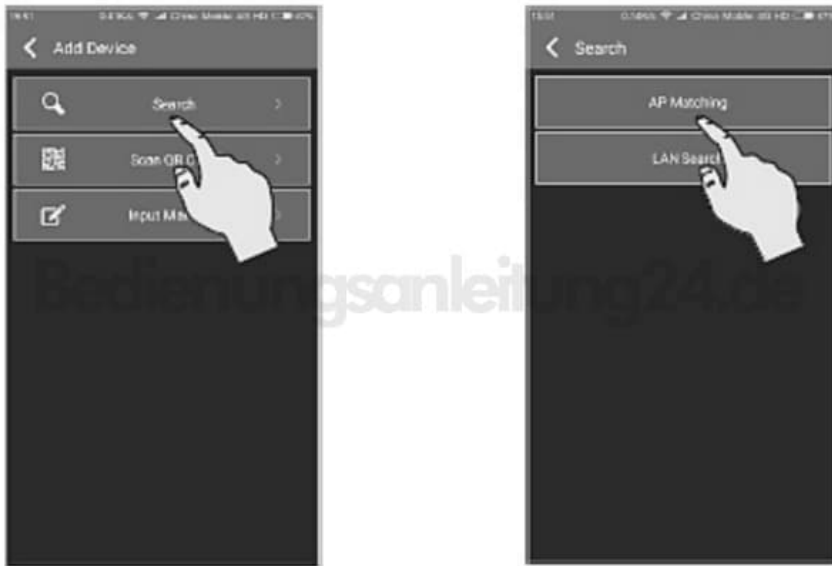
Schaltet das Gerät ein.



4. Tippt in der App unten links auf das **Plus-Symbol**.

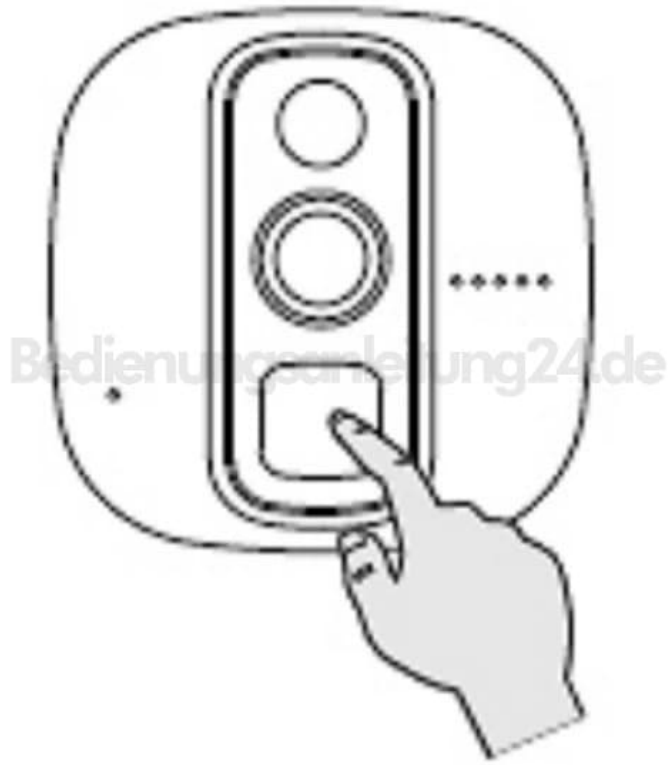


5. Tippt dann auf **Suche** und anschließend auf **AP-Abgleich**.



6. Drückt für ca. **5 Sekunden** auf die **Klingel/Pairing-Taste**.
Die LED der Taste blinkt blau.

- iOS: Geht zu den WLAN-Einstellungen und tippt auf den Türspion. Dieser wird als **Wifi_Doorbell_AP** angezeigt. Geht nach erfolgreicher Verbindung zurück zur App.



7. Tippt auf **Weiter**.



8. Gebt nun das WLAN-Passwort ein und tippt auf **Weiter**. Das Gerät wird mit der App verbunden.



9. Gebt anschließend das voreingestellte Geräte-Passwort *admin* ein. Tippt auf **OK**.



10. Tippt auf **Fertig**. Das Gerät wurde erfolgreich der App hinzugefügt.

Aus Sicherheitsgründen solltet ihr unbedingt das Passwort ändern!

