

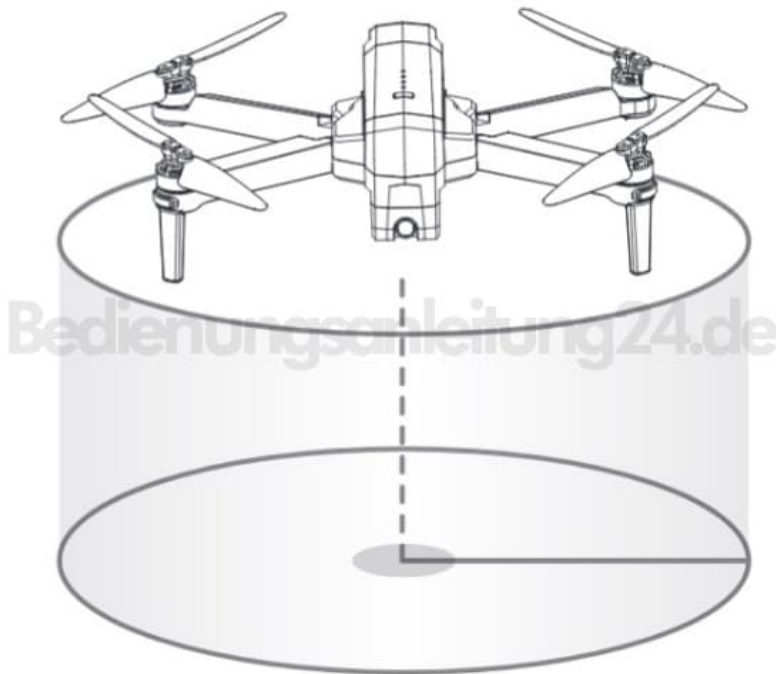


SJRC F11 GPS Drohne

Orbit--POI-Modus einstellen

Im Orbit- bzw. POI (Point Of Interest) Modus kann die Drohne im Kreis um einen festgelegten Wegpunkt herumfliegen und Panoramabilder und -videos aufnehmen.

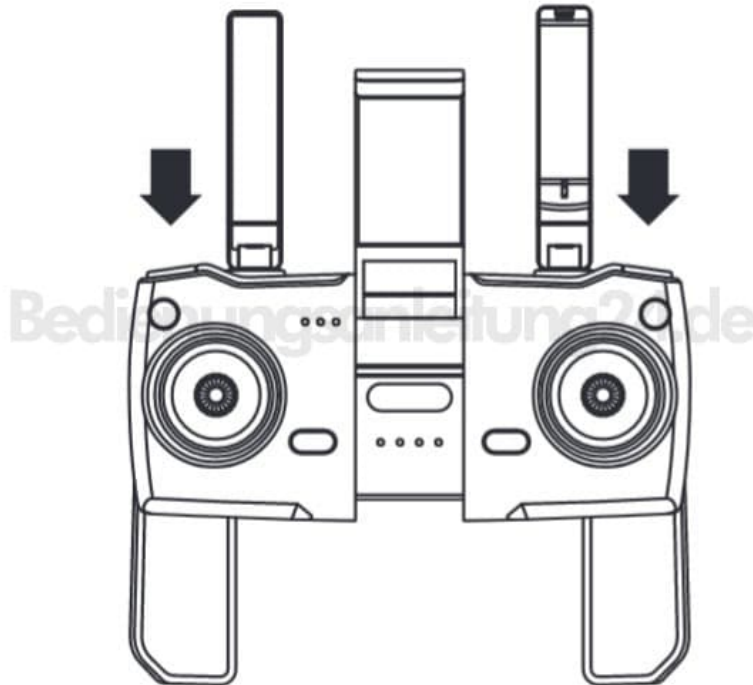
1. Fliege die Drohne zum Mittelpunkt des aufzunehmenden Kreises.



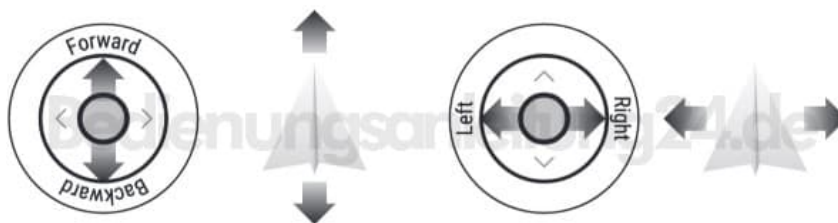
2. Drücke gleichzeitig die Tasten "Foto" und "Video" auf der Fernbedienung.



3. Diese sind hier zu finden:



4. Bewege und stelle den Umkreisbereich der Drohne (innerhalb von 2 Metern bis 10 Metern) mit dem Richtungs-Joystick ein.



5. Drücke auf der Fernbedienung erneut gleichzeitig die Tasten "Foto" und "Video". Danach beginnt das Flugzeug in der Umgebung zu fliegen, die du im vorherigen Schritt eingestellt hast.

Hinweis: Wenn der Umkreisradius weniger als 2 Meter beträgt, fliegt die Drohne auf 2 Meter automatisch.

6. Bewege den Richtungs-Joystick, um den Orbit/POI-Modus zu beenden.

HINWEIS: Dieser Modus kann erst dann aktiviert werden, wenn das Flugzeug und die Fernbedienung erfolgreich gekoppelt wurden und das Flugzeug hochfliegt.