



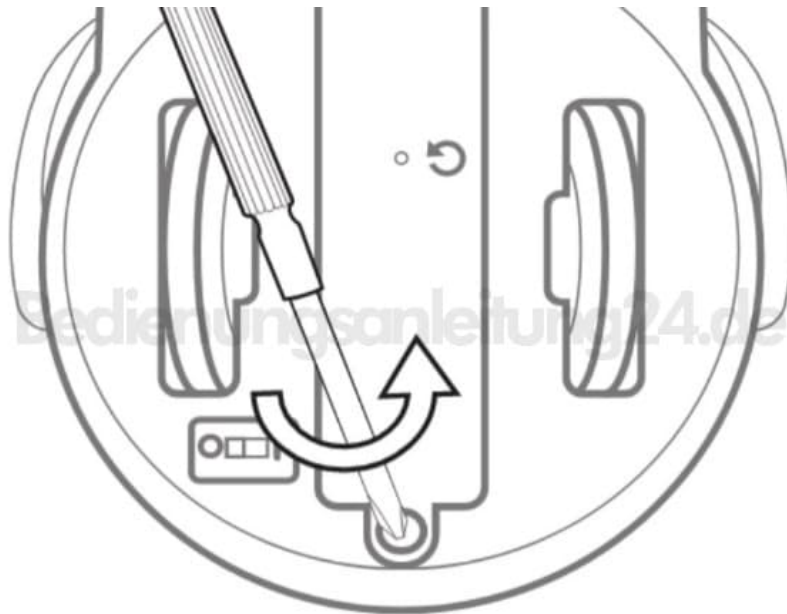
Hatchimals

Batterien im Hatchimal tauschen

Damit das Hatchimal ordnungsgemäß funktionieren kann, benötigt es [2 AA Alkaline Batterien](#).

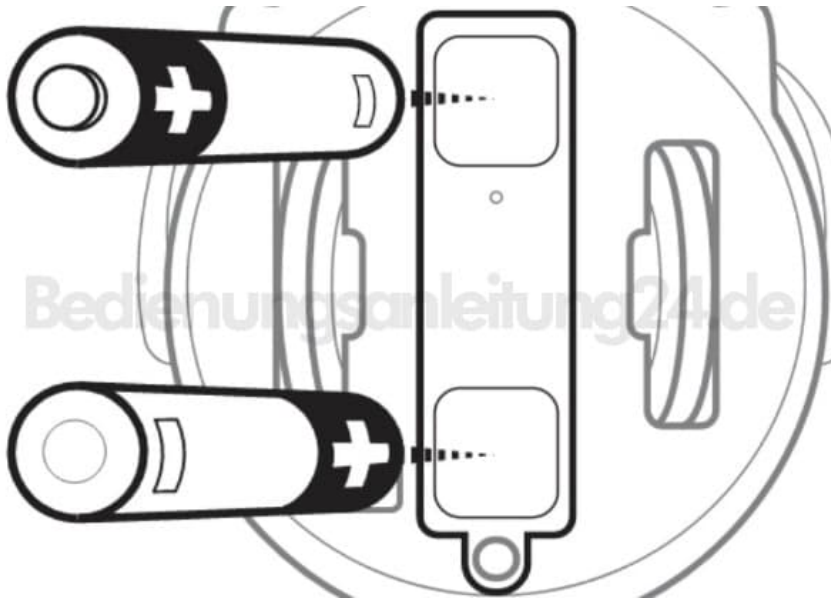
Beim Einsetzen neuer Batterien darauf achten, dass das Hatchimal ausgeschaltet ist.

1. Batteriefachabdeckung an der Unterseite mit einem Schraubendreher öffnen.

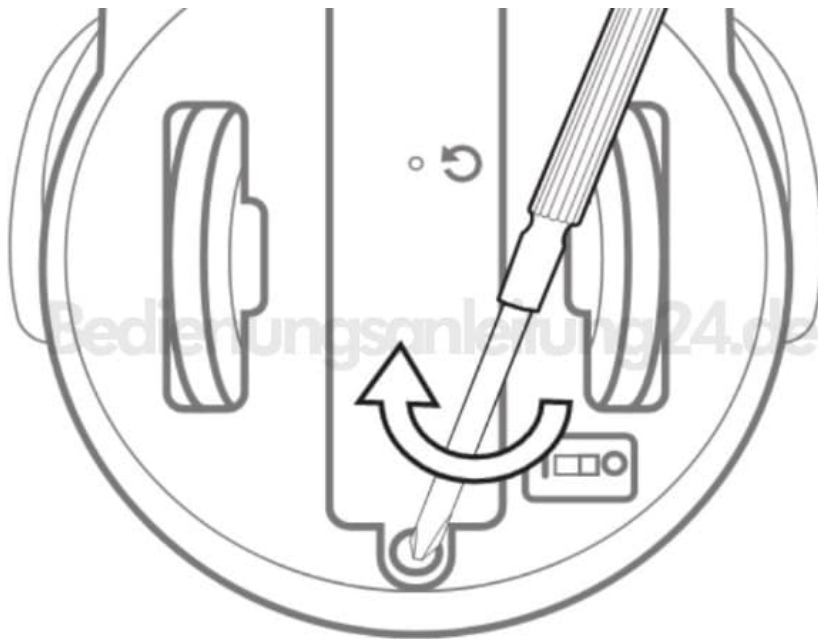


2. Neue Batterien unter Beachtung des Polaritätsdiagramms (+/-) in das Batteriefach einlegen.

Wenn sich bereits verbrauchte Batterien im Hatchimal befinden, diese aus dem Fach entfernen. Batterien **nicht** mit scharfen oder metallenen Gegenständen entfernen oder einlegen!



3. Jetzt die Batteriefachabdeckung wieder aufsetzen und festdrehen.



Örtliche Gesetze und Bestimmungen für das Recycling bzw. die Entsorgung von Altbatterien beachten.