



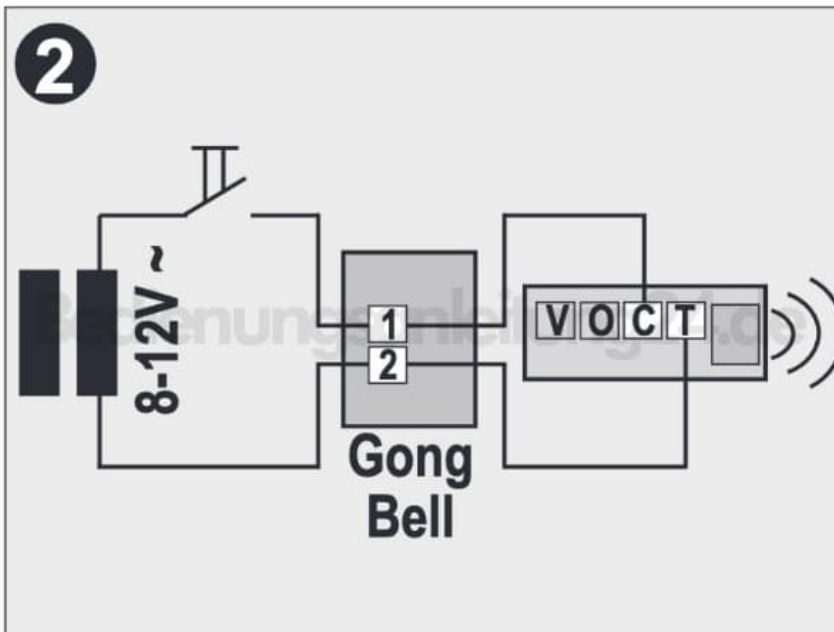
## Grothe Funkgong

### Elektrischer Anschluss an bestehende Klingelanlagen

1. Die einzelnen Adern gemäß Bild 1 auf ca. 6mm abisolieren und vorsichtig durch die Dichtungstüllen auf der Rückseite des Senders einschieben.  
Vorher gegebenenfalls die obere Spitze der benötigten Dichtungstüllen abschneiden.



2. Anschluss an vorhandene Klingel-Anlage nach Bild 2 mit elektromechanischem Gong oder Läutewerk (8-12V~/=) an Klemmen C und T. Bei Triggierung mit Gleichspannung C="-" und T="+"



3. Anschluss an potentialfreien Taster nach Bild 3 an Klemmen 0 und C.

