

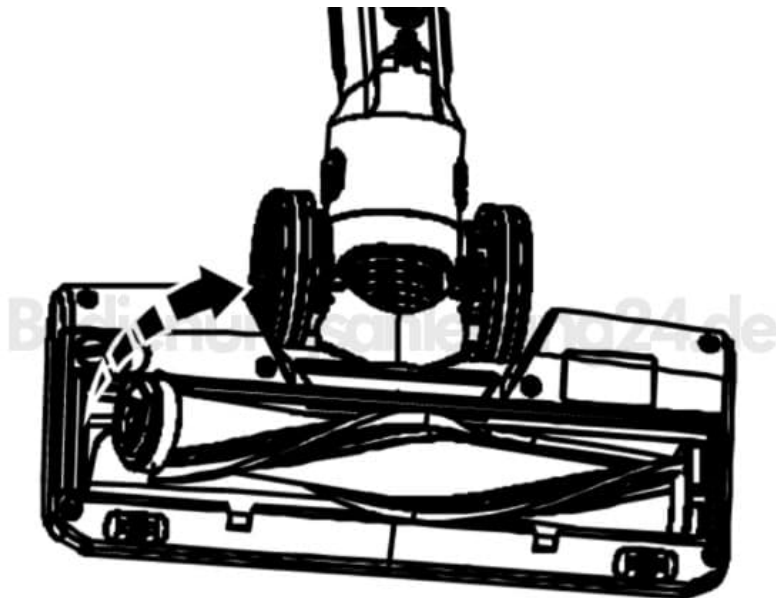


INVICTUS X7

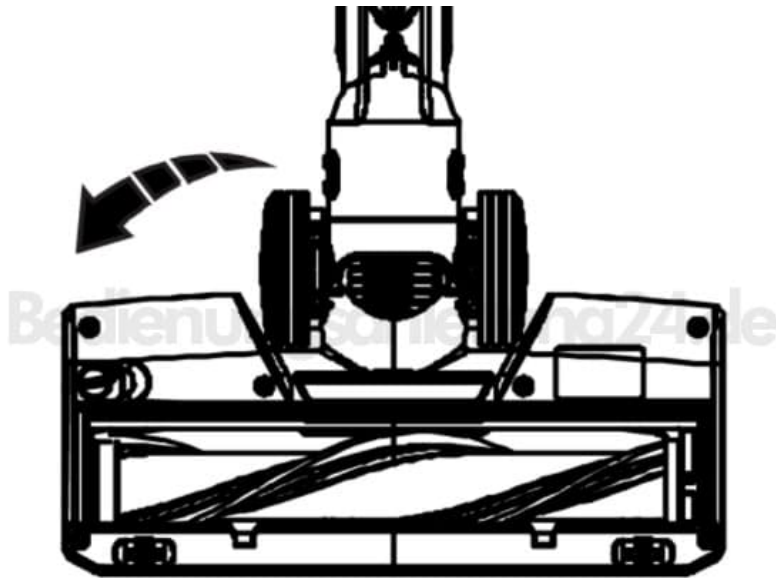


Genius Invictus X7 Akku-Staubsauger Elektrobürste reinigen

1. Löse die Verschraubung und entferne die Abdeckung an der Seite.
2. Entnehme die Bürstenrolle in Pfeilrichtung und entferne den Schmutz. Bei Bedarf können die Bürstenrollen unter fließendem Wasser gereinigt werden. Lasse die Bürstenrollen vor dem Einbau vollständig trocknen.



3. Achte beim Einsetzen der Rolle in die Elektrobürste auf die korrekte Positionierung und die entsprechenden Aussparungen. Setze die Abdeckung wieder ein und schließe die Verschraubung.



4. Reinige die Elektrobürste nur mit einem leicht feuchten Tuch oder einer weichen Bürste.
Die Elektrobürste niemals unter fließendem Wasser reinigen!

