



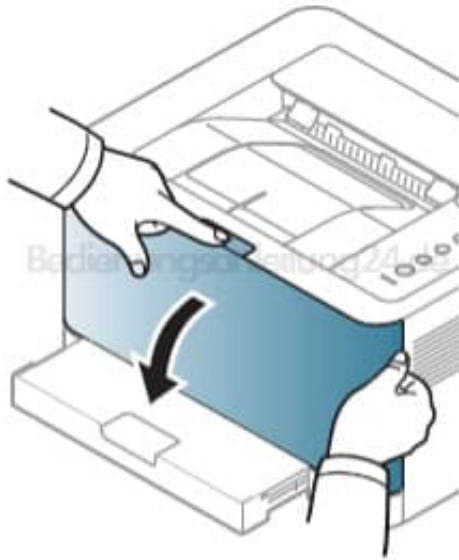
## Samsung Xpress SL-C480W

### Austauschen des Resttonerbehälters

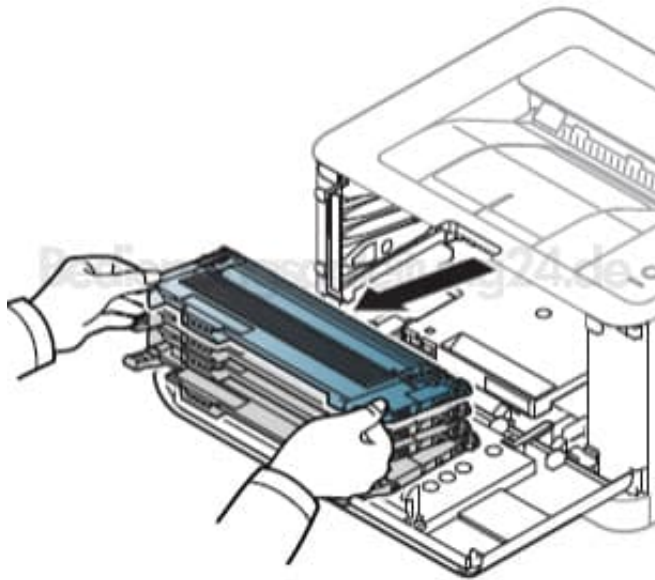
Wenn die Nutzungsdauer des Resttonerbehälters abgelaufen ist, öffnet sich das Smart Panel-Programmfenster auf dem Computer und weist darauf hin, dass der Resttonerbehälter ausgetauscht werden muss. Andernfalls stoppt der Drucker den Druckvorgang.

Zum Austauschen des Resttonerbehälters führen Sie die folgenden Schritte aus:

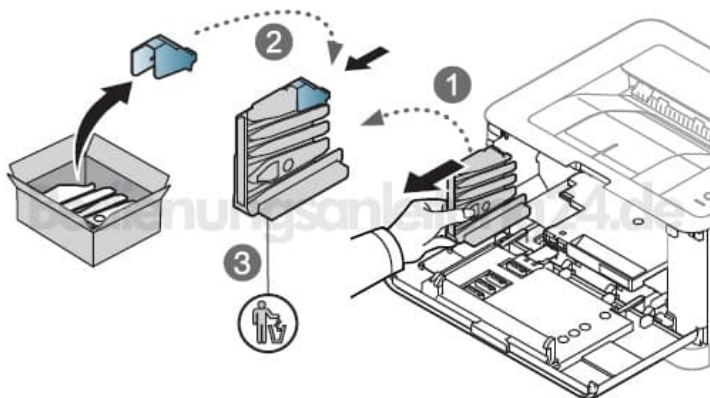
1. Öffnen Sie die vordere Klappe.



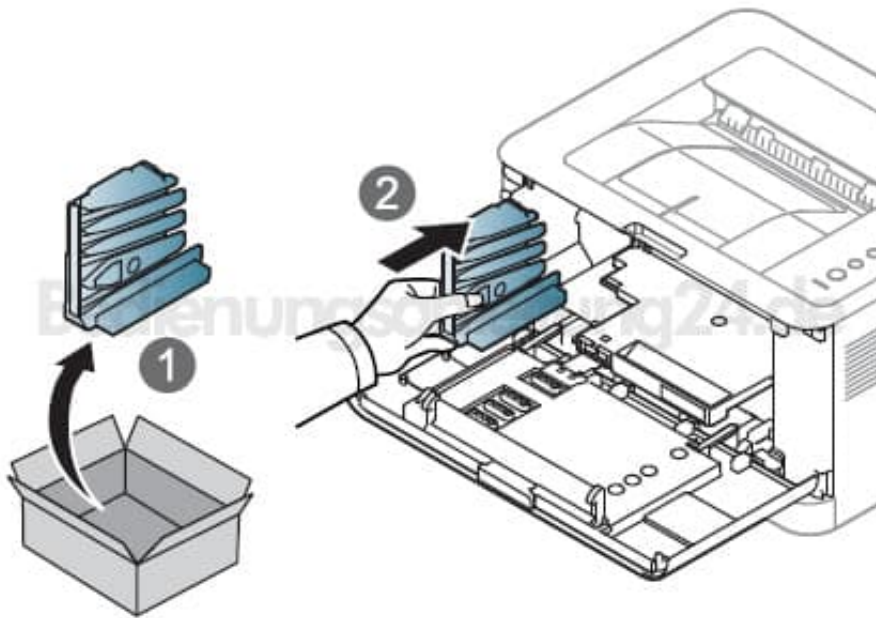
2. Nehmen Sie die Tonerkartuschen aus dem Drucker.



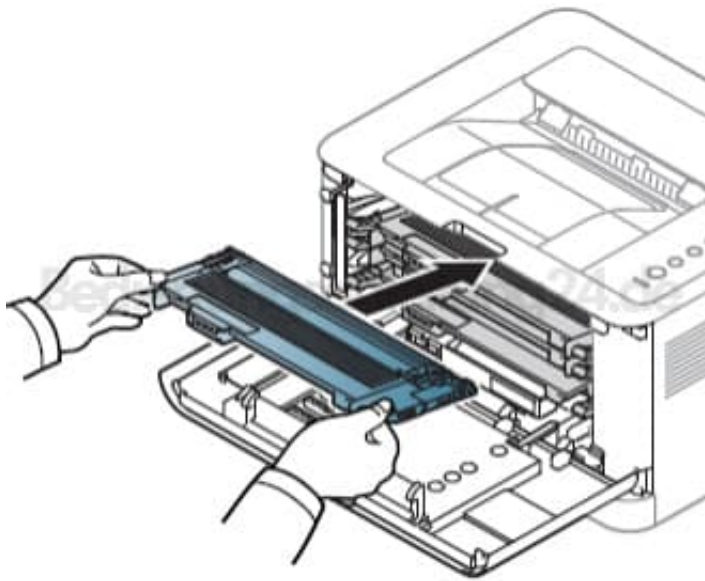
3. Nehmen Sie den Resttonerbehälter aus dem Drucker. Nehmen Sie die Kappe vom neuen Resttonerbehälter und setzen Sie sie auf den alten Resttonerbehälter.



4. Packen Sie den neuen Resttonerbehälter aus und setzen Sie ihn in den Drucker ein.



5. Setzen Sie die Tonerkartuschen in den Drucker ein.



6. Schließen Sie die vordere Klappe.

