



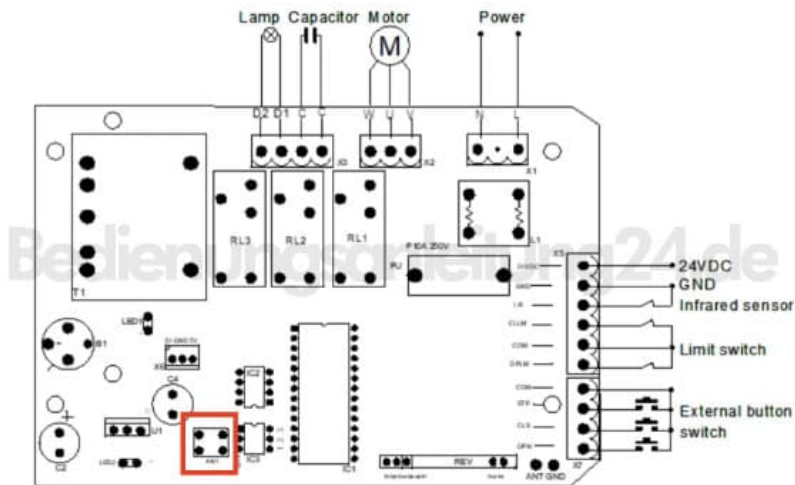
# Juskys 1809 ELSA-01 Schiebetorantrieb

## Einrichten der Fernbedienung

Für jede Schiebetoranlage können max. 25 Fernbedienungen aktiviert werden.

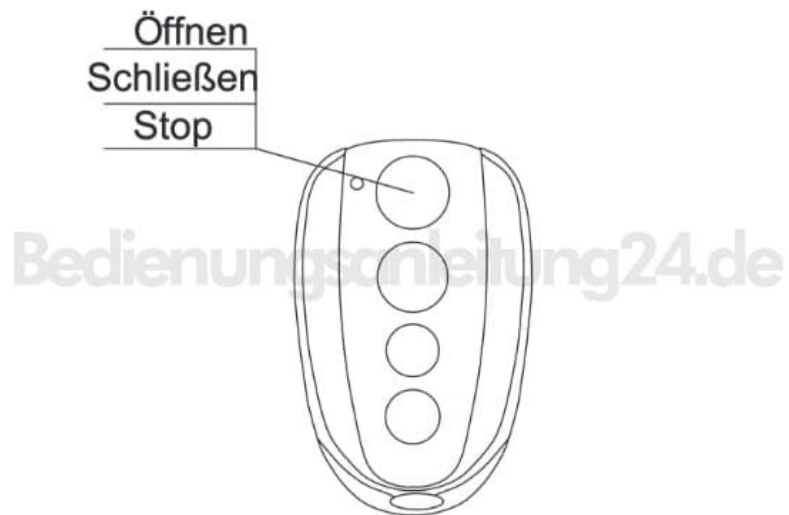
1. Öffne den Steuerkasten und drücke „AN1“

→ das „LED2“-Lämpchen leuchtet auf.



2. Wenn es wieder aus geht, drücke jenen Knopf auf der Fernbedienung, den du aktivieren möchtest

→ das „LED2“-Lämpchen leuchtet für 2 Sekunden auf.



3. Der Einrichtungsvorgang ist nun beendet.

---

**Deaktivieren der Fernbedienungen** Es können keine einzelnen Fernbedienungen deaktiviert werden, sondern nur alle aktivierten auf einmal. Öffne hierfür den Steuerkasten, drücke und halte „AN1“. Das „LED2“-Lämpchen leuchtet auf. Wenn es wieder aus geht, lasse „AN1“ wieder los. Alle Fernbedienungen wurden nun deaktiviert.