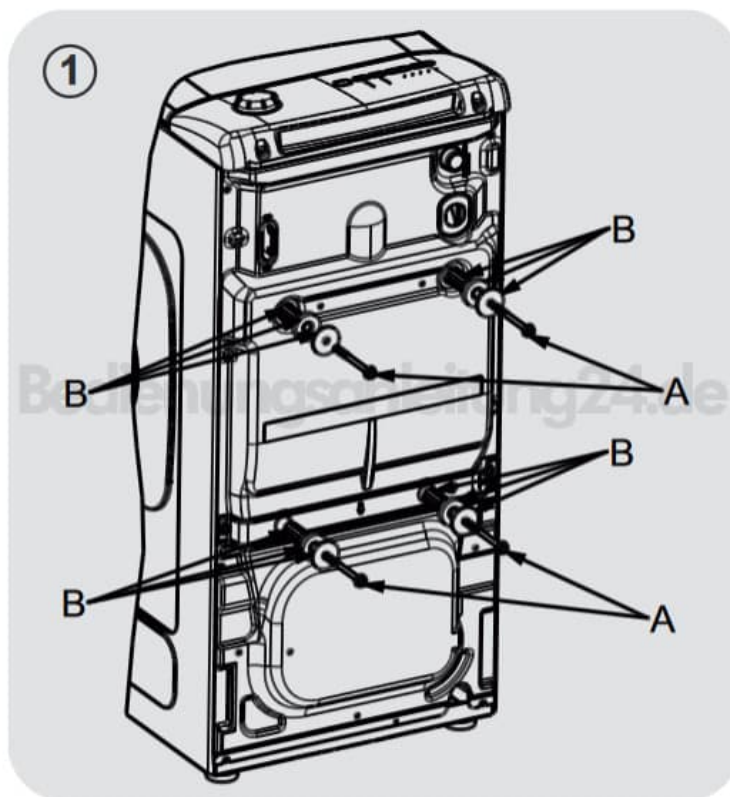




Hoover HNFLS G484TAH-84 Toplader

Transportsicherungen entfernen

1. Löse die **2 bzw. 4 Schrauben "A"** auf der Geräterückseite und entferne die **2 bzw. 4 Distanzstücke "B"** wie in der Abbildung gezeigt.



2. Anschließend die mitgelieferten Zierteile **"C"** anbringen.

