



## HUAWEI Y5 2019

### Speicher- und SIM Karte(n) einsetzen

Mit dem Huawei Y5 habt ihr die Möglichkeit, zwei SIM Karten und zusätzlich noch eine Speicherkarte zu verwenden. Bei vielen Modellen muss man sich entscheiden: Zwei SIM Karten oder eine SIM und eine Speicherkarte. Bei dem Y5 habt ihr das Problem nicht. Natürlich könnt ihr auch nur eine SIM Karte verwenden.

So legt ihr eure Karten ein:

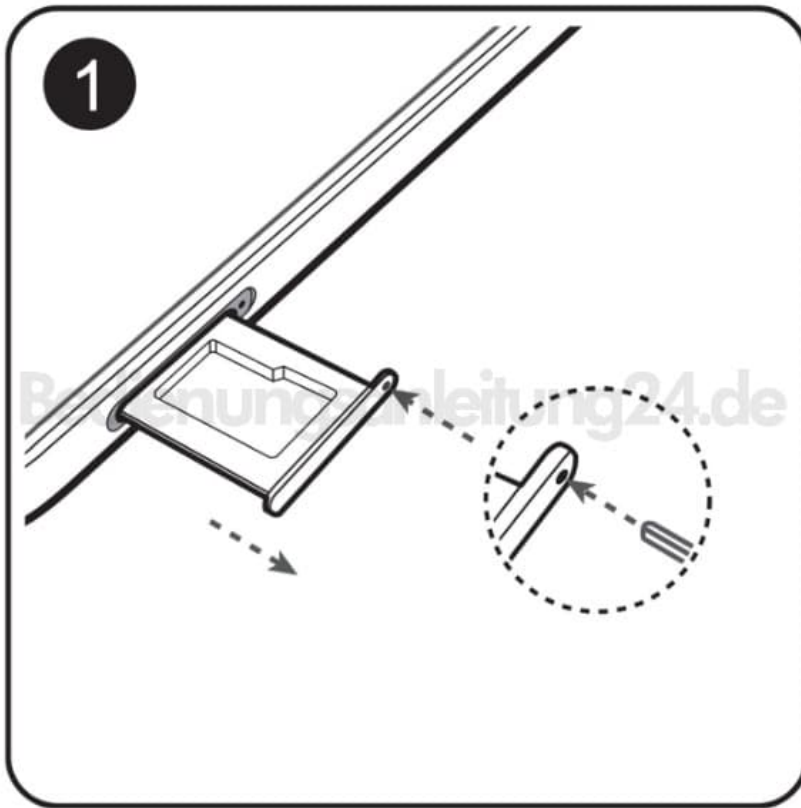
1. Schaltet euer Handy zuerst aus.
2. Nehmt euch jetzt die mitgelieferte SIM Nadel zur Hand.

---

Solltet ihr diese nicht haben, könnt ihr auch einen anderen Gegenstand benutzen, z. B. eine aufgebogene Büroklammer (unbeschichtet, da beschichtete zu dick sein könnten), eine Nadel oder auch eine Reißzwecke.

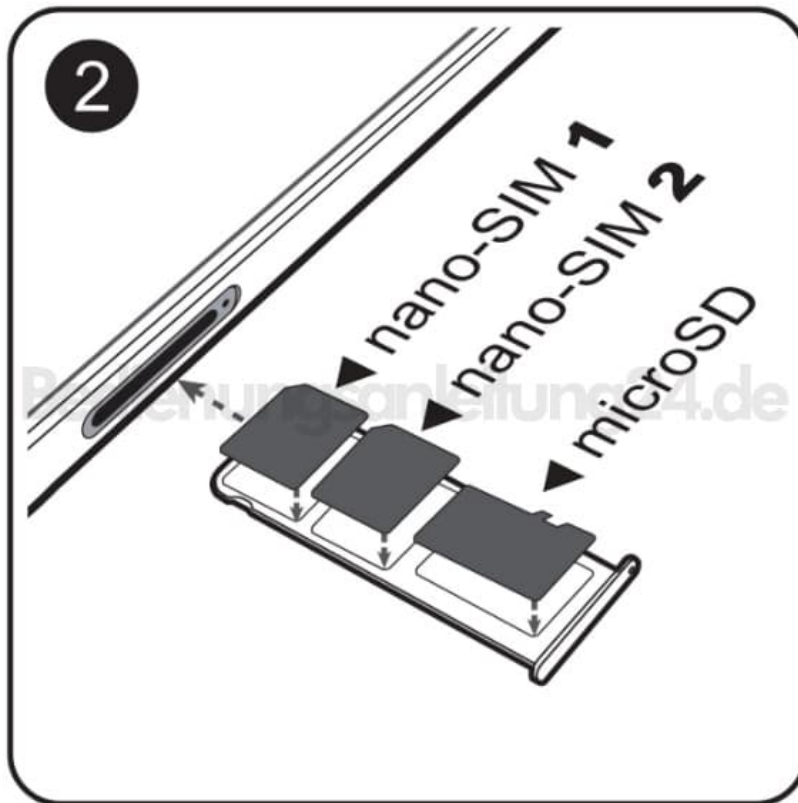


3. Stecht mit der SIM Nadel in das Loch, um den Halter für die Karten entnehmen zu können.



4. Nun könnt ihr eure Karte(n) einlegen. Achtet auf korrekte Lage und passende Größe. Die SIM Karte(n) müssen im Format **Nano** sein.
- 

Verwendet keine zugeschnittenen oder veränderten SIM- oder microSD-Karten für euer Handy, da diese möglicherweise nicht erkannt werden und das Kartenfach bzw. den Steckplatz des Handys beschädigen können. Wenn eure SIM-Karte nicht passt, wendet euch an euren Anbieter.



5. Schiebt den bestückten Halter wieder zurück ins Handy und drückt ihn ein, bis dieser bündig mit dem Handygehäuse abschließt.