



## Miele TWF 500 WP EditionEco Trockner

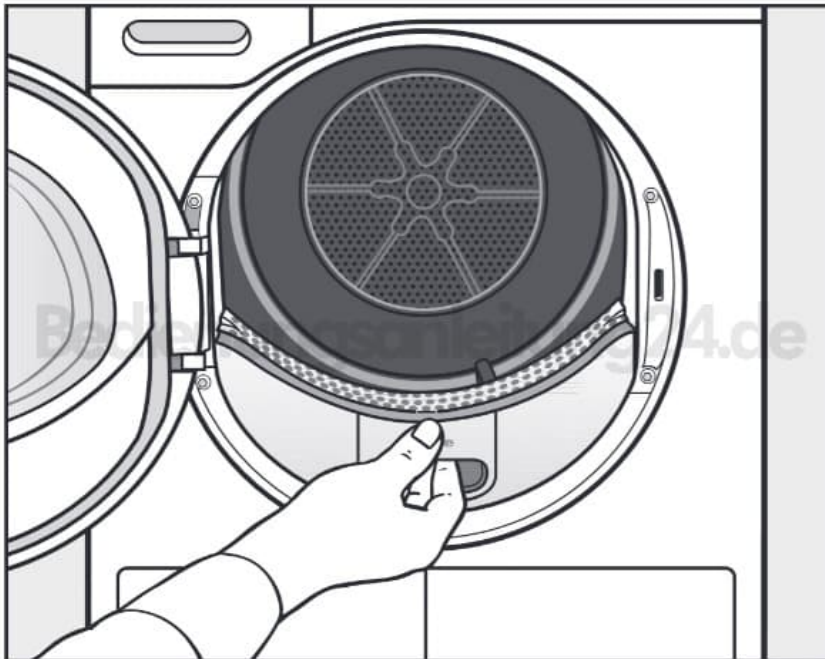
### Flusenfilter reinigen

Dieser Trockner verfügt über 2 Flusenfilter im Einfüllbereich der Tür: Der obere und der untere Flusenfilter fangen beim Trockenvorgang anfallende Flusen auf.

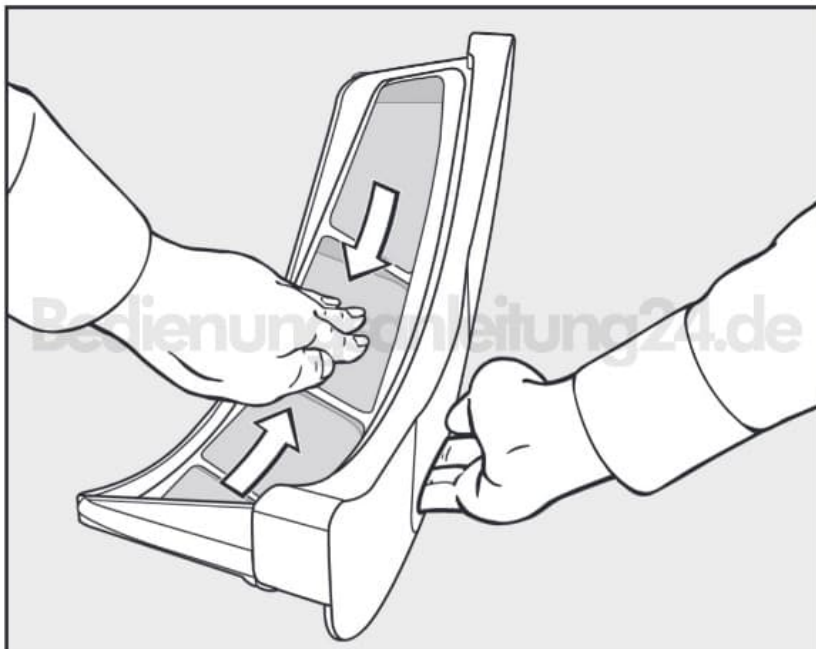
#### Sichtbare Flusen entfernen

Entferne nach jedem Trockenprogramm angefallene Flusen. Flusen können auch berührungsfrei mit dem Staubsauger abgesaugt werden.

1. Öffne die Tür.  
Der Duftflakon (falls verwendet) muss zuerst entnommen werden.
2. Ziehe den oberen Flusenfilter nach vorne heraus.

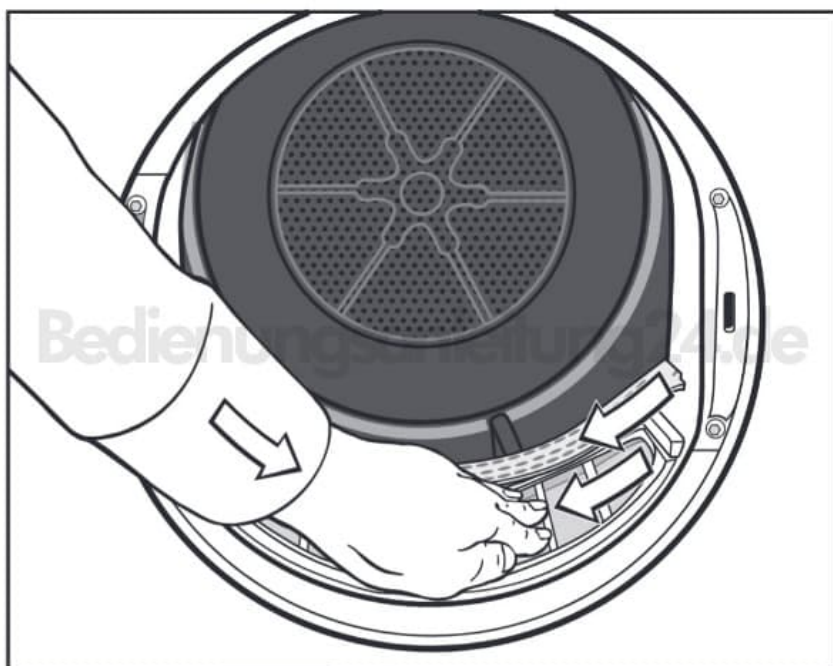


3. Entferne die Flusen (siehe Pfeile) ...



4. ... von den Siebflächen aller Flusenfilter.  
... vom gelochten Wäscheabweiser.

Schiebe den oberen Flusenfilter bis zum deutlichen Rasten hinein und schließe die Tür. Bei einer besonders starken Verstopfung, befolge die nachstehenden Schritte.



**5. Flusenfilter und Luftführungsbereich gründlich reinigen**

Reinige diese gründlich, wenn sich die Trocknungszeit verlängert hat oder die Siebflächen der Flusenfilter sichtbar verklebt/verstopft sind.

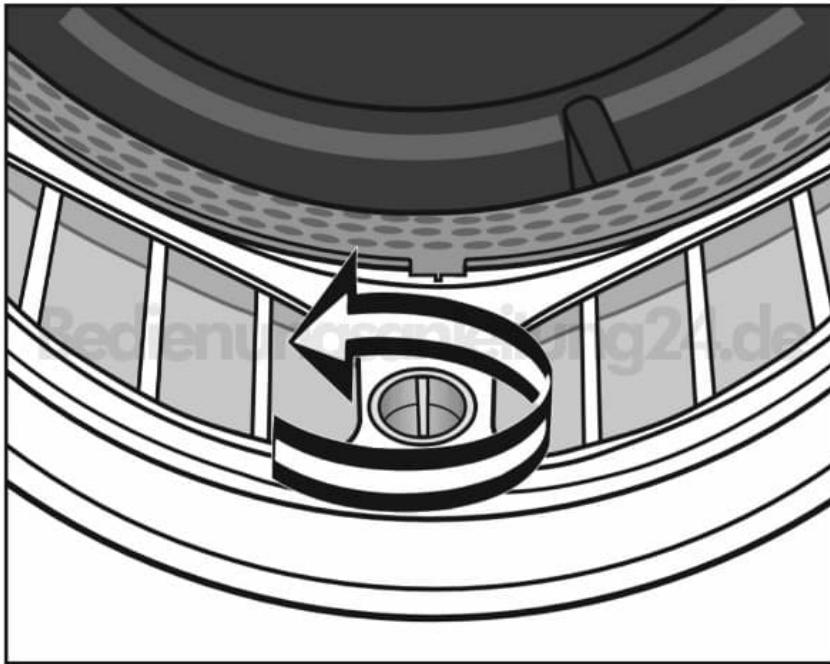
---

*Bei Verwendung des Duftflakons: Entnehme diesen!*

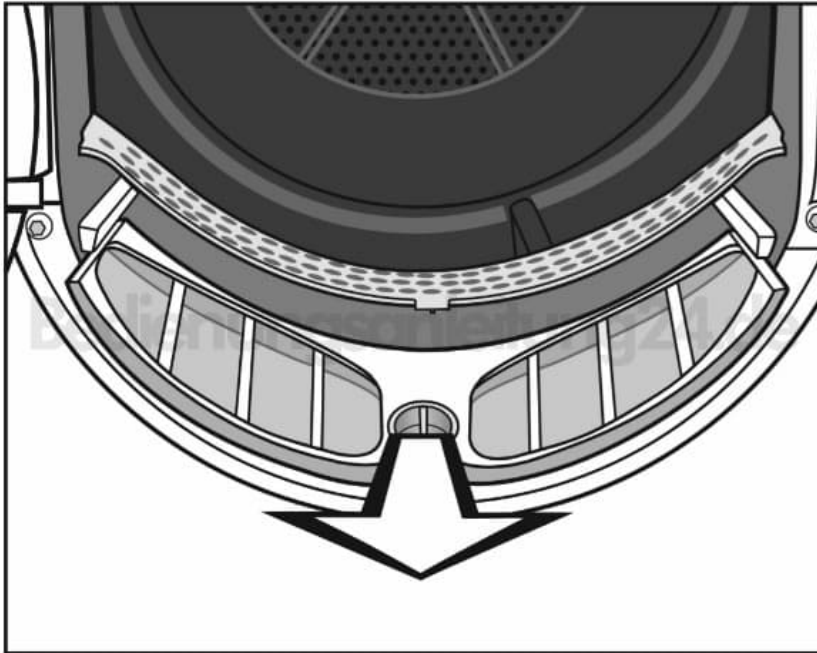
---

Ziehe nun den oberen Flusenfilter nach vorne heraus.

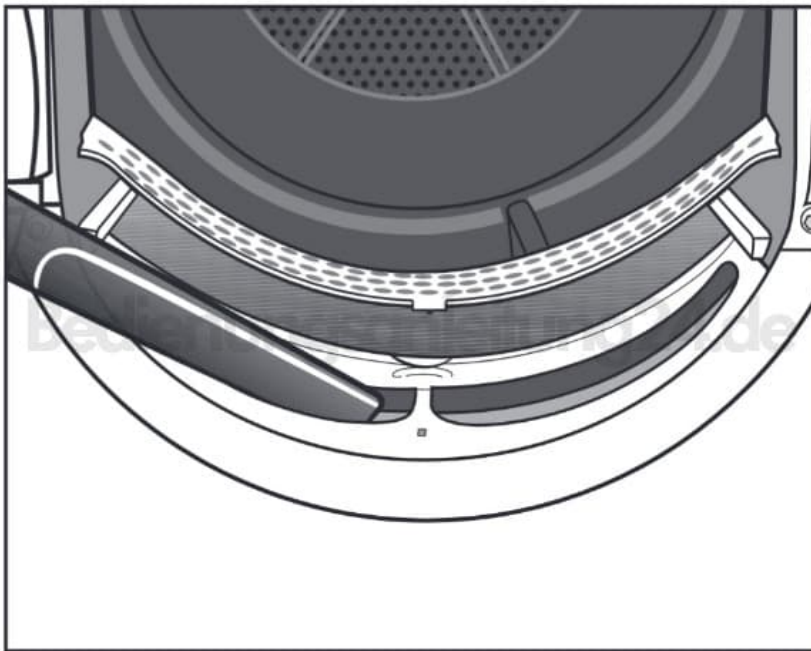
6. Drehe am unteren Flusenfilter den gelben Knebel in Pfeilrichtung (bis zum deutlichen Rasten).



7. Ziehe den Flusenfilter (am Knebel gefasst) nach vorne heraus.



8. Entferne sichtbare Flusen mit dem Staubsauger und langer Staubsaugerdüse aus dem oberen Luftführungsbereich (Öffnungen).



#### 9. Nassreinigung der Flusenfilter

Durchspüle die Siebflächen mit fließendem warmen Wasser. Schüttel die Flusenfilter gründlich aus und trockne diese vorsichtig ab, denn durch nasse Flusenfilter können Funktionsstörungen beim Trocknen auftreten!

Schiebe den unteren Flusenfilter ganz hinein und verriegel den gelben Knebel.  
Schieben Sie den oberen Flusenfilter ganz hinein und schließe die Tür.

