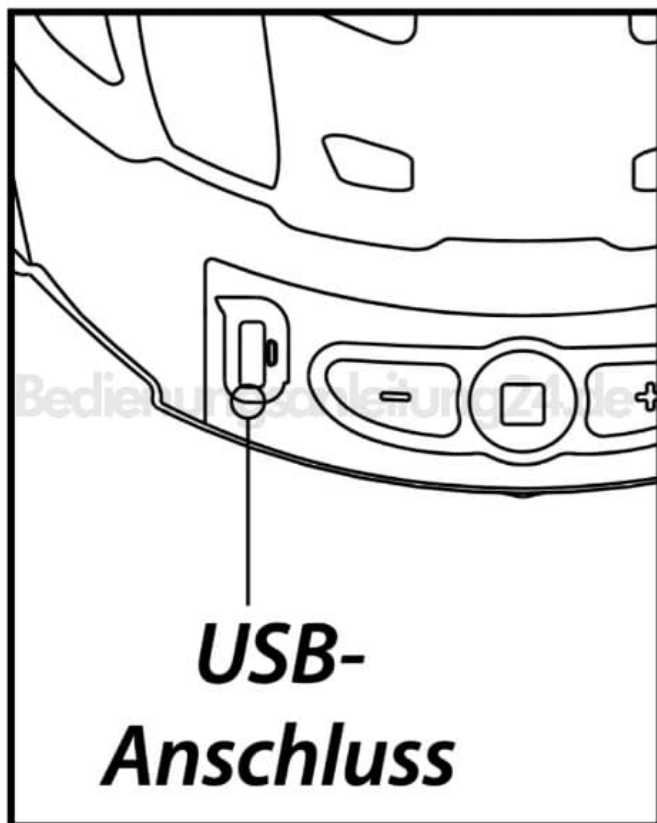




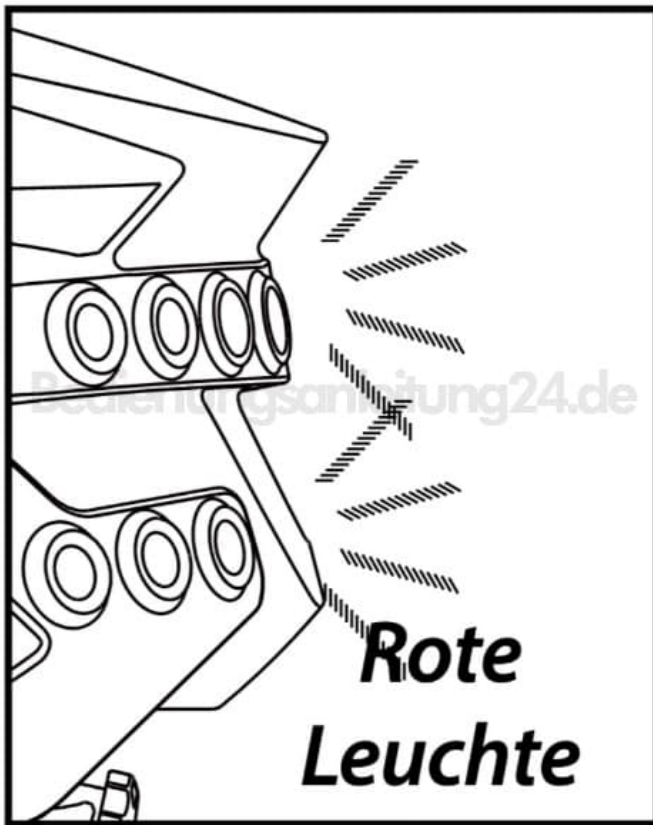
LIVALL BH60 Smart Fahrradhelm

Helm aufladen

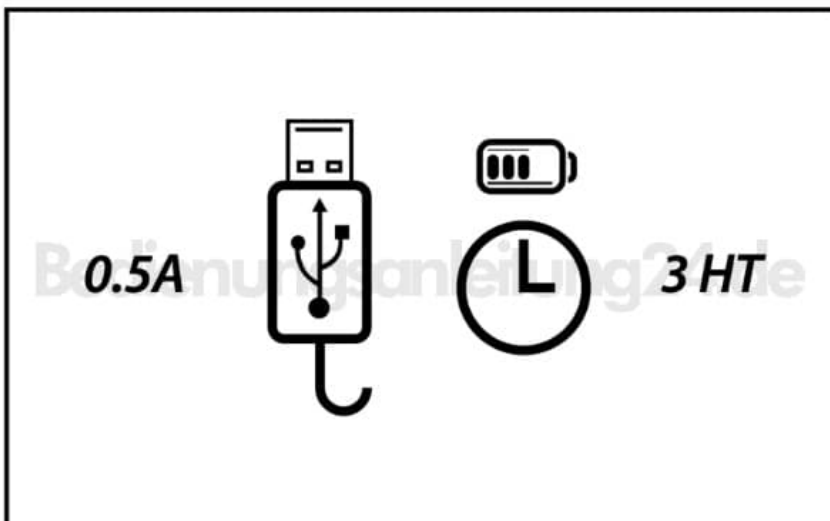
1. Verbinde das USB-Ladekabel mit dem USB-Anschluss am Helm.



2. Die Rück- und Ladeleuchte leuchtet rot. Dies zeigt an, dass der Helm aufgeladen wird.



3. Das Ladegerät sollte einen Mindestladestrom von 0,5 A haben. Die Ladezeit beträgt etwa 3 Stunden.



4. Wenn die Rück- und Ladeleuchte erlischt, zeigt dies an, dass der Ladevorgang abgeschlossen ist.

