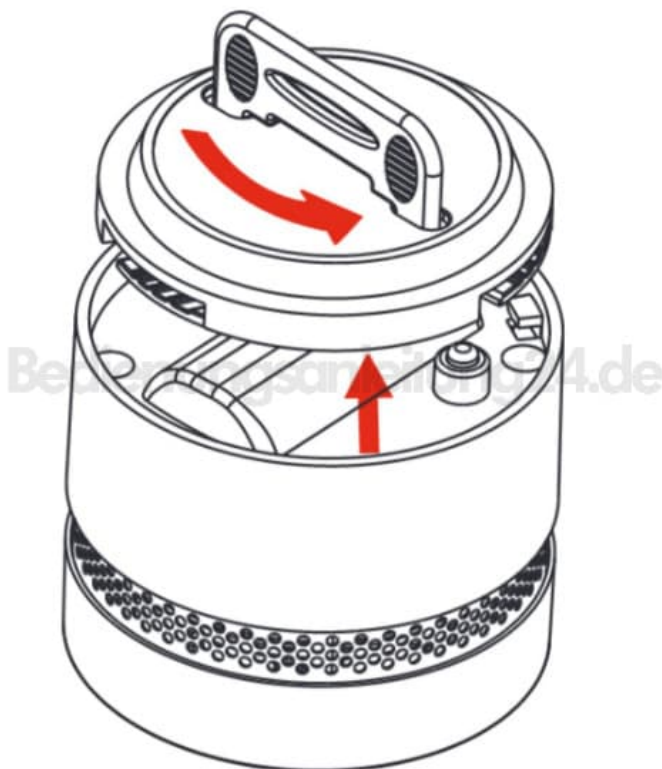




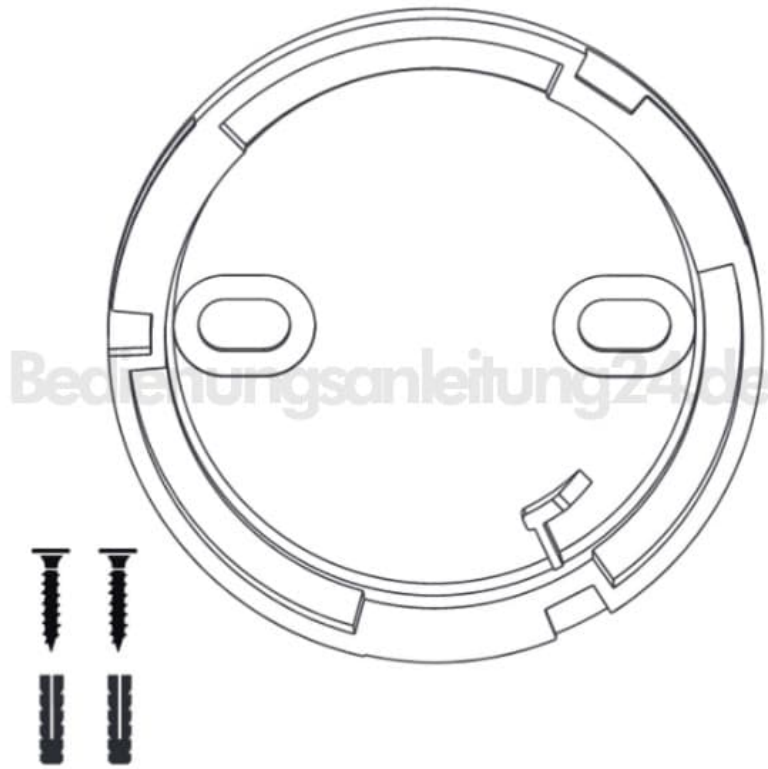
## REV RWM-20 Mini-Rauchmelder

### Installation-Montage

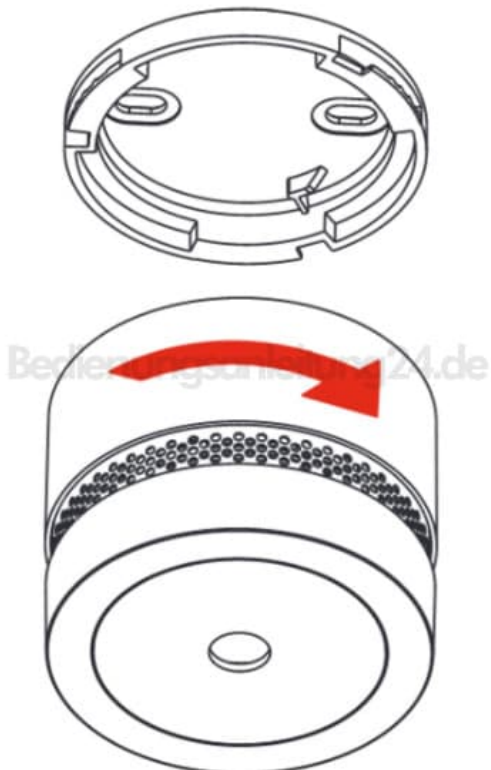
1. Entferne die Montageplatte durch Drehen **gegen den Uhrzeigersinn**.



2. Markiere die gewünschte Position der Bohrlöcher. Achte beim Bohren darauf, keine Leitungen etc. zu beschädigen und wähle, je nach Materialbeschaffenheit der Decke, geeignete Schrauben und Dübel aus. Befestige die Montageplatte.



3. Drücke den Rauchwarnmelder in die Führungsschiene der Montageplatte und drehe das Gerät **im Uhrzeigersinn** bis zum Anschlag. Du hörst **zwei "Klick"-Geräusche**.



4. Teste den Rauchwarnmelder nach der Installation. Führe zusätzlich wöchentliche Funktionstests durch.

