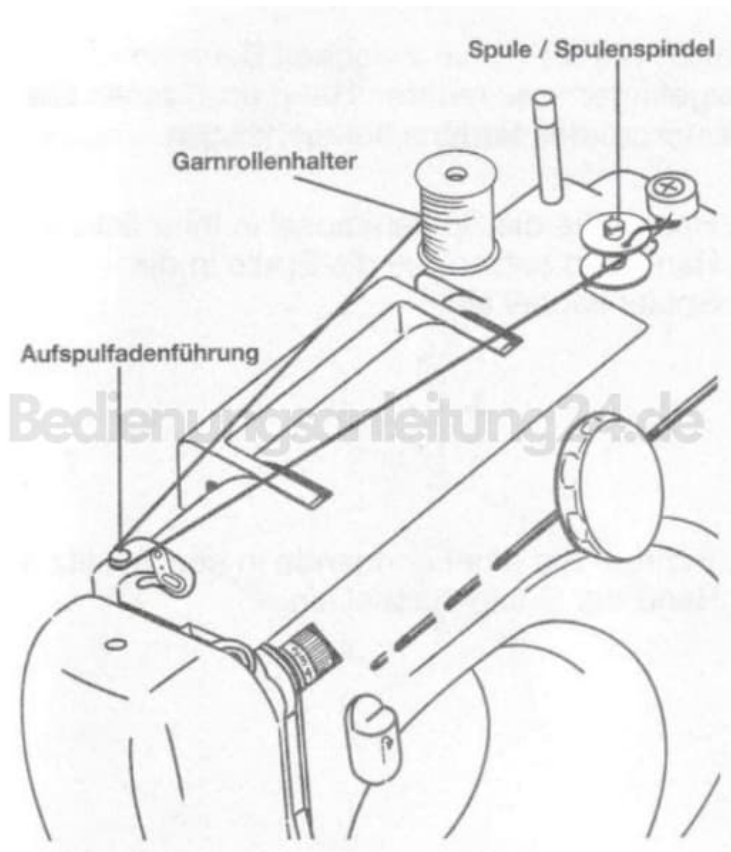




Necchi Nähmaschine 270

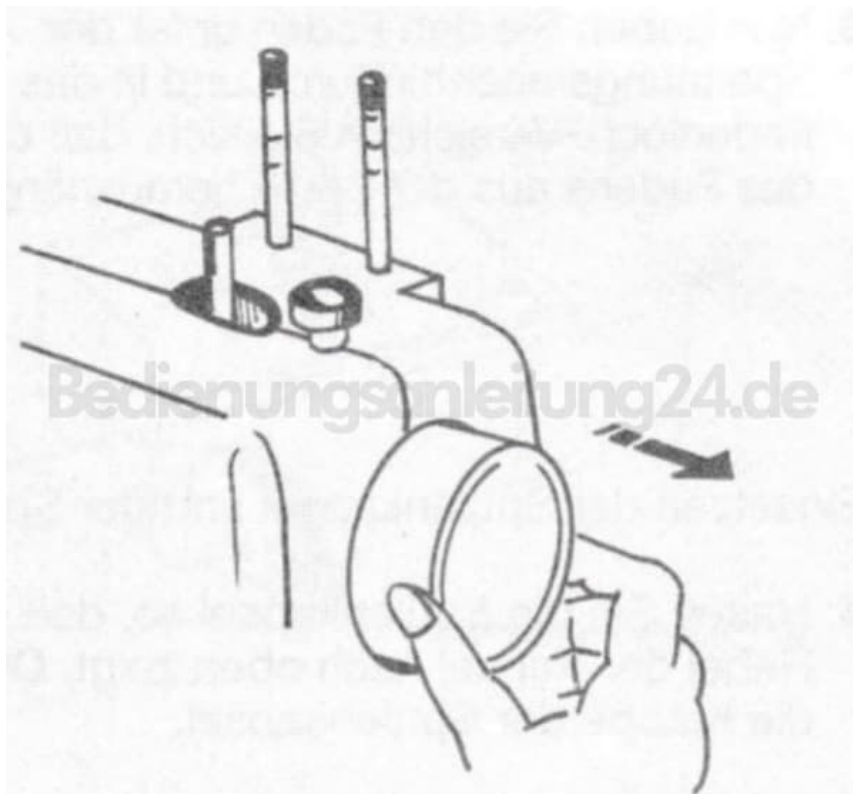
Spule aufspulen

1. Übersicht:

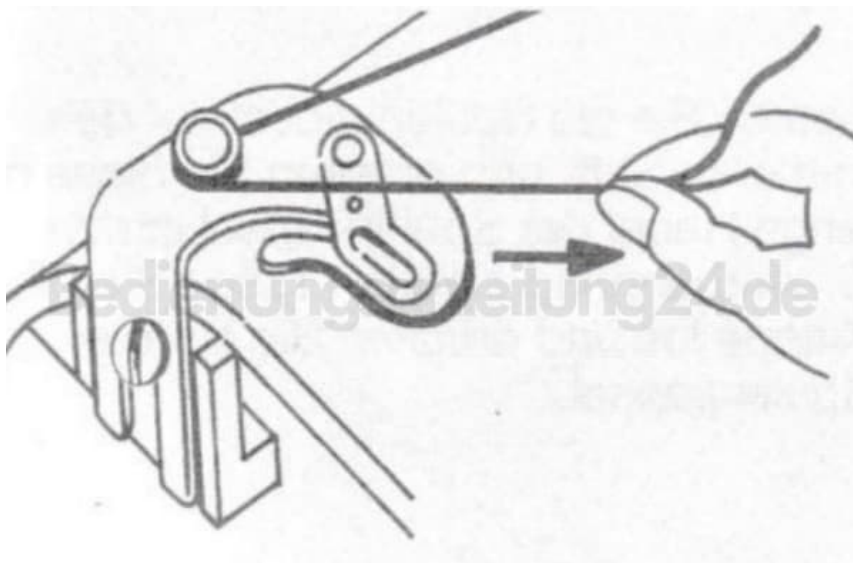


2. Damit sich die Nadel beim Aufspulen nicht mitbewegt, **ziehe das Handrad nach außen.**

Nehme eine Garnrolle und stecke diese auf einen Garnrollenhalter.



3. Führe den Faden vom Garnrollenhalter durch Aufspulfadenführung.



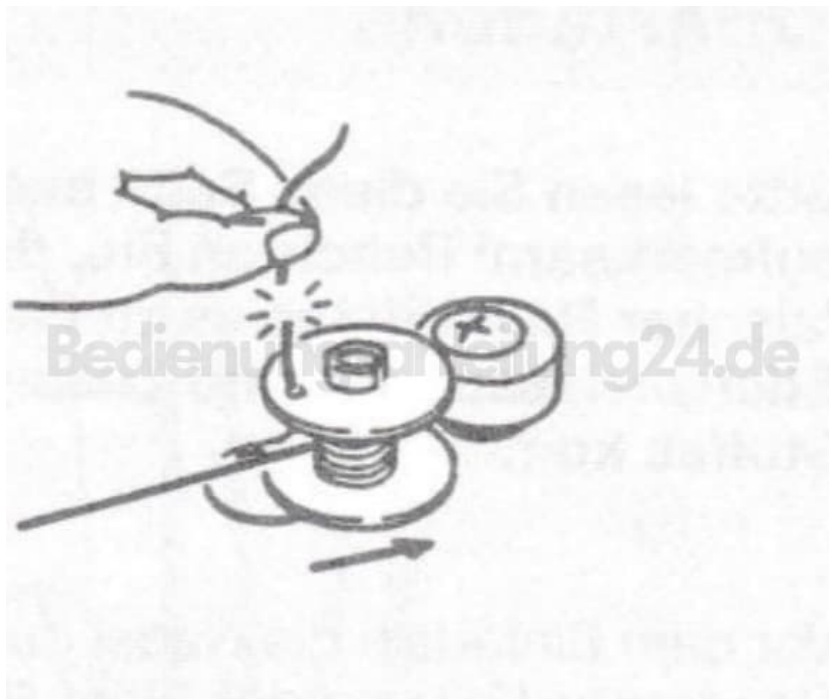
4. Gib das Fadenende durch das Loch der Spule und wickel den Faden mit der Hand einige Umdrehungen auf die Spule.



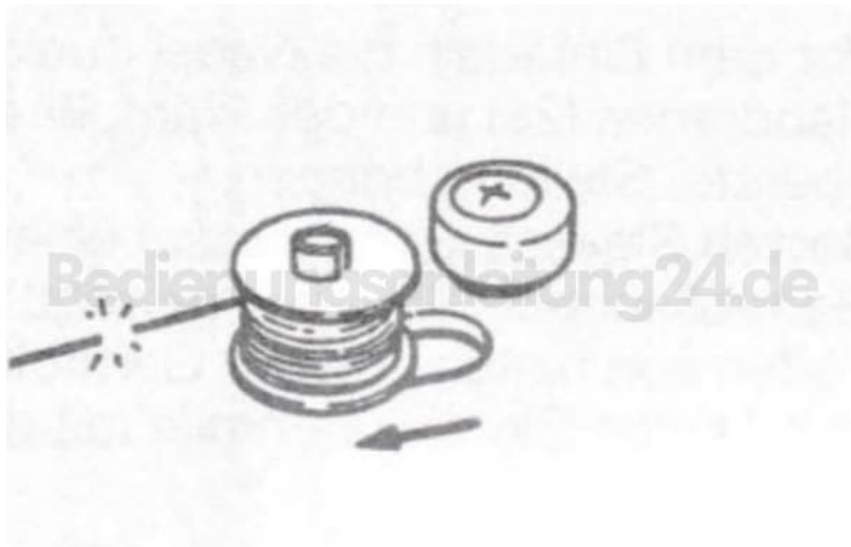
5. Stecke die Spule auf die Spulenspindel, wobei das Fadenende oben auf der Spule ist. Schwenke die Spulenspindel nach rechts gegen den Spuleranschlag, bis es klickt.

Halte das Fadenende und betätige den Fußanlasser. Sobald die Spule ein wenig aufgespult ist, lasse das Fadenende los.

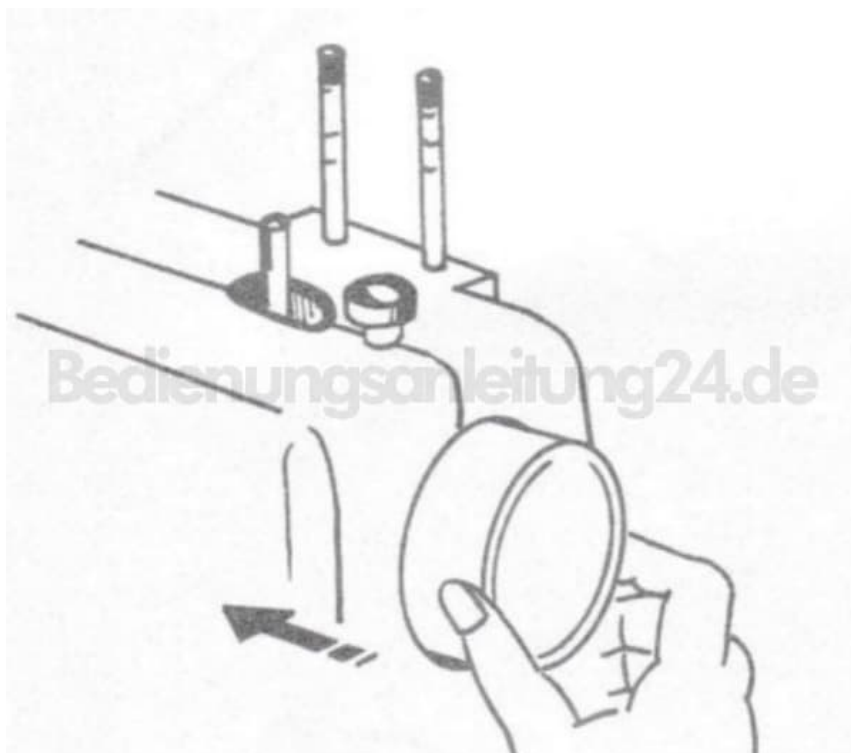
Spule auf, bis die Spulenspindel automatisch stoppt.



6. Schwenke die Spulenspindel nach links und entferne die Spule. Schneide den Faden ab.



7. Drücke das Handrad bis zum Anschlag zurück. Die Nadel bewegt sich nun wieder, wenn du den Fußanlasser betätigst.



8. Sollte beim Aufspulen die Garnverteilung unregelmäßig sein, hast du die Möglichkeit, die Höhe der Aufspulfadenführung zu regulieren:

- Frontklappe öffnen
- Schraube A lösen, um die Höhe der Aufspulfadenführung B zu regulieren.

