



Samsung Galaxy A21S

Einsetzen der SIM-Karte(n) und microSD-Karte

In diesem Handy können zwei SIM-Karten verwendet werden. Damit können zwei Telefonnummern oder zwei Dienstanbieter mit demselben Gerät verwendet werden.

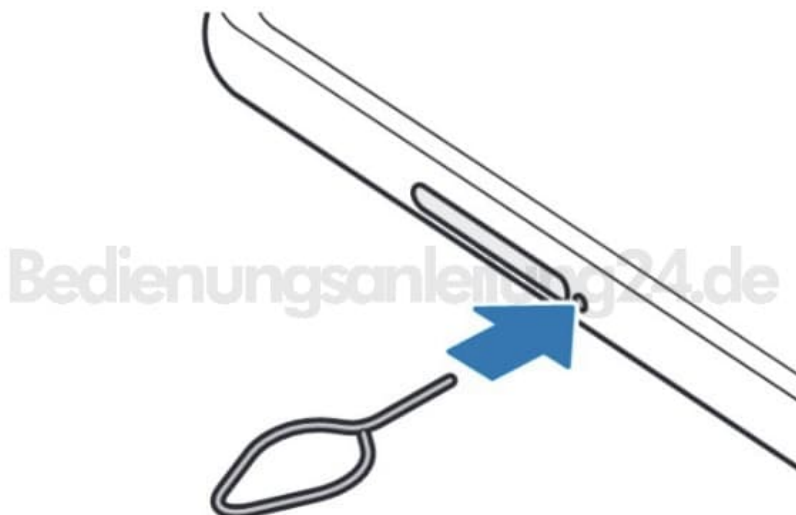
Bevorzugte SIM-Karte festlegen

Wenn zwei Karten aktiviert sind, können Sprachanrufe, Nachrichten und Datendienste bestimmten Karten zugewiesen werden. Gehe dazu in die Einstellungen, tippe auf Verbindungen → SIM-Kartenverwaltung und lege unter Bevorzugte SIM-Karte die Funktionseinstellungen für die Karten fest.

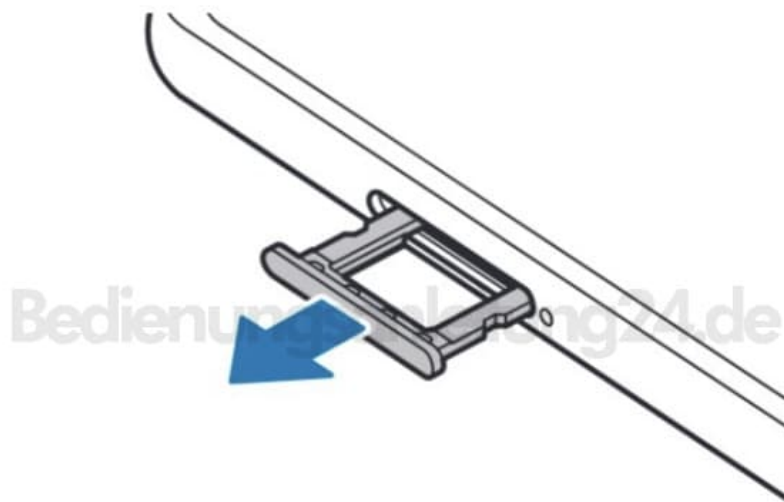
1. Schalte das Handy zunächst aus.

Führe das Steckplatzwerkzeug in die Öffnung neben dem Kartenhalter ein, um ihn zu lösen.

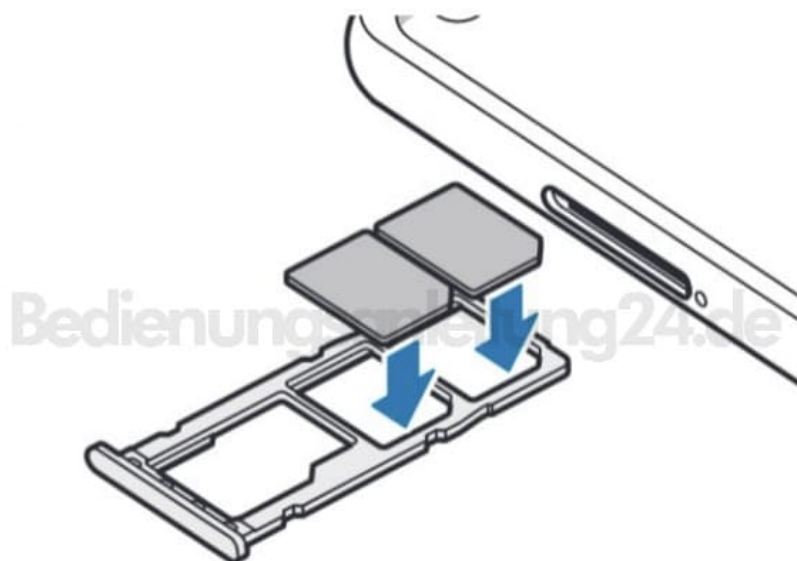
Stelle sicher, dass das Steckplatzwerkzeug senkrecht in die Öffnung eingesteckt wird. Anderenfalls könnte das Gerät beschädigt werden.



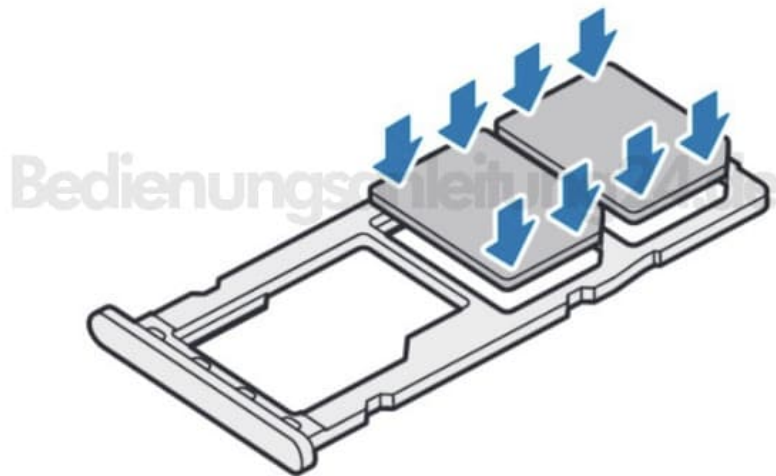
2. Ziehe den Kartenhalter vorsichtig aus dem Karteneinschub.



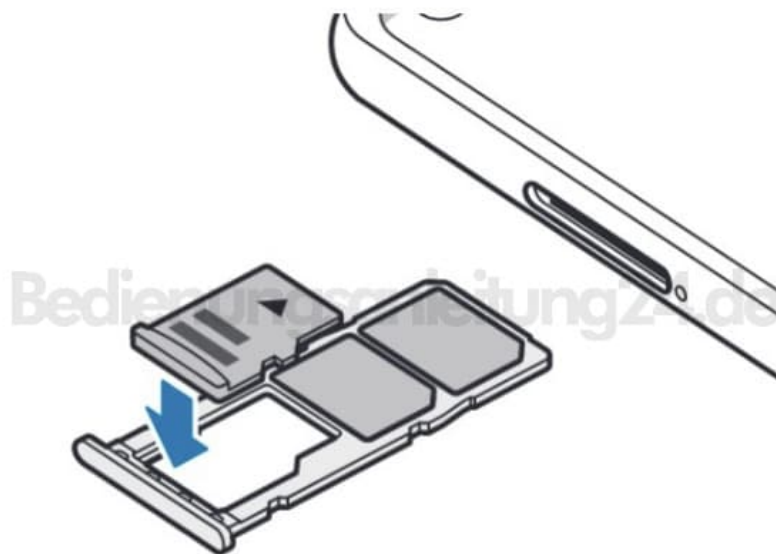
3. Lege die SIM-Karte(n) so in das Fach ein, dass die goldenen Kontakte nach unten zeigen.



4. Drücke die SIM-Karte(n) vorsichtig in den Kartenhalter, um sie zu sichern.

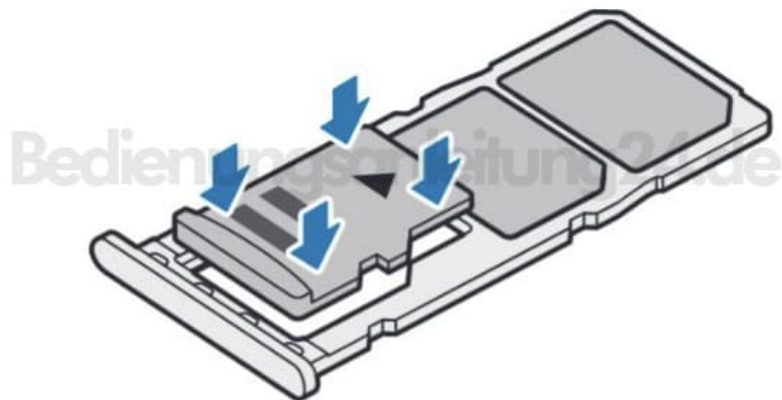


5. Lege eine Speicherkarte mit dem Chip nach unten in den Kartenhalter.



6. Drücke die Speicherkarte vorsichtig in den Kartenhalter, um sie zu sichern.

Falls die Karte nicht fest im Kartenhalter sitzt, kann sich die Speicherkarte aus dem Kartenhalter lösen oder herausfallen.



7. Schiebe den Kartenhalter vorsichtig zurück in den Karteneinschub. Nun kannst du das Handy wieder einschalten.

