

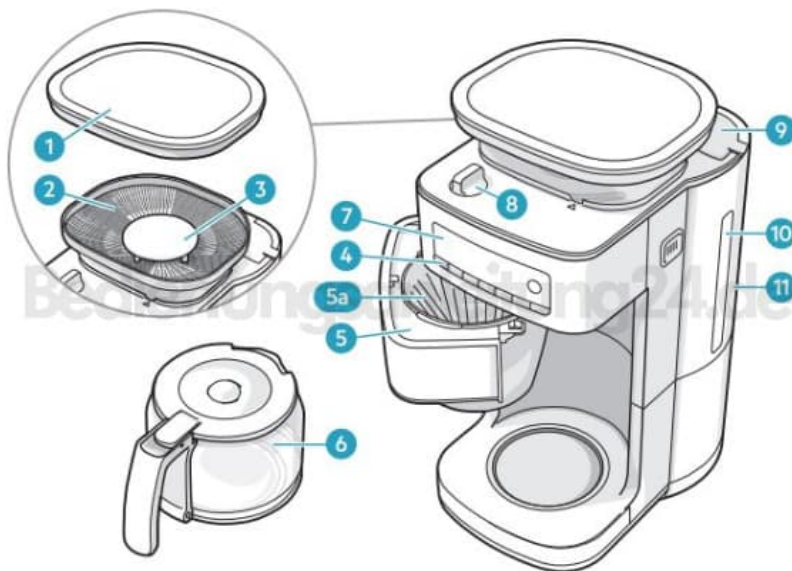


AEG Gourmet 6

Kaffeemaschine reinigen

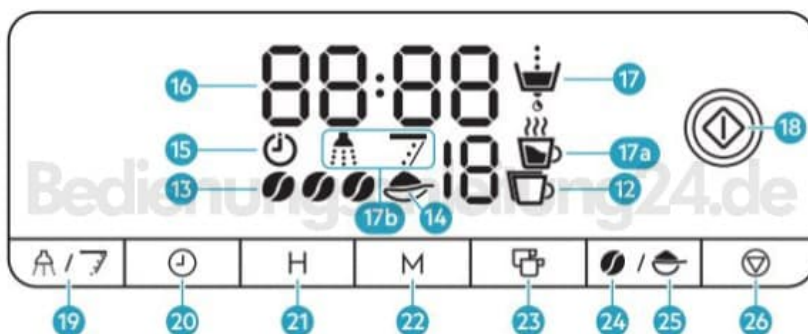
Zum Reinigung des Schafts befolgen Sie bitte die folgenden Schritte

1. Entfernen Sie alle Kaffeebohnen aus dem Kaffeebohnenfach (2), die Sie mit der Hand erreichen können. Setzen Sie anschließend einen Papierfilter in den Filtereinsatz ein.



2. Drücken Sie die Taste (18), um das Gerät einzuschalten. Der Mahlvorgang beginnt.

Sobald der Rest der Kaffeebohnen gemahlen ist unterbrechen Sie den Mahlvorgang. Sie erkennen es an der Änderung des Mahlgeräuschs.



3. Nehmen Sie das Kaffeebohnenfach heraus: Drehen Sie es dazu ein wenig gegen den Uhrzeigersinn, bis es sich löst. Heben Sie es ab und stellen Sie das Einstellrad für Mahlstärke (8) auf die Position OPEN.
4. Ziehen Sie den oberen Teil der Mühle (3) mit dem kleinen Griff heraus und reinigen Sie den Schaft und die Mühle mit der mitgelieferten Reinigungsbürste.
5. Setzen Sie den oberen Teil der Mühle wieder ein und drücken Sie ihn nach unten. Stellen Sie sicher, dass es sich in der richtigen Position befindet (Pfeilmarkierung). Klappen Sie anschließend den Griff wieder nach unten.
6. Stellen Sie das Einstellrad für Mahlstärke wieder auf eine Mahlstärke ein. Die Mühle ist wieder verriegelt. Stellen Sie sie schräg auf das Kaffeebohnenfach und drehen Sie sie ein wenig im Uhrzeigersinn, bis sie einrastet.
7. Öffnen Sie jetzt das Filterfach (5), um den Papierfilter zu entfernen.
8. So reinigen Sie den Schaft von unten: Drücken Sie die Taste (19), bis das abgebildete Symbol angezeigt wird. Drücken Sie die Taste (18). Das Kaffeepulver-Tunneltor öffnet sich. Öffnen Sie das Filterfach, reinigen Sie die Rückstände mit der Bürste, schließen Sie das Filterfach und drücken Sie die Taste (26), um das Kaffeepulver-Tunneltor zu schließen.



Bitte beachten: Verwenden Sie zum Reinigen des Geräts keine giftigen, ätzenden oder scheuernden Reinigungsmittel oder Scheuerschwämme. Diese können die Oberfläche beschädigen.

Weitere Informationen zur Reinigung und Pflege finden Sie in der Bedienungsanleitung.