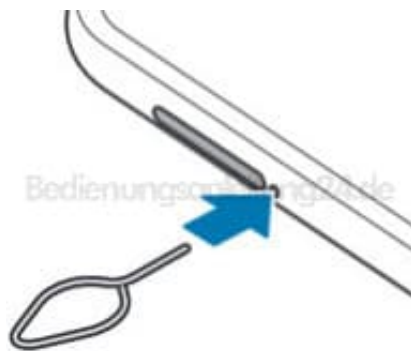




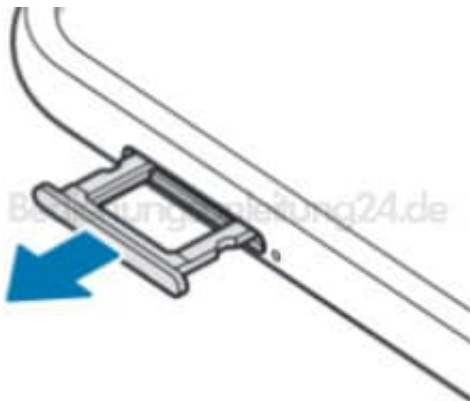
Samsung Galaxy A10

Speicher- und SIM-Karten einlegen

1. Führen Sie das Steckplatzwerkzeug in die Öffnung neben dem Kartenhalter ein, um ihn zu lösen. Stellen Sie sicher, dass das Steckplatzwerkzeug senkrecht in die Öffnung eingesteckt wird. Anderenfalls könnte das Gerät beschädigt werden

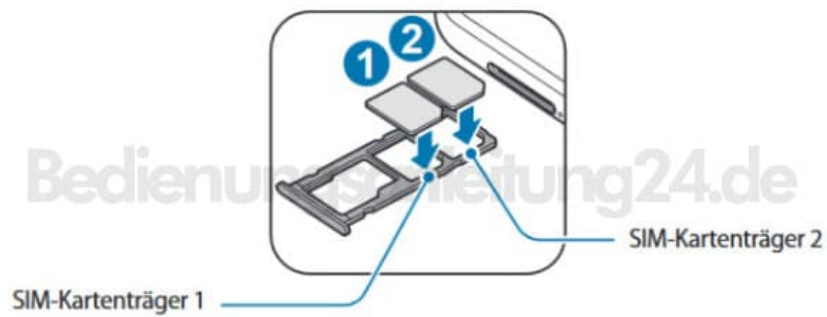


2. Ziehen Sie den Kartenhalter vorsichtig aus dem Karteneinschub.

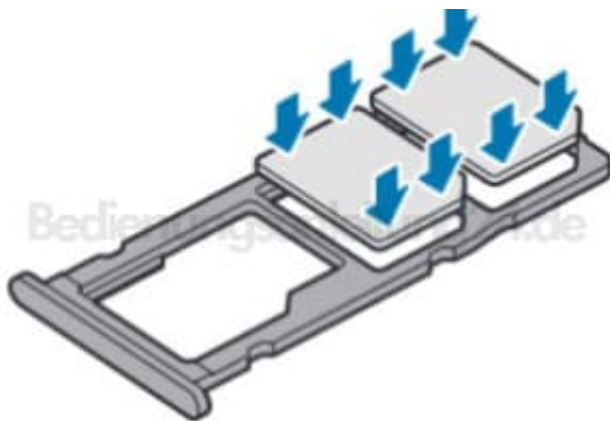


3. Platzieren Sie die SIM- oder USIM-Karte im SIM-Kartenträger, so dass die goldfarbenen Kontakte nach unten weisen. Platzieren Sie die primäre SIM- oder USIM-Karte im SIM-Kartenträger 1 (1) und die zweite SIM- oder USIM-Karte im SIM-Kartenträger 2 (2).

Wenn Sie eine Speicherkarte verwenden möchten, setzen Sie diese in den Kartenträger ein. Auch hier weisen die goldfarbenen Kontakte nach unten.



4. Drücken Sie die SIM- oder USIM-Karte vorsichtig in den SIM-Kartenträger, um sie zu sichern. Falls die Karte nicht fest im Kartenhalter sitzt, kann sich die SIM-Karte aus dem Kartenhalter lösen oder herausfallen.



5. Schieben Sie den Kartenhalter vorsichtig zurück in den Karteneinschub.

Achten Sie immer darauf, dass der Kartenhalter trocken ist.

Schieben Sie den Kartenhalter vollständig in den Karteneinschub, um zu verhindern, dass Flüssigkeit in das Gerät gelangt.

