

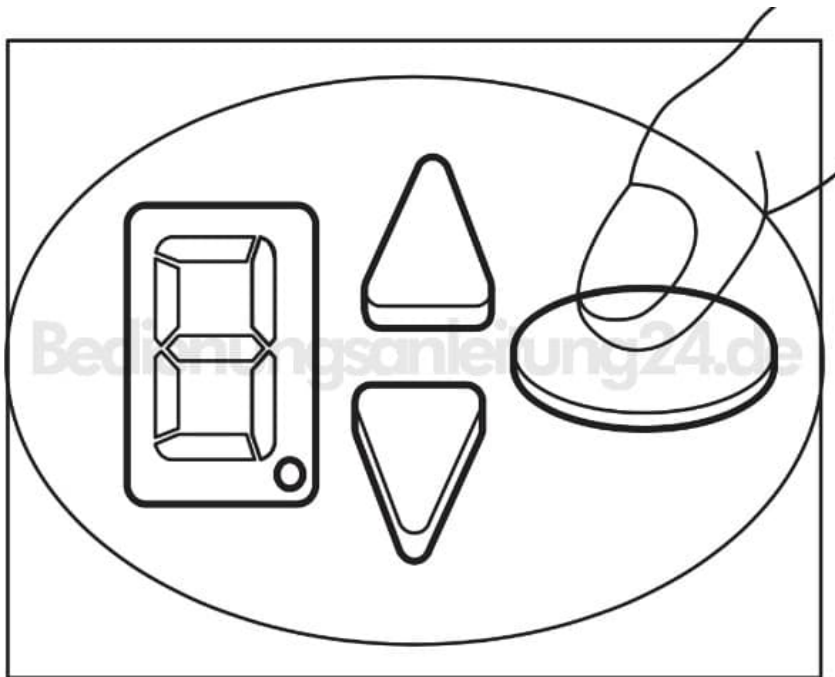


NOVOFERM NOVOTRON 302

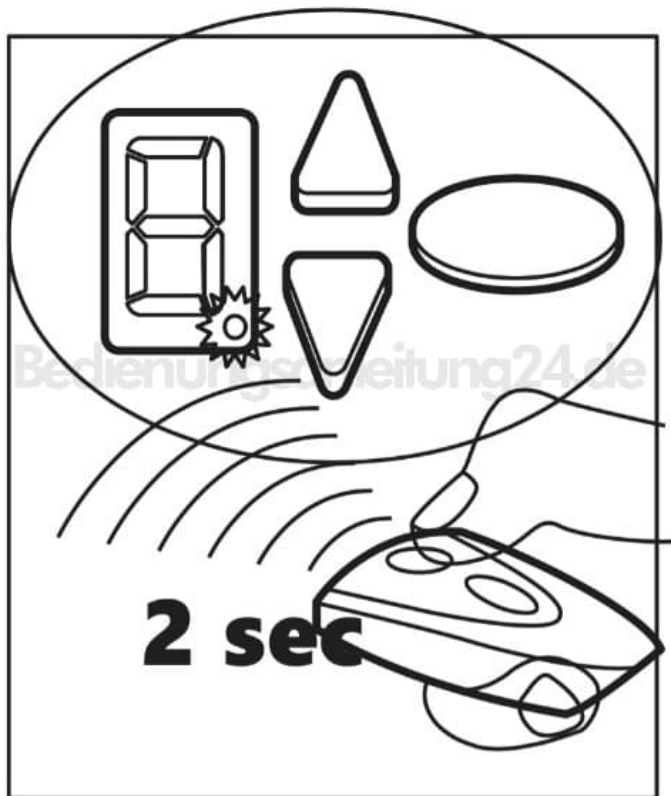
Programmierung

1. Programmierung von Kanal 1

Drücke auf die ovale Taste, bis die Ziffer "1" erscheint.

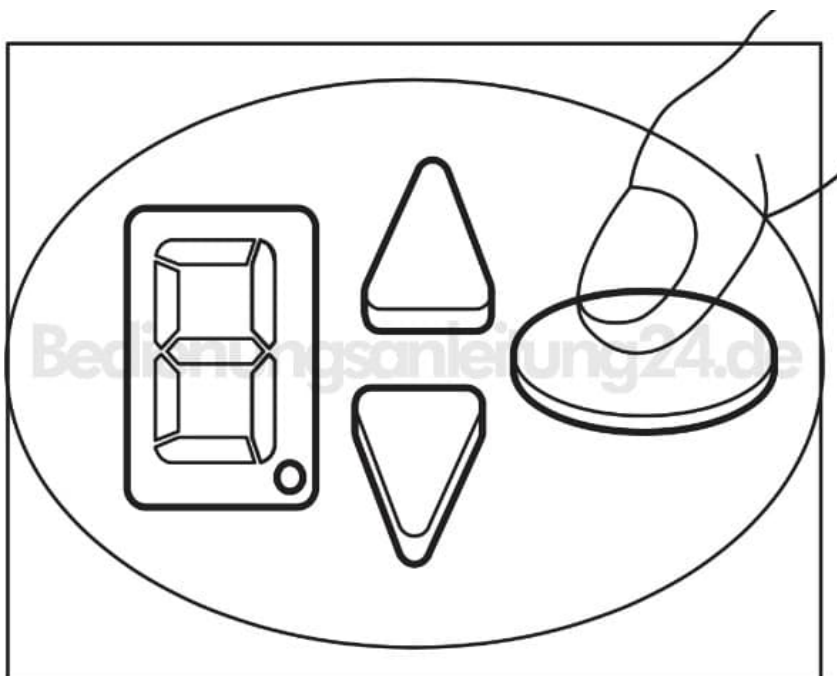


2. Nimm die neue Fernbedienung und drücke für mindestens 2 Sekunden die Taste "1".
Das Lämpchen des Displays blinkt, was anzeigt, dass die Programmierung erfolgreich war.



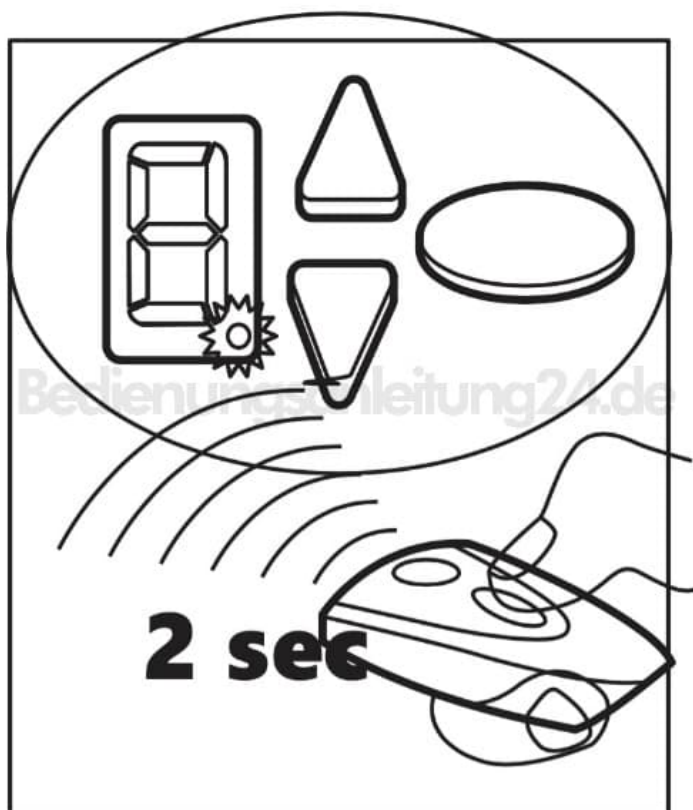
3. Programmierung von Kanal 2

Drücke auf die ovale Taste, bis die Ziffer "1" erscheint.



4. Drücke für mindestens 2 Sekunden die Taste "2". Das Lämpchen des Displays blinkt, was anzeigt, dass die

Programmierung erfolgreich war.



5. Beende den Vorgang, indem du wieder auf die ovale Taste drückst, bis die Ziffer "0" erscheint.

