

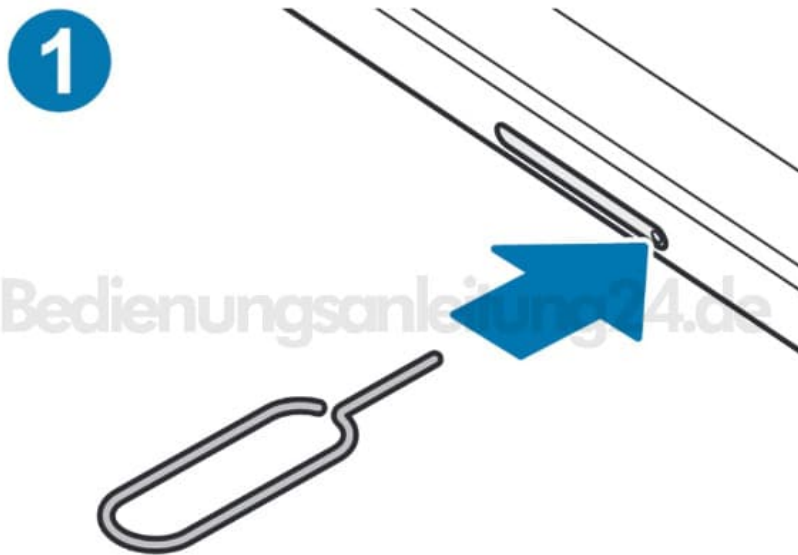


Samsung Galaxy Tab A7

SIM Karte einlegen

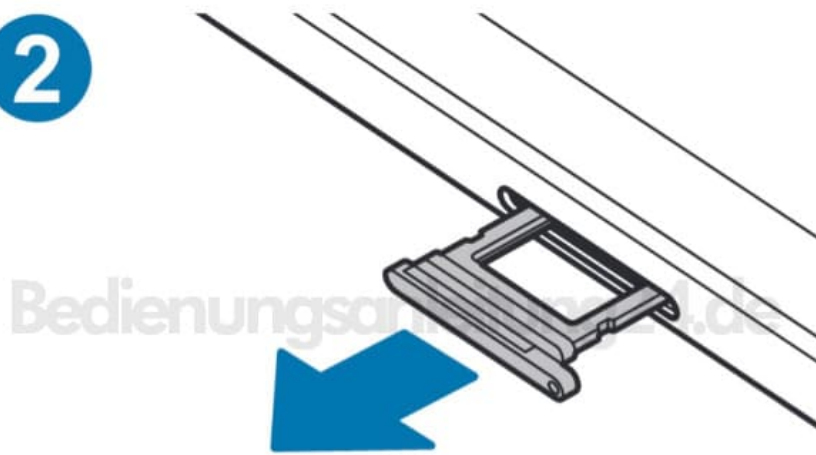
Verwenden Sie ausschließlich Nano-SIM-Karten.

1. Führen Sie das Steckplatzwerkzeug in die Öffnung am Kartenhalter ein, um ihn zu lösen. Stellen Sie sicher, dass das Steckplatzwerkzeug senkrecht in die Öffnung eingesteckt wird. Anderenfalls könnte das Gerät beschädigt werden.



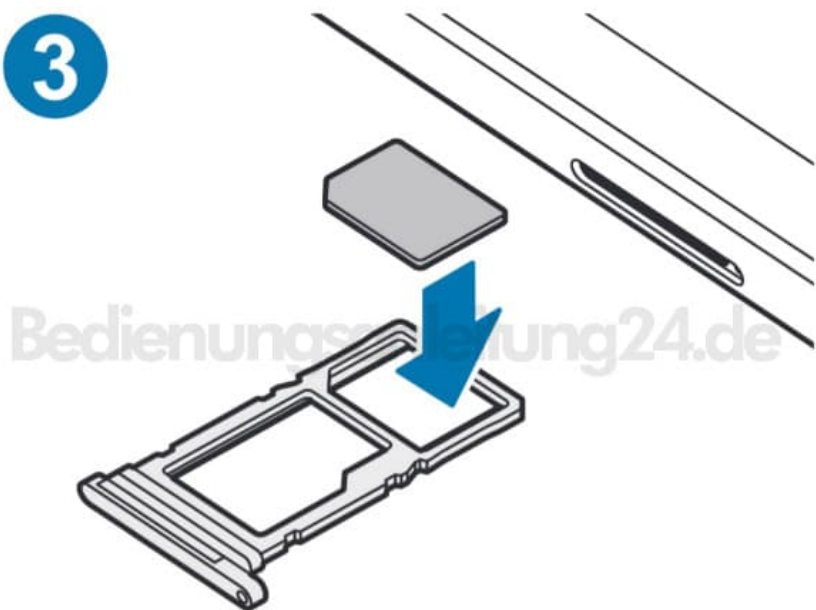
2. Ziehen Sie den Kartenhalter vorsichtig aus dem Karteneinschub.

2



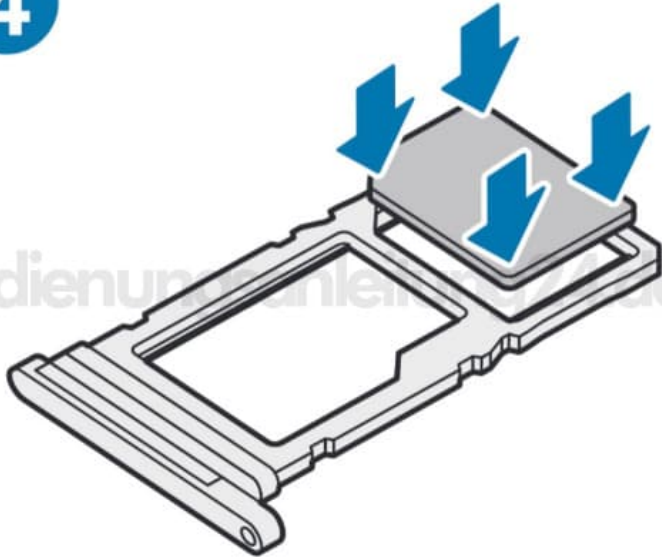
3. Legen Sie die SIM-Karte so in den Kartenhalter ein, dass die goldfarbenen Kontakte nach unten zeigen.

3



4. Drücken Sie die SIM-Karte vorsichtig in den Kartenhalter, um sie zu sichern.
Falls die Karte nicht fest im Kartenhalter sitzt, kann sich die SIM-Karte aus dem Kartenhalter lösen oder herausfallen.

4



5. Schieben Sie den Kartenhalter vorsichtig zurück in den Karteneinschub.

5

