



Bestway Flowclear Sandfilteranlage mit ChemConnect

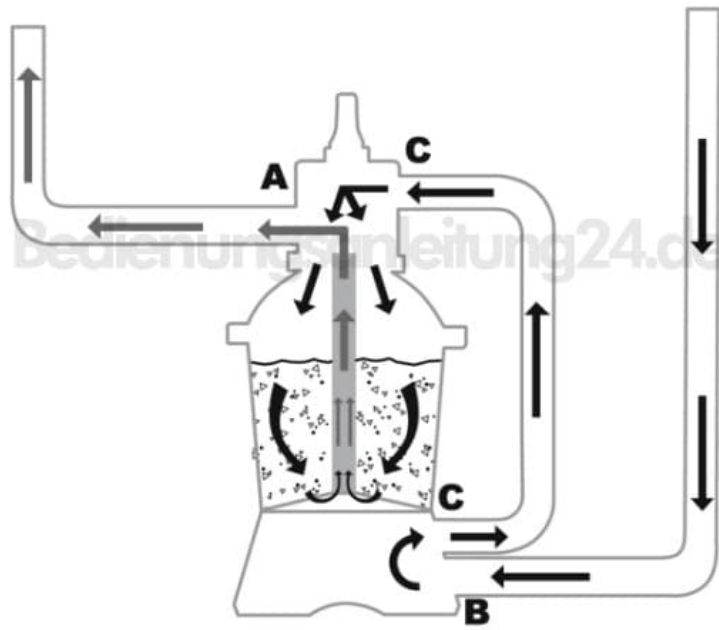
Funktionen des Steuerventils

Das Steuerventil wird für die Wahl von 6 verschiedenen Filterfunktionen verwendet:

- Filtern
- Geschlossen
- Ausspülen
- Spülen
- Ablassen
- Umwälzen

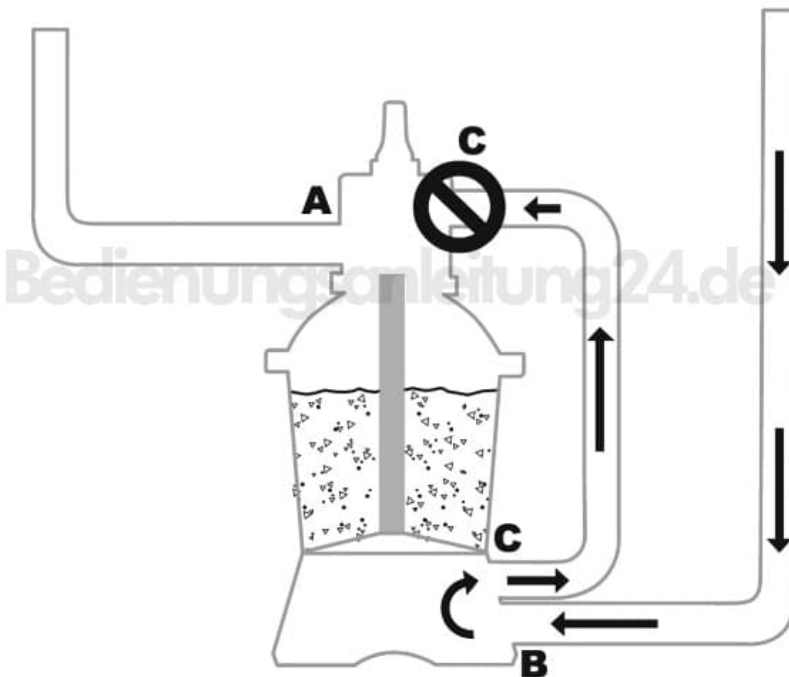
1. **Filtern**

Diese Position wird zum Filtern des Poolwassers verwendet und sollte für 99% der Zeit eingestellt werden. Das Wasser wird durch den Sandfilter gepumpt und fließt sauber in den Pool zurück.



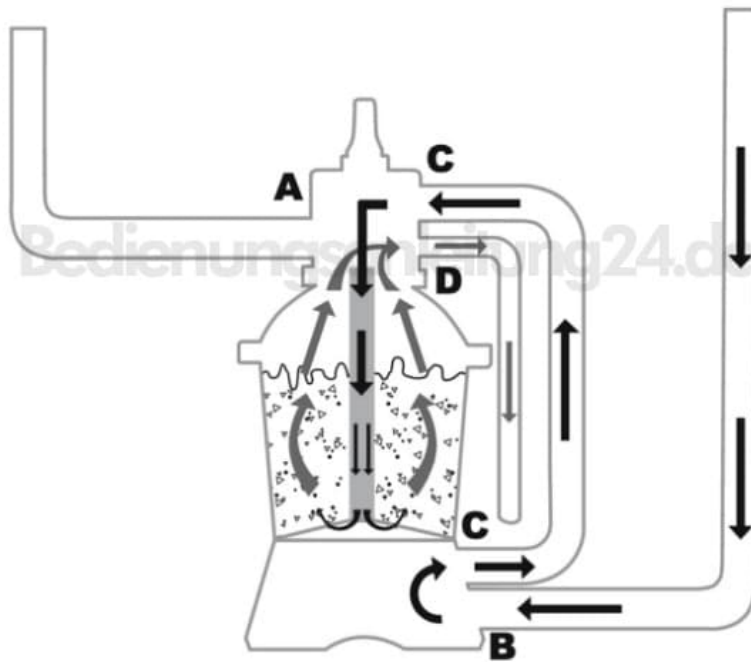
2. Geschlossen

Diese Funktion unterbricht den Wasserfluss zwischen dem Sandfilter und dem Pool.



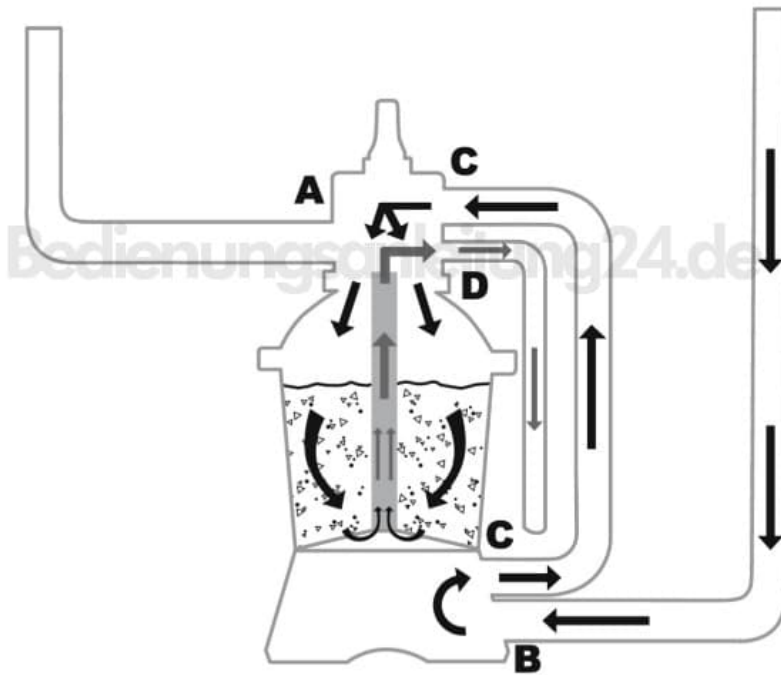
3. Ausspülen

Diese Funktion wird zum Reinigen des Sandbetts verwendet; das Wasser wird durch die Kollektornabe hinab, durch das Sandbett hinauf und durch den Anschluss D hinaus gepumpt.



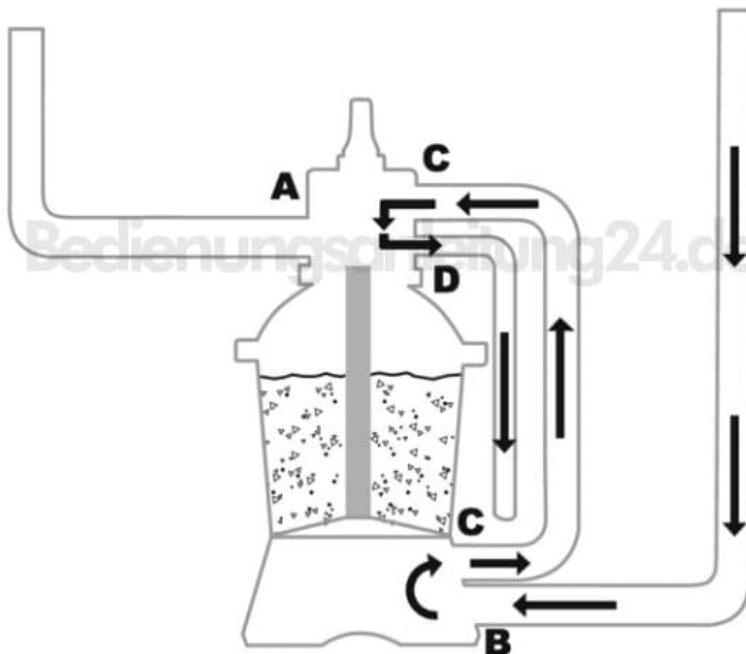
4. Spülen

Diese Funktion für die Inbetriebnahme wird zum Reinigen und Nivellieren des Sandbetts nach dem Ausspülen verwendet; das Wasser wird durch das Sandbett hinab, durch die Kollektornabe hinab und durch den Anschluss D hinaus gepumpt.



5. Ablassen

Diese Funktion pumpt das Wasser aus dem Pool ab, das heißt das Wasser wird nicht in den Pool zurück, sondern durch den Anschluss D herausgepumpt.



6. Umwälzen

Diese Funktion wälzt das Poolwasser am Sandfilter vorbei um; benutzen Sie diese Funktion, falls der Filter defekt ist, um den Schmutz im Schmutzfilter zu fangen.

