



## De'Longhi PrimaDonna Soul

### Entkalkung

Zur Durchführung der Entkalkung werden folgende Dinge benötigt:

Entkalker: [De'Longhi Entkalker](#)

Behälter: 2 l Fassungsvermögen

Zeit: ca. 50-60 Minuten

1. Rufe im Menü den Punkt **Einstellungen** auf.
2. Wähle dort die Option **Entkalken** und drücke auf **Next/Weiter**, um die Anleitung für die Entkalkung aufzurufen.

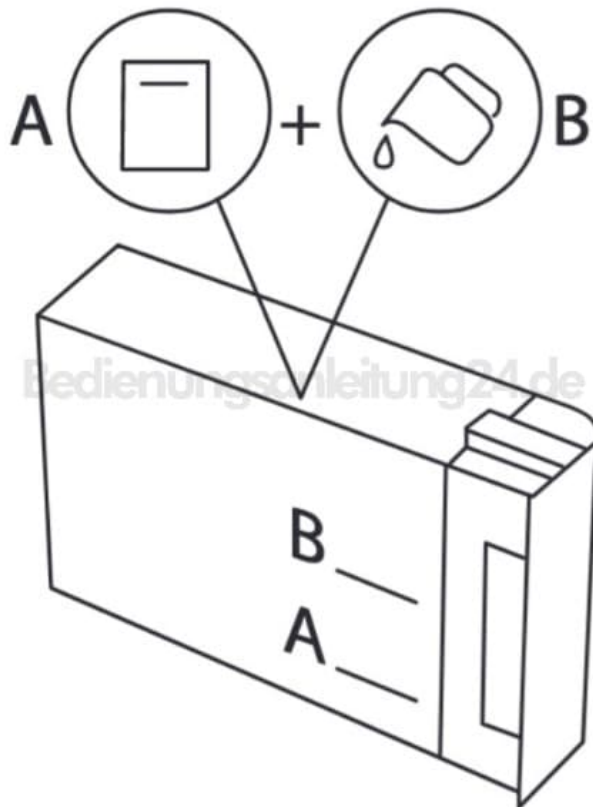


3. Drücke **OK**, um den Vorgang zu starten.
4. Setze den Entkalkungsauslauf ein.



5. Die Abtropfschale und den Kaffeesatzbehälter entnehmen und leeren. Beides anschließend wieder einsetzen und auf **Weiter** drücken.
6. Den Wassertank herausnehmen, Deckel anheben und (falls eingesetzt) den Filter entfernen. Den **Entkalker** bis zum auf der Innenseite des Tanks aufgedruckten **Füllstand A** (entspricht einer 100ml Packung) in den Wassertank geben und bis zum **Füllstand B** mit Wasser (1l) auffüllen

Den Wassertank (mit Deckel) wieder einsetzen und **Weiter** drücken.



7. Den Behälter unter die Ausläufe stellen und **OK** drücken, um den Vorgang zu starten. Das Entkalkungsprogramm startet. Die Entkalkungslösung fließt sowohl aus dem Entkalkungsauslauf als auch aus dem Kaffee-/Heißwasserauslauf. Das Programm führt automatisch eine Reihe von Spülvorgängen und Pausen durch, um Kalkrückstände aus der Kaffeemaschine zu beseitigen.
  
8. Nach etwa 30 Minuten bricht das Gerät die Entkalkung ab. Das Gerät ist nun für einen Spülvorgang mit frischem Wasser bereit. Den zum Auffangen der Entkalkungslösung verwendeten Behälter leeren, den Wassertank entnehmen, leeren, mit fließendem Wasser ausspülen, bis zum Füllstand **MAX mit frischem Wasser füllen** und wieder in die Kaffeemaschine einsetzen. Auf **Weiter** drücken.
  
9. Den Auffangbehälter leer wieder unter die Ausläufe stellen und **OK** drücken, um den Spülvorgang zu starten.  
  
Den weiteren Anweisungen im Display folgen. Der Wasserbehälter muss öfter aufgefüllt werden, daher ist es erforderlich, dass man während der Entkalkung in der Nähe des Gerätes bleibt.
  
10. Das Entkalkungsprogramm ist beendet, wenn dies im Display angezeigt wird. **OK** drücken - Fertig :-)

---

*Sollte der Entkalkungszyklus nicht korrekt zu Ende geführt werden (z.B. Stromausfall), wird empfohlen, den Zyklus zu wiederholen. Es ist normal, dass sich nach Durchführung des Entkalkungszyklus Wasser im Kaffeesatzbehälter befindet. Das Gerät fordert einen dritten Spülvorgang an, wenn der Wassertank nicht bis zum Füllstand Max gefüllt wurde: dadurch wird garantiert, dass sich keine Entkalkungslösung mehr in den internen Kreisläufen des Gerätes befindet.*