

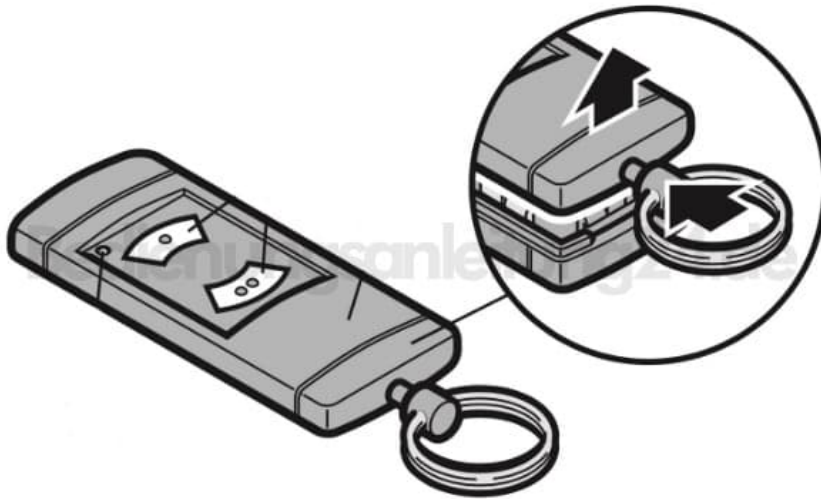


Hörmann HSE 2

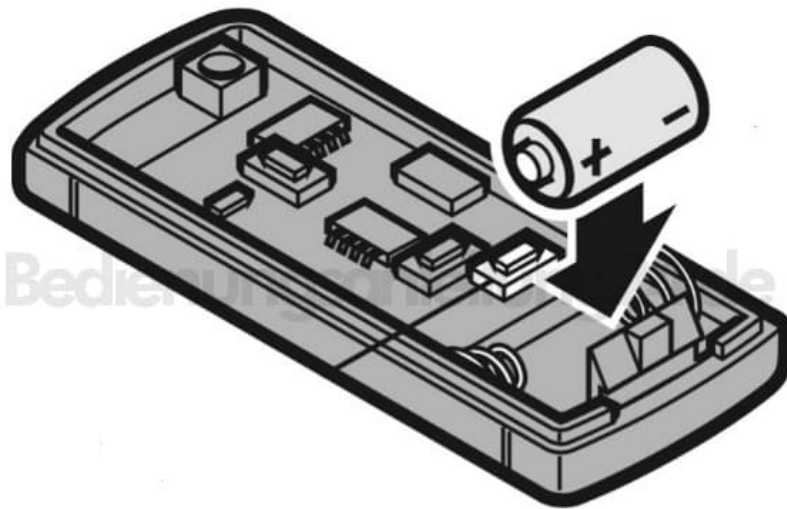
Batterie wechseln

Der Austausch der Batterie am HSE 2 funktioniert folgendermaßen:

1. Um die Abdeckung öffnen zu können, drücke den Metallstab (wo der Schlüsselring dran befestigt ist) und ziehe dabei gleichzeitig das Gehäuse auseinander.



2. Entferne die alte Batterie und setze eine neue ein.
Batterietyp: [11A - 6V](#)



3. Setze die Abdeckung wieder auf.