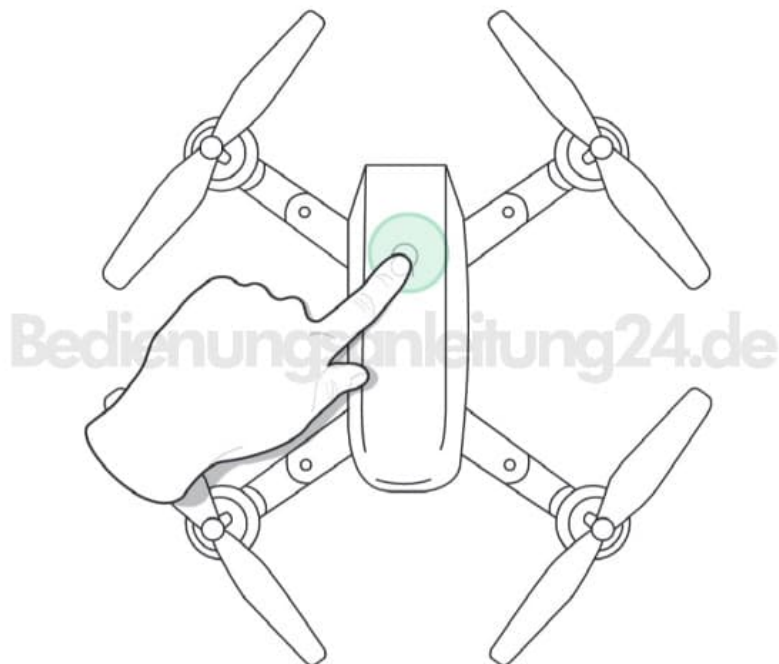




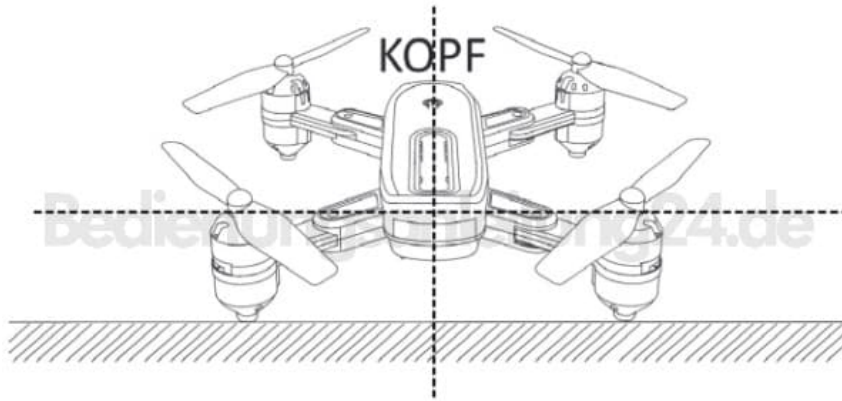
DEERC D30

Fernbedienung verbinden

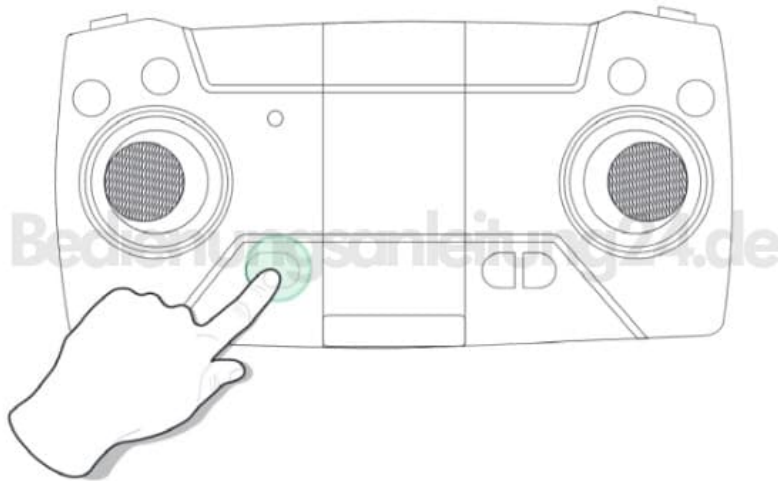
1. Drücke lange auf den Power-Knopf der Drohne, um diese einzuschalten.



2. Die Anzeigelampen der Drohne beginnen zu blinken.
3. Stelle die Drohne mit dem Kopf nach vorne und dem Heck zu dir auf eine ebene Fläche.

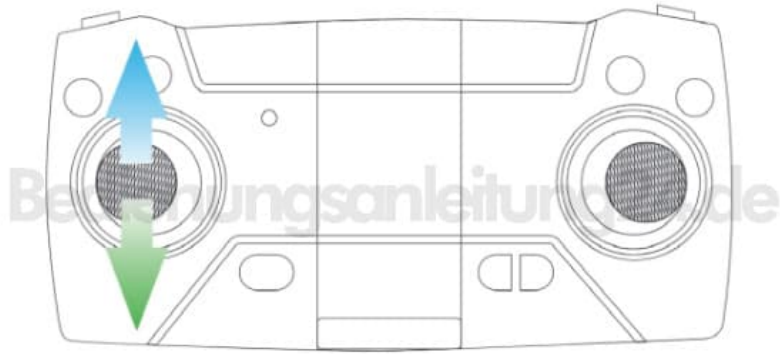


4. Drücke den Power-Knopf auf der Fernbedienung, um sie einzuschalten.



5. Du hörst einen Piepton und die Anzeigelampe der Fernbedienung blinkt.

6. Schiebe den linken Hebel zuerst nach oben und dann nach unten, um eine Verbindung mit der Drohne herzustellen.



7. Die Anzeigelampen an Drohne und Fernbedienung leuchten dauerhaft, wenn die Verbindung erfolgreich ist.