

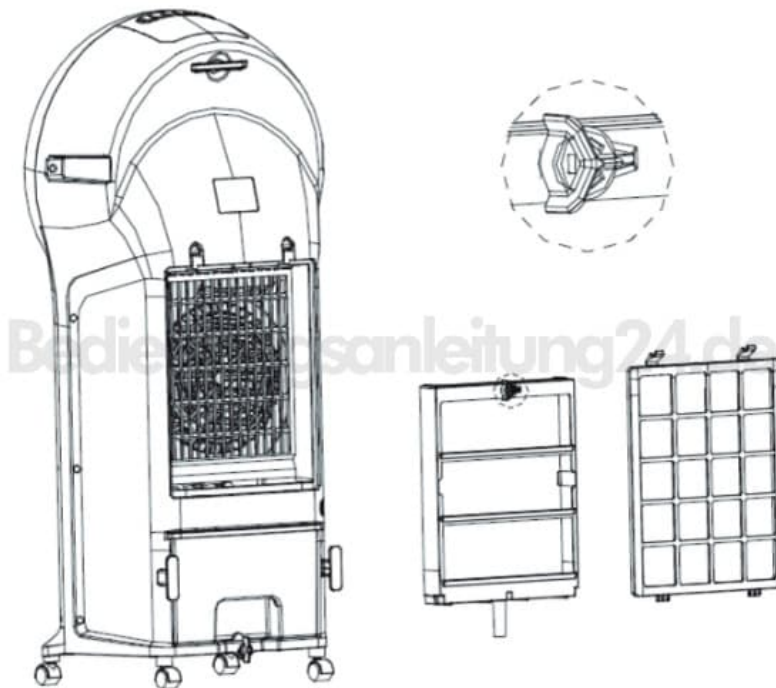


Klarstein Whirlwind

Filterreinigung

Der mitgelieferte Filter kann zur Reinigung entfernt werden. Es wird empfohlen, den Filter einmal pro Woche zu reinigen.

1. Entnehme den Staubfilter, indem du den Verschluss drehst.



2. Reinige den Filter mit einer weichen Bürste.
3. Tauche den Filter in Seifenlauge und lasse ihn danach sorgfältig trocknen.