



## Samsung Galaxy A53

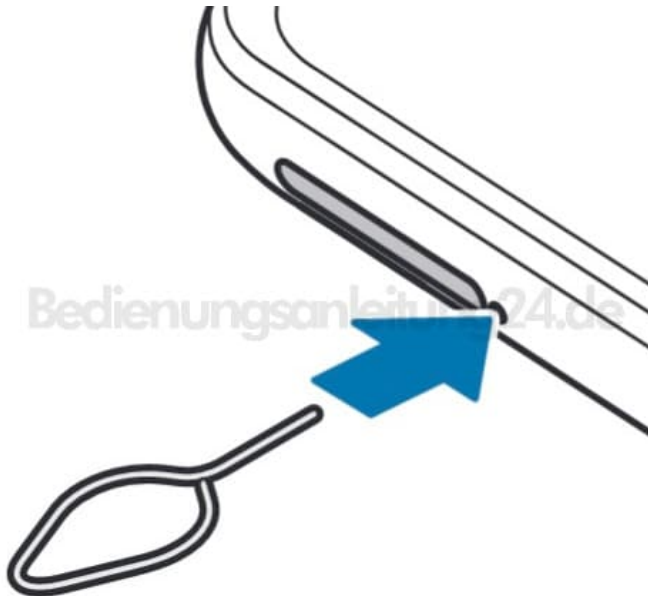
### SIM und Speicherkarte einsetzen

Bei Dual-SIM-Modellen können Sie zwei SIM- oder USIM-Karten einsetzen und so zwei Telefonnummern oder zwei Dienstanbieter mit demselben Gerät verwenden. In bestimmten Gegenden sinkt möglicherweise die Geschwindigkeit der Datenübertragung, wenn anstatt einer SIM-Karte zwei SIM-Karten im Gerät eingelegt sind.

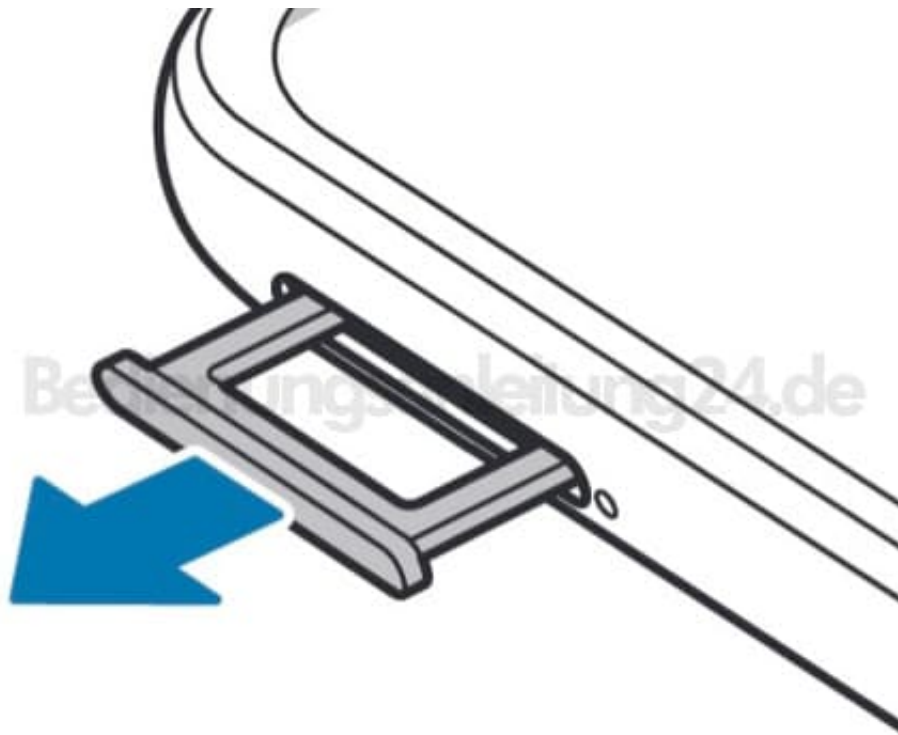
---

Schalten Sie das Handy für diesen Vorgang bitte komplett aus.

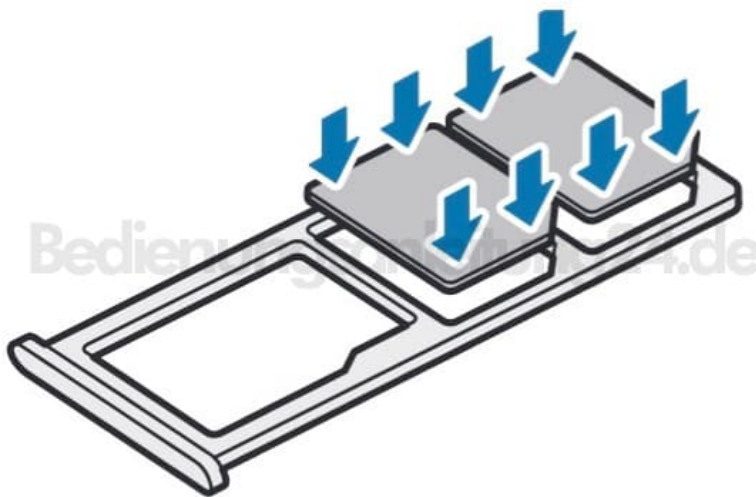
1. Führen Sie das Steckplatzwerkzeug in die Öffnung neben dem Kartenhalter ein, um ihn zu lösen.



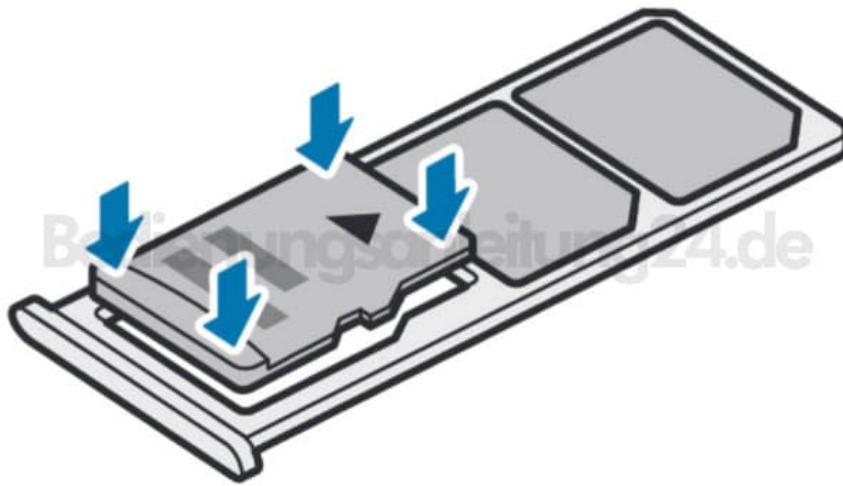
2. Ziehen Sie den Kartenhalter vorsichtig aus dem Karteneinschub.



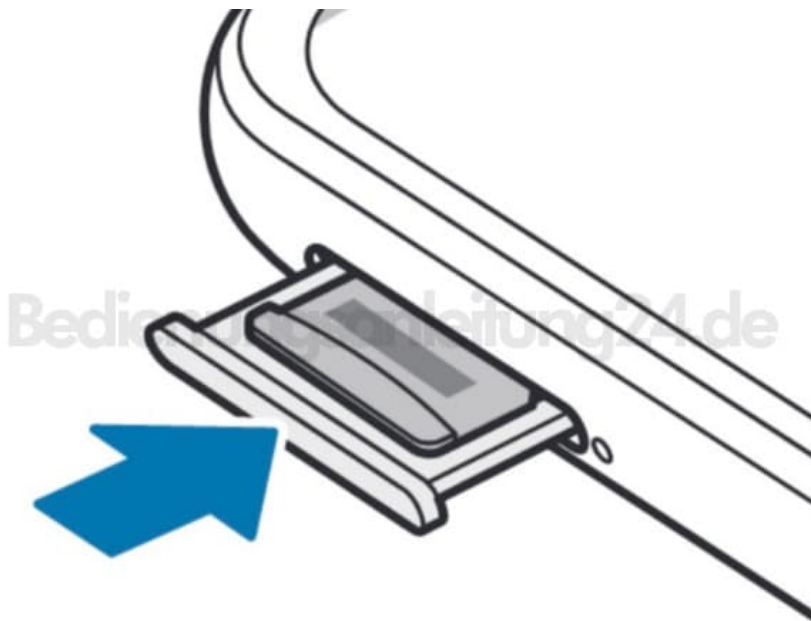
3. Legen Sie die SIM- oder USIM-Karte so in den Kartenhalter ein, dass die goldfarbenen Kontakte nach unten zeigen. Drücken Sie die Karte dann vorsichtig in den Kartenhalter, um sie zu sichern.



4. Legen Sie die Speicherkarte so in den Kartenhalter ein, dass die goldfarbenen Kontakte nach unten zeigen. Drücken Sie die Karte dann vorsichtig in den Kartenhalter, um sie zu sichern.



5. Schieben Sie den Kartenhalter vorsichtig zurück in den Karteneinschub.



6. Schalten Sie das Handy jetzt ein.

---

**SIM-Kartenverwaltung** Starten Sie die Anwendung **Einstellungen** und tippen Sie **Verbindungen** → **SIM-Kartenverwaltung** an.

- SIM-Karten: Aktivieren Sie die SIM-Karte zur Verwendung und passen Sie die SIM-Karteneinstellungen an.
- Bevorzugte SIM-Karte: Wählen Sie bestimmte SIM-Karten zur Verwendung für einige Funktionen wie Sprachanrufe aus, wenn zwei Karten aktiviert sind.
- Automatischer Datenwechsel: Stellen Sie das Gerät so ein, dass es eine andere SIM-Karte für Datendienste verwendet, wenn die bevorzugte SIM-Karte keine Verbindung zum Netz herstellen kann.
- Weitere SIM-Karten-Einstellungen: Zum Anpassen der Anrufeinstellungen.

*Diese PDF Anleitung wurde bereitgestellt von Bedienungsanleitung24.de  
Keine Haftung für bereitgestellte Inhalte. Die Richtigkeit der Inhalte wird nicht gewährleistet.*