



Beko WMY81465AQR1

Türsperre-Tür öffnen

Ein spezielles Sicherungssystem verhindert das Öffnen der Tür, solange der Wasserpegel innerhalb der Maschine noch nicht als sicher gilt.

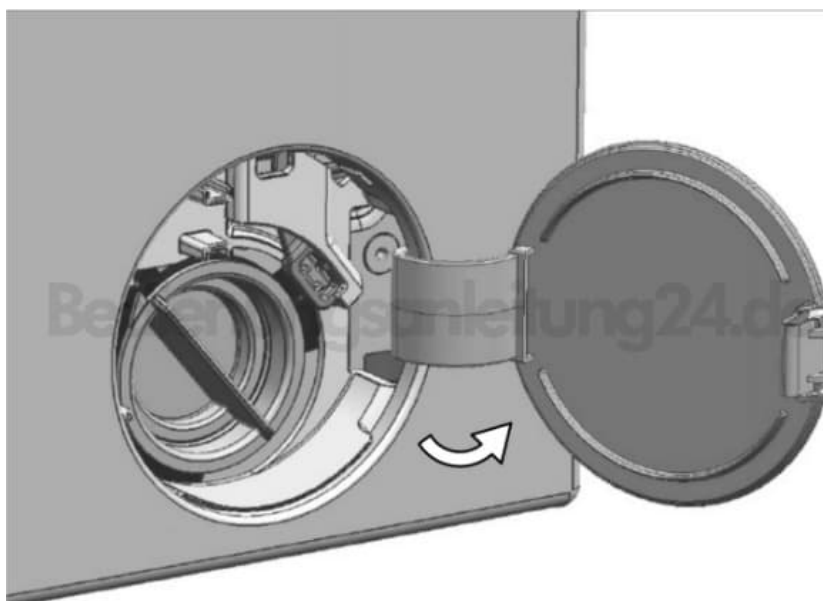
1. Das „Tür geschlossen“-Symbol erscheint im Display, wenn die Gerätetür verriegelt ist.



2. Bei Auswahl der Fernsteuerungsfunktion wird die Tür verriegelt. Zum Öffnen der Tür müssen Sie die Fernstartfunktion durch Drücken der Fernstarttaste oder Änderung der Programmposition deaktivieren.

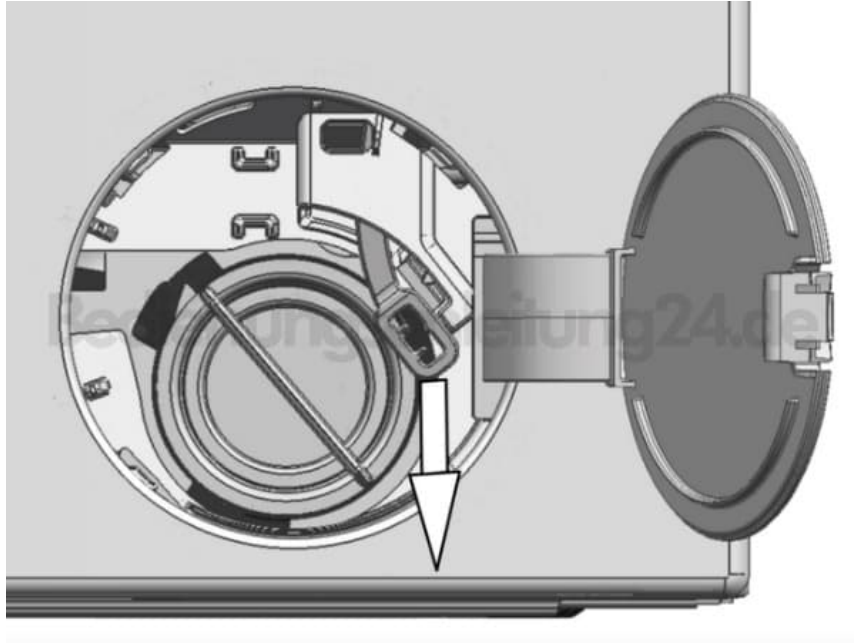
3. Gerätetür bei Stromausfall öffnen:

Öffne die Pumpenfilterkappe.



4. Löse den Notgriff der Gerätetür an der Rückseite der Filterkappe.

Ziehe den Notgriff der Gerätetür einmal nach unten und öffne die Gerätetür. Setze den Notgriff nach Öffnen der Gerätetür zurück.



5. Falls sich die Gerätetür so nicht sofort öffnet, versuche es noch einmal, indem du den Griff nach unten ziehst.

Hinweis: Um das Austreten von Wasser zu vermeiden, stelle sicher, dass sich kein Wasser in der Maschine befindet, bevor du die Gerätetür öffnest.