



Olympia BECCO Plus Seniorenhandy

SIM-Karte einlegen

Bevor Sie Ihr Mobiltelefon verwenden können, müssen Sie Ihre SIM-Karte (nicht im Lieferumfang enthalten) in Ihr Mobiltelefon einlegen.

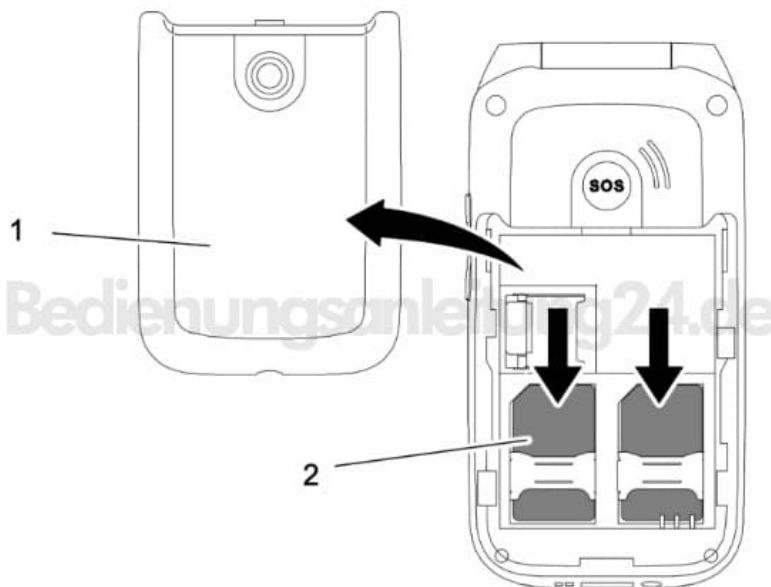
Die Notrufnummer Ihres Mobiltelefons wird von der SIM-Karte 1 ausgeführt. Falls Sie nur eine SIM-Karte verwenden, muss diese in die Halterung für SIM 1 eingesetzt werden.

1. Nehmen Sie die Akkufachabdeckung ab.

Greifen Sie dazu unter die Abdeckung und lösen Sie sie vorsichtig vom Gehäuse.

2. Legen Sie die SIM-Karte wie abgebildet ein.

Im Akkufach finden Sie eine hilfreiche Abbildung, die Ihnen zeigt, in welcher Lage und Ausrichtung die SIM-Karte in das Fach eingelegt wird



3. Optional können Sie eine microSD-Speicherkarte (nicht im Lieferumfang enthalten) in Ihr Mobiltelefon einlegen. Dies erhöht die Menge an Daten, die auf dem Mobiltelefon gespeichert werden kann.

4. Schieben Sie die microSD-Speicherkarte mit den Kontakten nach unten wie abgebildet in das geöffnete Fach.
Die Form des Fachs verhindert ein falsches Einlegen

