

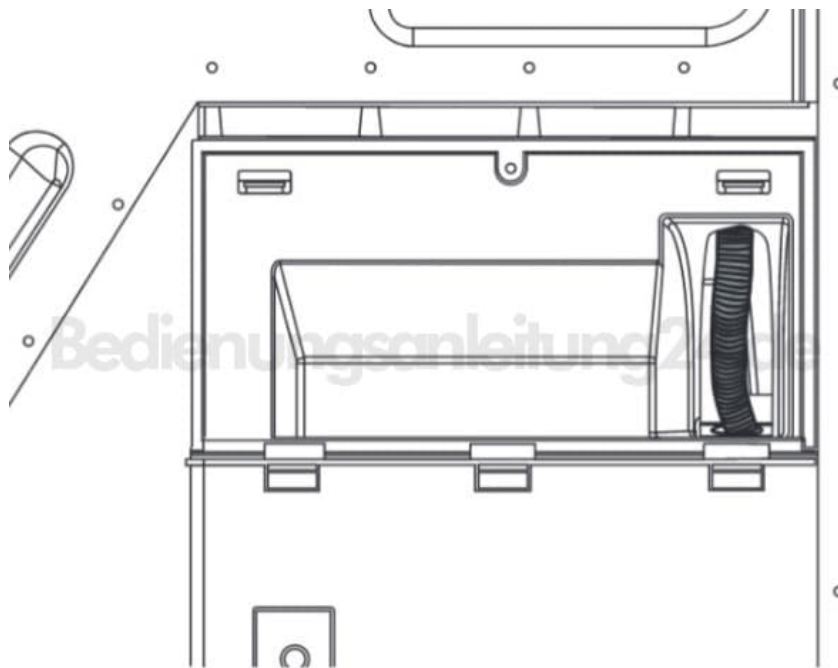


Sharp KD-HHB7S8PW3

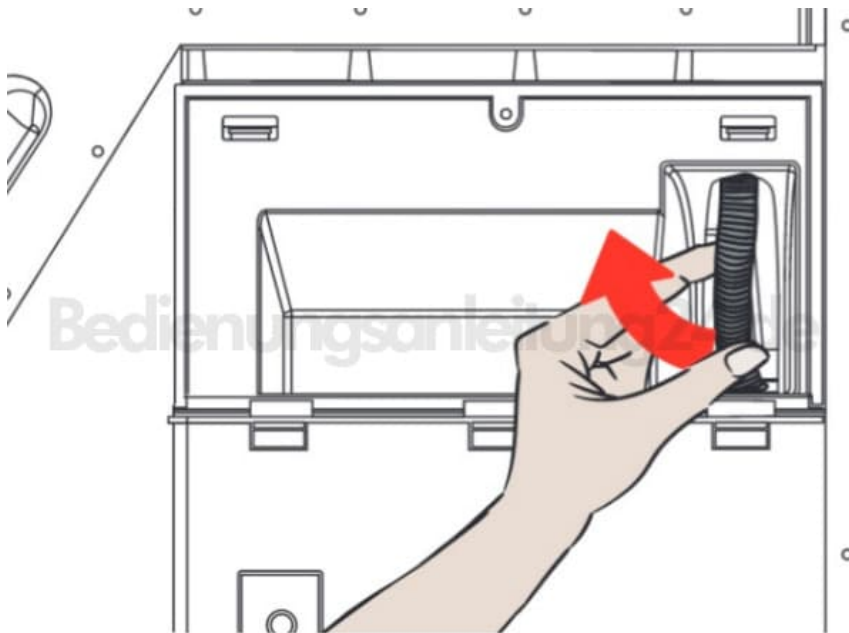
Wasserablaufschlauch anschließen

Der Wasserablaufschlauch muss auf einer Höhe von maximal 80 cm installiert werden. Der Wasserablaufschlauch darf zwischen Anschluss und Gerät nicht gebogen oder geknickt sein.

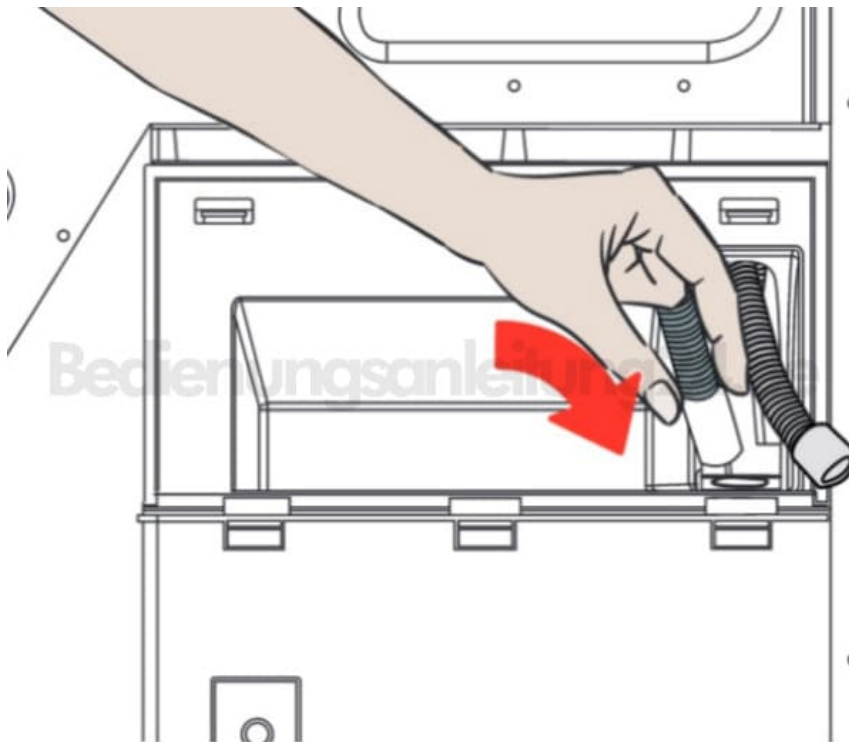
1. Ziehen Sie das Ende des Schlauchs an der Rückseite des Trockners heraus.



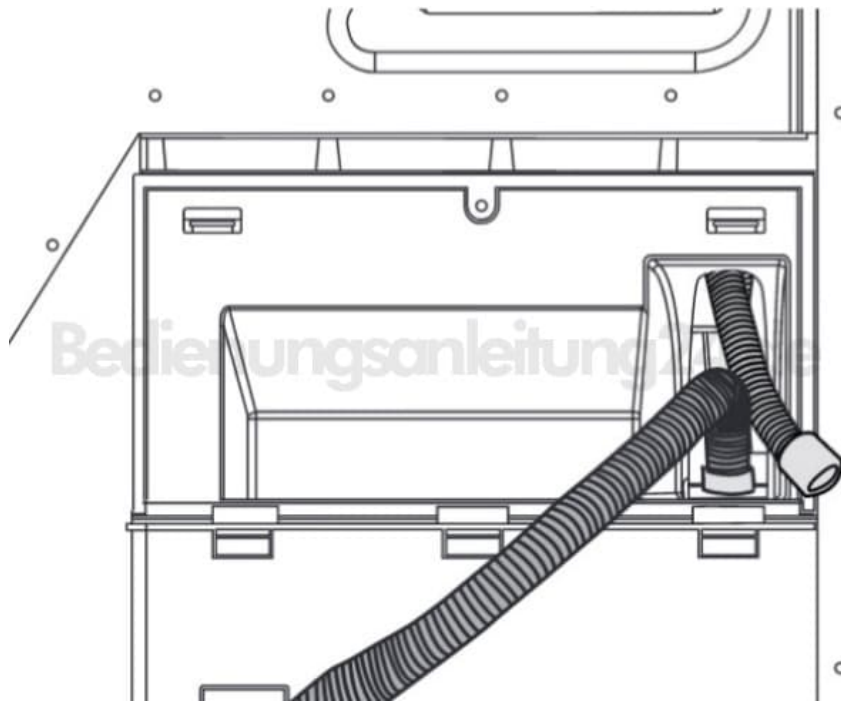
2. Verwenden Sie zum Herausnehmen des Schlauchs keine Werkzeuge.



3. Richten Sie ein Ende des mit dem Produkt gelieferten Wasserablaufschlauchs an dem Schlitz aus, aus dem Sie den Schlauch entfernt haben.



4. Befestigen Sie das andere Ende des Wasserablaufschlauchs direkt mit einem Abfluss oder Waschbecken.



Achtung: Der Schlauch muss so angeschlossen werden, dass er fest sitzt. Falls sich der Schlauch beim Ablassen des Wassers löst, besteht Überschwemmungsgefahr.