



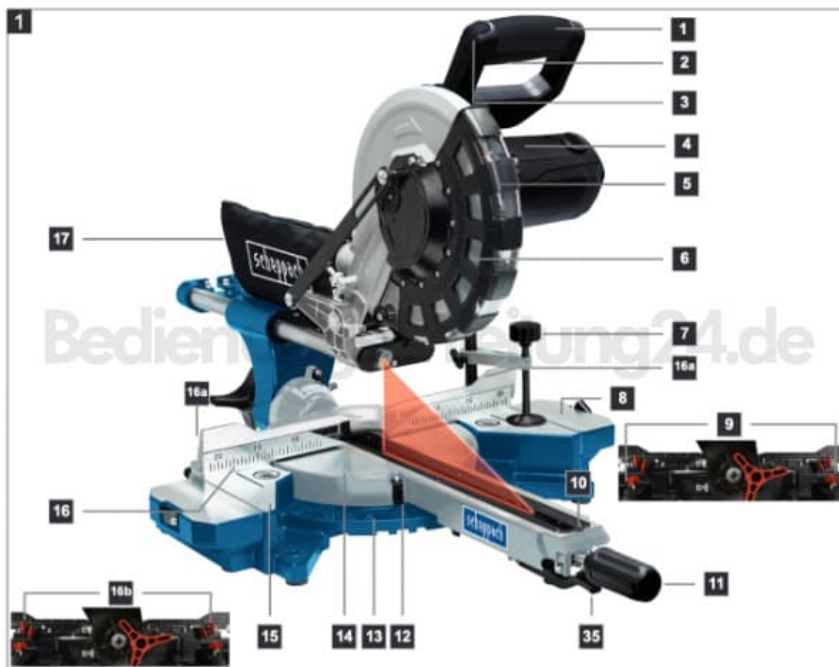
SCHEPPACH HM254

Austausch des Sägeblatts

Bevor du beginnst, ziehe den Netzstecker!

Trage zum Wechseln des Sägeblatts Schutzhandschuhe! Verletzungsgefahr!

1. Schwenke den Maschinenkopf (4) nach oben.



2. Arretiere ihn mit dem Sicherungsbolzen (23).



3. Löse die Befestigungsschraube (5a) der Abdeckung mit einem Kreuzschlitzschraubendreher.

WARNHINWEIS! Drehe diese Schraube nicht vollständig heraus.



4. Klapp den Sägeblattschutz (5) soweit nach oben, dass er über der Flanschschrabe (28) ist.



5. Setze mit einer Hand den Innensechskantschlüssel (C) auf die Flanschschraube (28).



6. Halte den Innensechskantschlüssel (C) fest und schlieÙe langsam den Sägeblattschutz (5), bis er am Innensechskantschlüssel (C) ansetzt.



7. Drücke die Sägewellensperre (30) fest.



8. Drehe langsam im Uhrzeigersinn an der Flanschschraube (28). Die Sägewellensperre rastet nach einer Umdrehung ein.



9. Löse nun mit etwas mehr Kraftaufwand die Flanschschraube (28) im Uhrzeigersinn.

10. Drehe die Flanschschraube (28) ganz heraus und nimm den Außenflansch (29) ab.



11. Nimm das Sägeblatt (6) vom Innenflansch (31) ab und ziehe es nach unten heraus.



12. Reinige sorgfältig die Flanschschraube, den Außenflansch und den Innenflansch.

13. Setze das neue Sägeblatt in umgekehrter Reihenfolge ein und ziehe es fest.

14. Achtung! Stelle sicher, dass die Schnittschräge der Zähne, also die Drehrichtung des Sägeblatts (6), mit der Richtung des Pfeils auf dem Gehäuse übereinstimmt.



15. Prüfe vor dem Weiterarbeiten die Funktionsfähigkeit der Schutzeinrichtungen.

Achtung! Nach jedem Sägeblattwechsel prüfe, ob das Sägeblatt in senkrechter Stellung sowie auf 45° gekippt frei in der Tischeinlage läuft. Führe den Wechsel und die Ausrichtung des Sägeblatts ordnungsgemäß aus.