

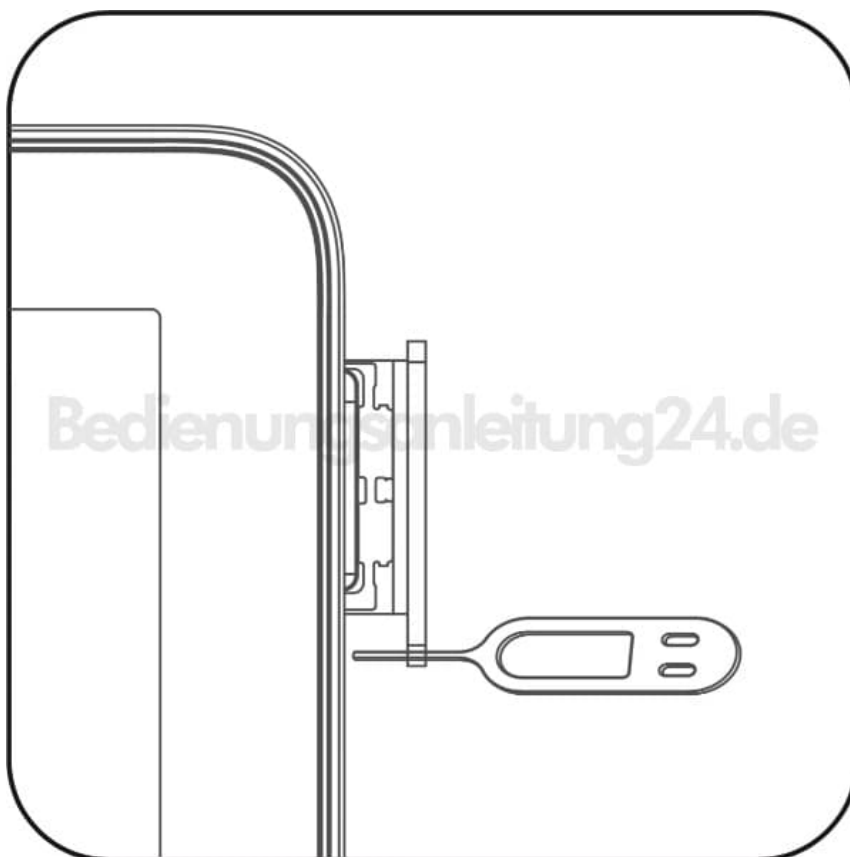


Blackview Tab 12 Pro

SIM--Speicherkarte einsetzen

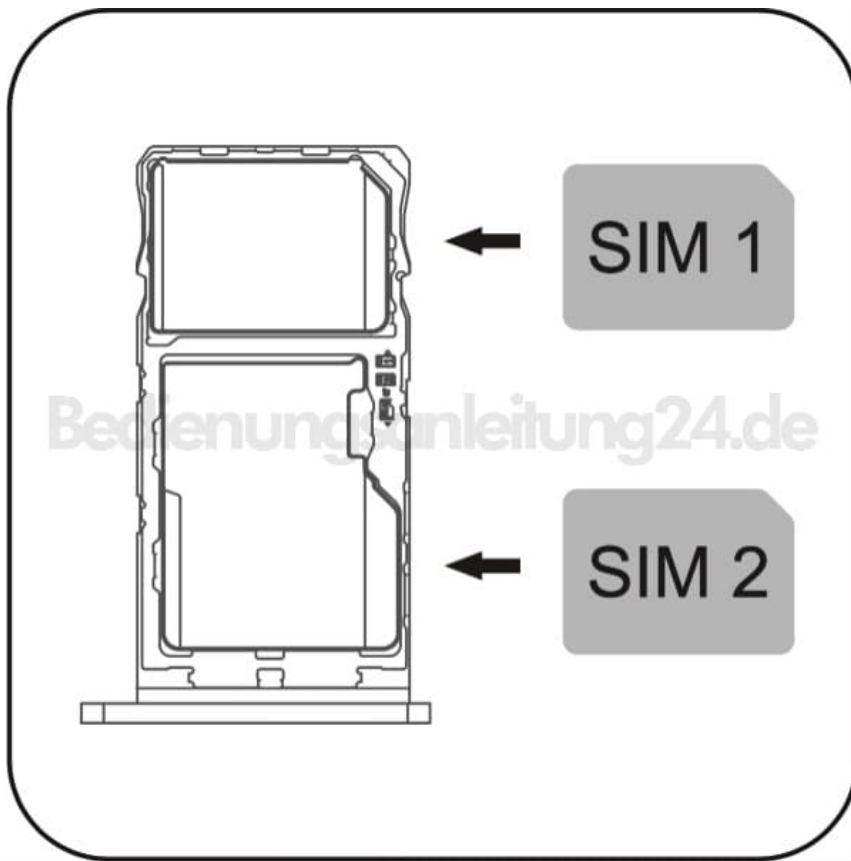
So legt ihr die SIM-Karte(n), Speicherkarte oder beides in das Tablet ein:

1. Drücke das Hilfsmittel in das seitliche Loch. Der SIM-Tray erscheint und kann herausgezogen werden.

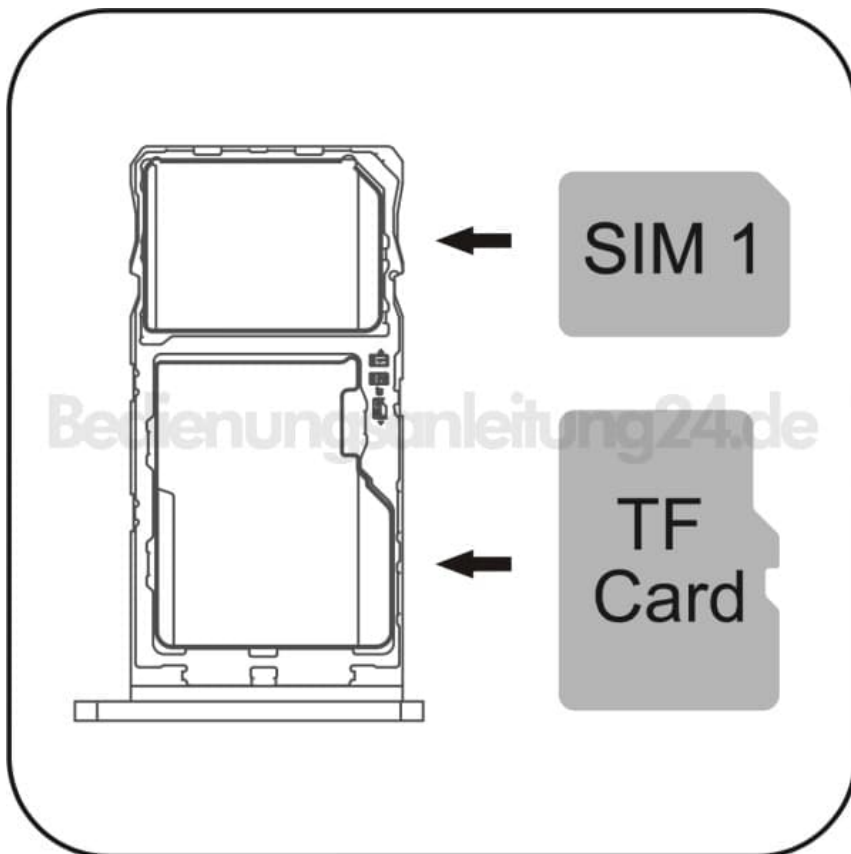


2. Nimm den Kartensteckplatz heraus und lege deine Nano-SIM-Karte(n) ein (stelle sicher, dass der abgeflachte Winkel der Karte in den Winkel des Kartensteckplatzes passt und die Karte entsprechend ausgerichtet ist)

oder



3. lege eine Nano-SIM-Karte und eine SD-Karte mit der Metallseite nach unten hinein.



4. Halte das Tablet mit dem Display nach oben. Schiebe den Kartensteckplatz in Pfeilrichtung wieder vollständig in das Gerät.

