



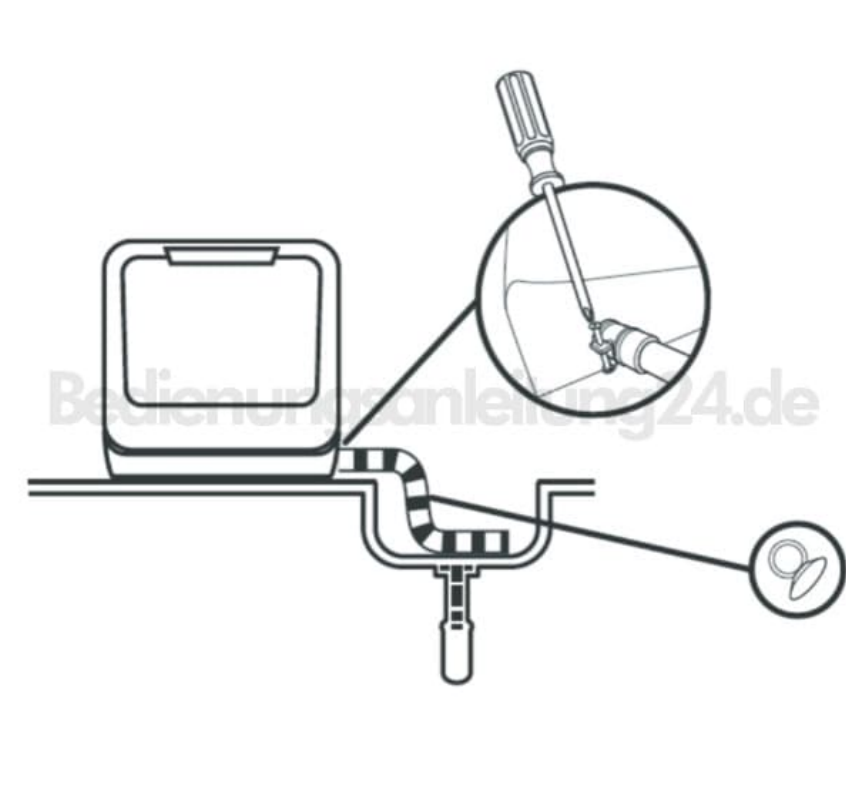
## Klarstein Amazonia

### Wasserablauf montieren

Der Ablauf erfolgt über einen weiteren Schlauch, der ebenfalls im Lieferumfang enthalten ist.

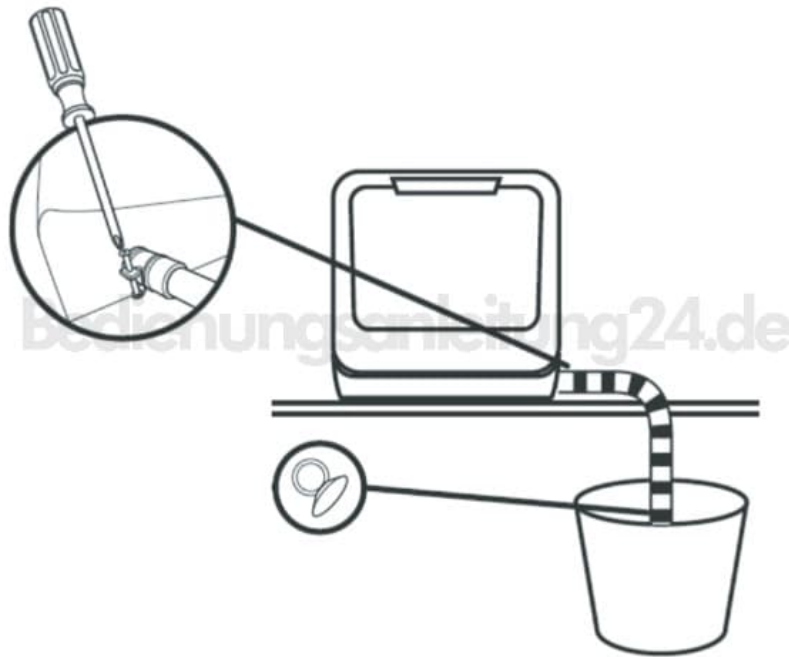
#### 1. Erste Möglichkeit

Stecke das Ende des Ablaufschlauchs in eine Spüle und fixiere diesen mit Saugnäpfen.



#### 2. Zweite Möglichkeit

Stecke das Ende des Ablaufschlauchs in einen Eimer. Fixiere diesen auch hier mit Saugnäpfen.



---

*Das Abpumpen erfolgt während des Betriebs der Maschine automatisch. Vor der Benutzung muss also immer sicher gestellt sein, dass der Ablaufschlauch positioniert ist. Eine reine Abpump-Funktion gibt es nicht.*