

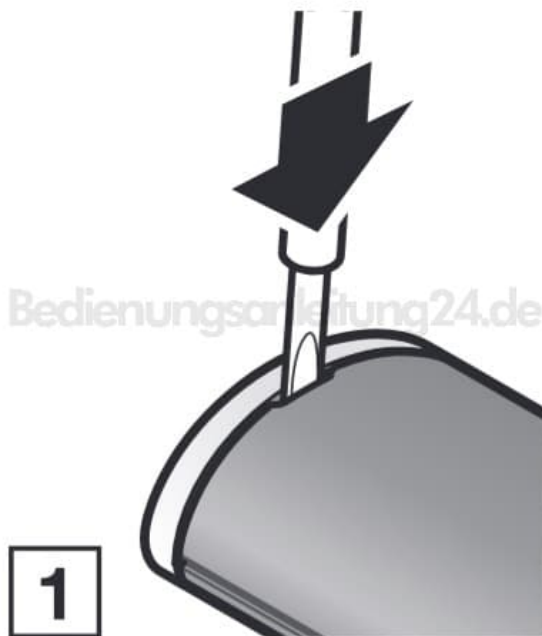


## Hörmann HSE 4 BiSecur

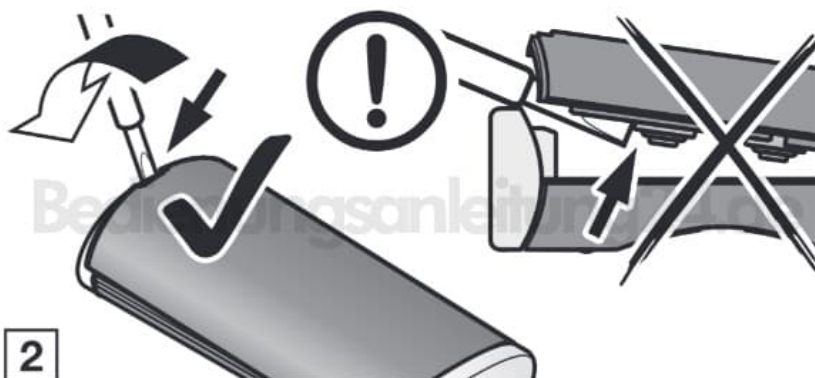
### Batterie wechseln

Um die Batterie in deinem Gerät zu wechseln, befolge diese Schritte:

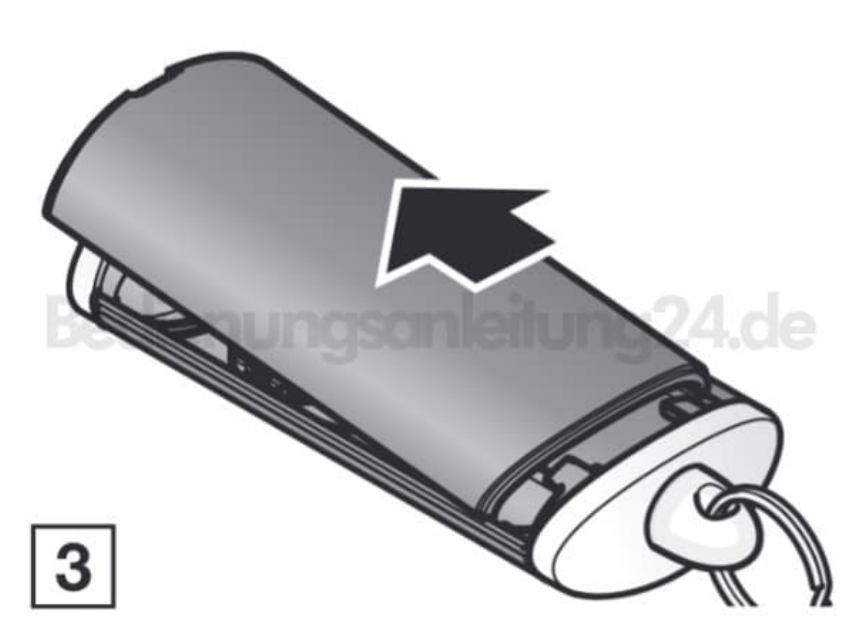
1. Setze ein Werkzeug (z.B. einen kleinen Schlitz-Schraubendreher) in die kleine Öffnung an der Rückseite des Geräts ein und hebe damit das Batteriefach auf.



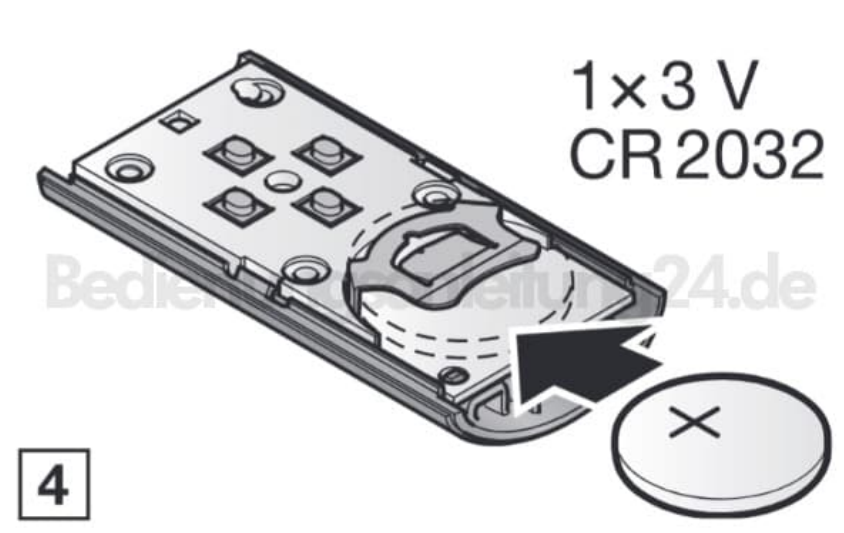
2. Achte darauf, das Batteriefach nicht zu verzerren oder zu beschädigen.



3. Entferne die Abdeckung und nimm die alte Batterie vorsichtig aus dem Fach.



4. Lege eine neue ► [CR2032 3V-Batterie](#) mit dem Pluspol nach oben gerichtet ein.



5. Stelle sicher, dass die Batterie korrekt eingesetzt ist und das Fach sicher verschlossen wird. Vermeide den Kontakt der Batterie mit Metallgegenständen und bewahre alte sowie neue Batterien außerhalb der Reichweite von Kindern auf.