



UNITEC 47598

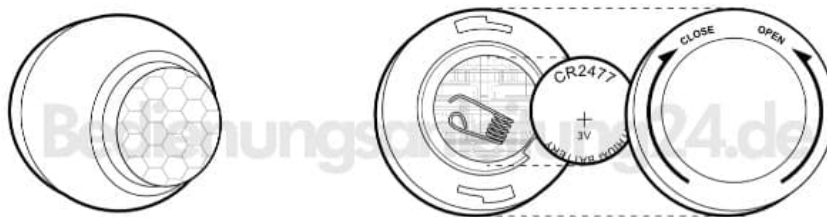
Bewegungsmelder und Zwischenstecker koppeln

Der Zwischenstecker wird sich automatisch einschalten und für etwa 4 Minuten aktiv bleiben, sobald der Sensor Bewegungen im Bereich erfasst. Du kannst das Gerät auch manuell steuern, indem du die ON/OFF-Taste für den Dauerbetrieb drückst. Die LED leuchtet rot, solange der Zwischenstecker eingeschaltet ist.

Folge den nachfolgenden Schritten, um die Geräte richtig zu installieren und zu programmieren.

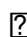
1. Batterie einsetzen

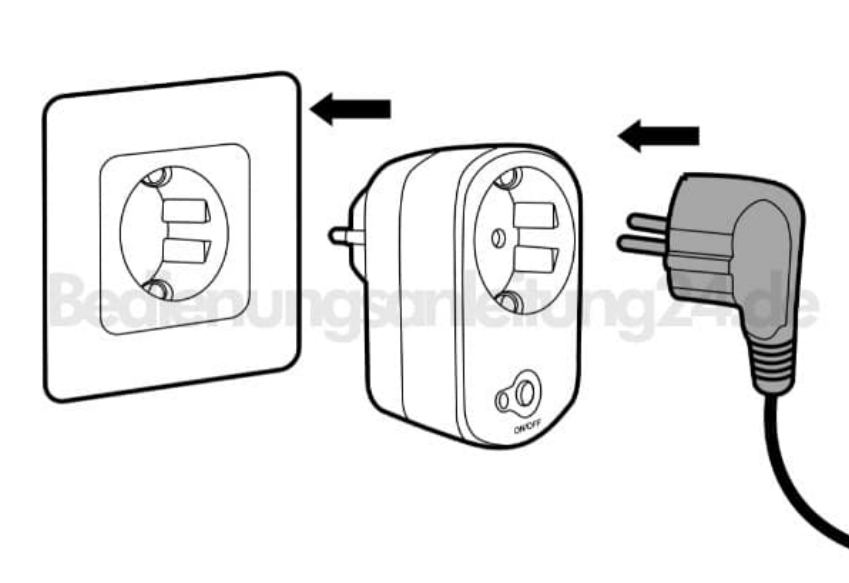
Drehe den Batteriefachdeckel auf und lege die Knopfzelle ([CR2477](#)) mit korrekter Polarität (+ Pol zeigt nach außen, - Pol zeigt in den Melder). Drehe den Deckel anschließend wieder ein.



2. Zwischenstecker einrichten

Zuerst steckst du den Zwischenstecker in eine beliebige Steckdose. Achte unbedingt darauf, dass die **LED am Zwischenstecker langsam zu blinken beginnt**.

 Blinkt die LED nicht, drücke die ON/OFF-Taste für etwa 3 Sekunden, bis das Blinken startet.



3. Bewegungsmelder programmieren

Stelle sicher, dass während der Programmierung nur **ein** aktiver Bewegungsmelder in Reichweite des Zwischensteckers ist.

Wenn du mehrere hast, richte sie nacheinander ein.

4. Bewege jetzt mehrmals deine Hand über den Bewegungsmelder, bis die LED aufhört zu blinken. Dieser Vorgang kann bis zu 10 Sekunden dauern.

☒ Bewegungsmelder und Zwischenstecker sind jetzt miteinander gekoppelt.

5. Bewegungsmelder anbringen

Den Bewegungsmelder kannst du nun mit dem mitgelieferten Klebeband an der Decke oder an Wänden befestigen.

☒ **Die maximale Sensorreichweite liegt bei 8 Metern.**