



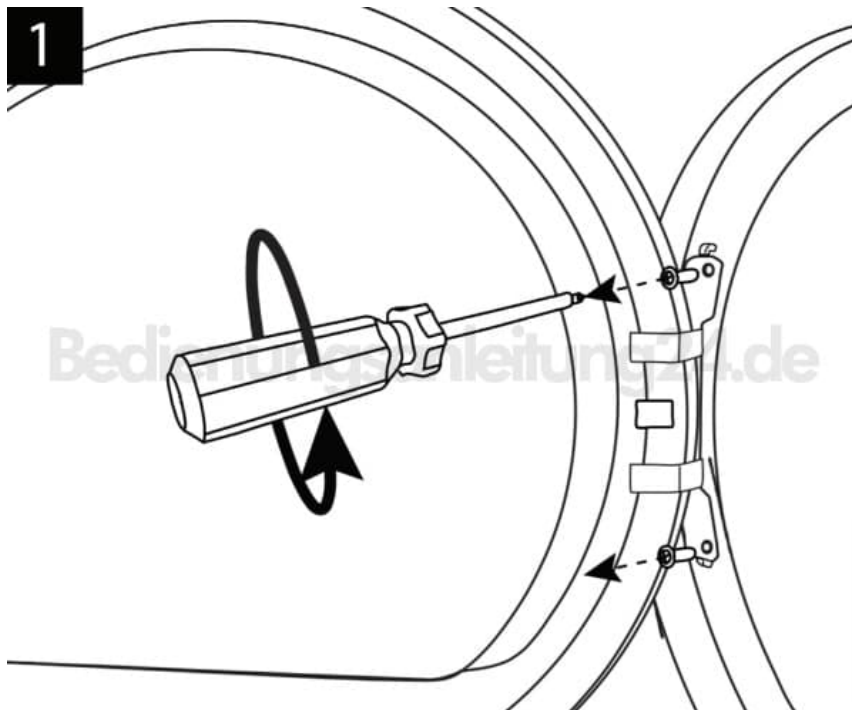
AEG TR8T70680

Türanschlag wechseln

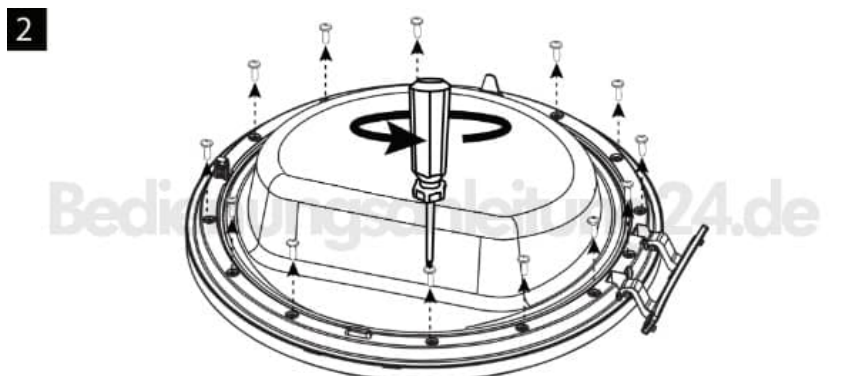
Vorbereitung: Stelle sicher, dass der Trockner ausgeschaltet und vom Stromnetz getrennt ist.

1. Schrauben entfernen

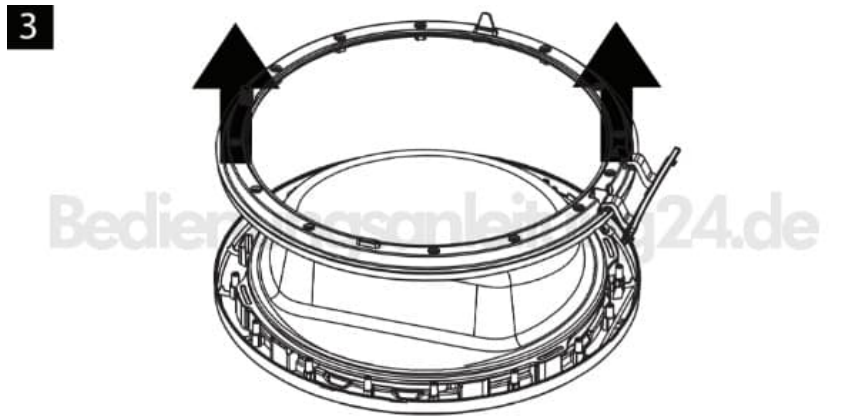
Öffne die Tür des Trockners. Löse die Schrauben auf der Innenseite des Scharniers.



2. Entferne die weiteren Schrauben, die das Scharnier an der Tür befestigen.

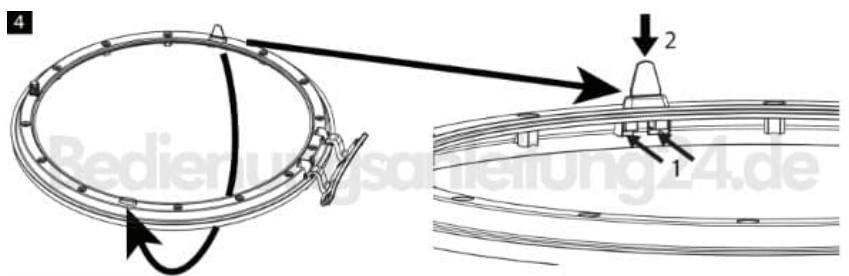


3. Hebe das Scharnier mit dem Haltering vorsichtig ab.

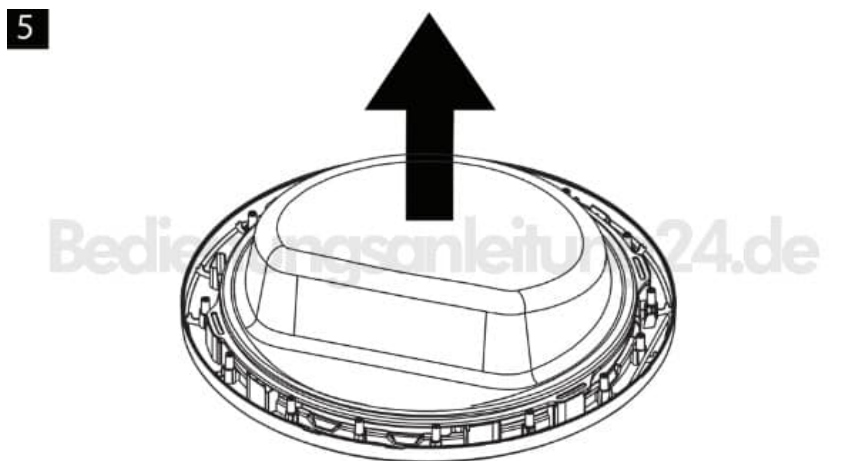


4. Türdichtung entfernen

Ziehe die Türdichtung ab, indem du den Clip (Markierung 1) löst und die Dichtung nach oben hebst (Markierung 2)

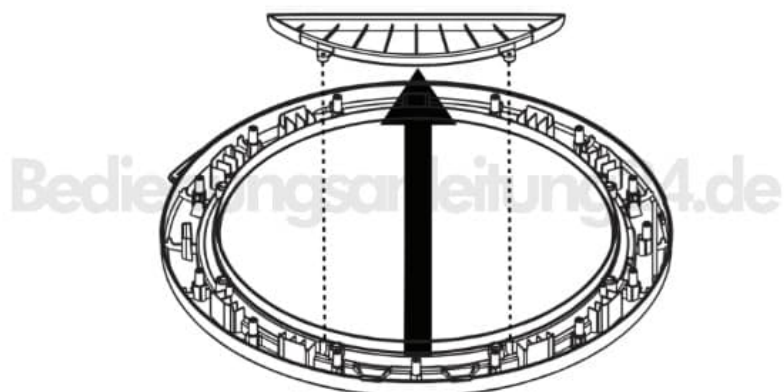


5. Entferne das Bullauge.



6. Entferne die Abdeckung.

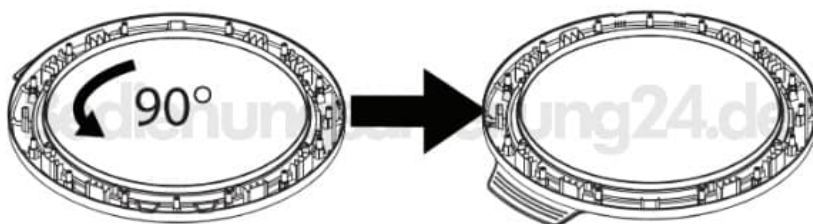
6



7. Türrahmen drehen

Drehe den Türrahmen um 90 Grad.

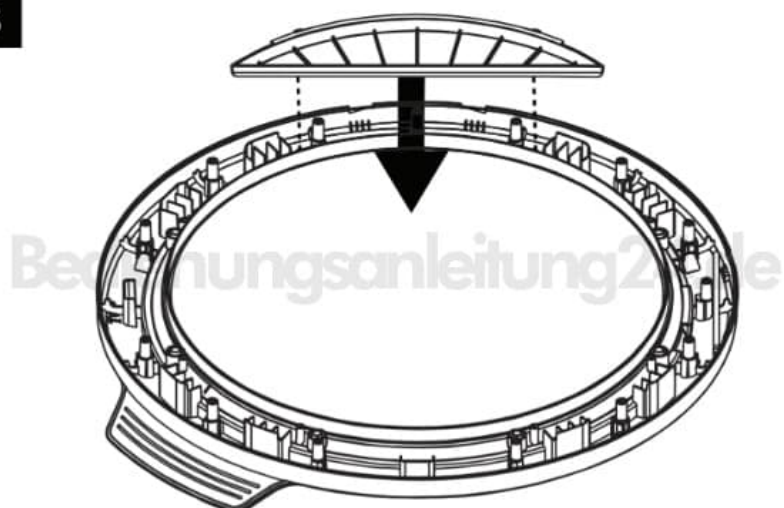
7



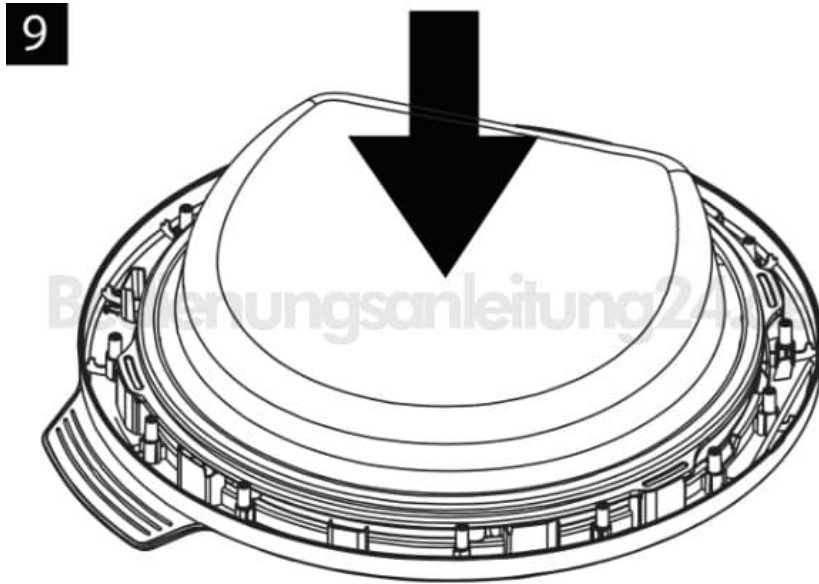
8. Abdeckung einsetzen

Setze die Abdeckung in den Türrahmen ein.

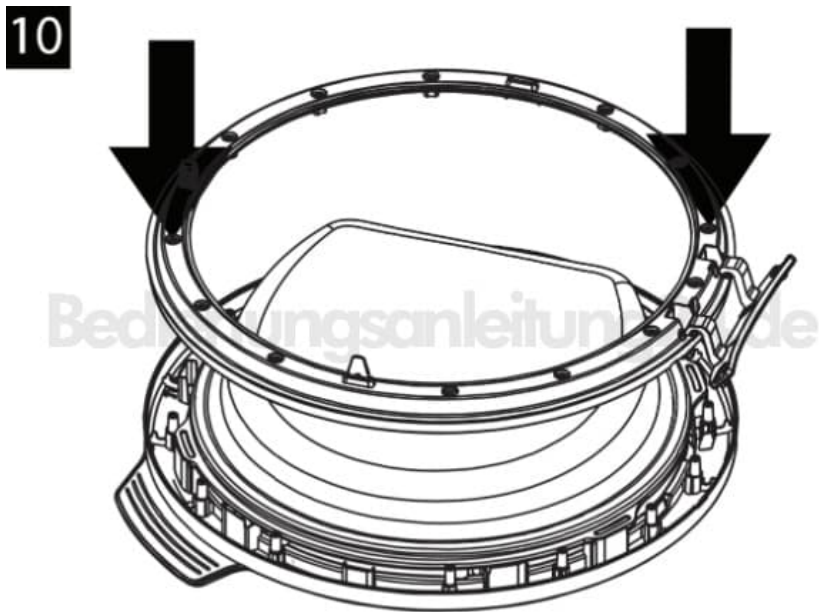
8



9. Setze das Bullauge zurück in den Rahmen.



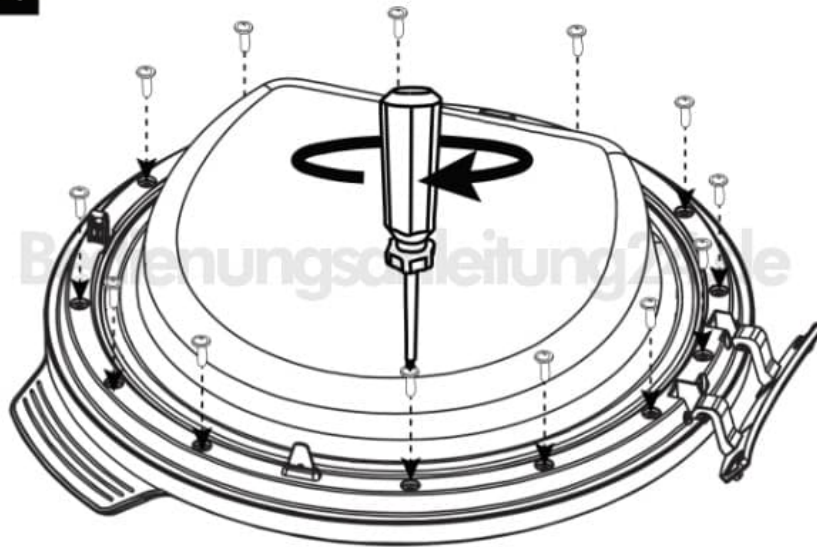
10. Setze die Dichtung wieder in den Rahmen ein.



11. **Scharnier vorbereiten**

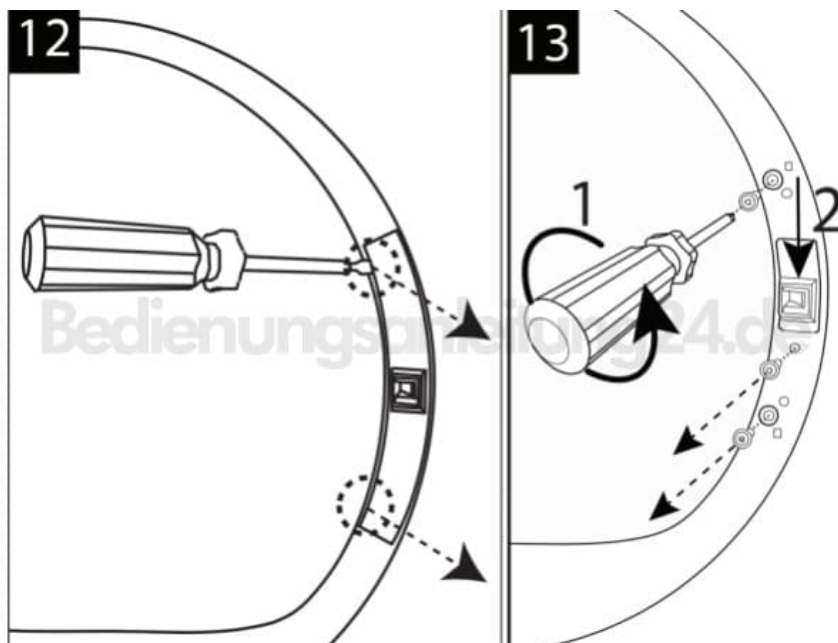
Bereite das Scharnier zur Befestigung auf der gegenüberliegenden Seite vor und schraube es alles wieder zusammen.

11



12. Türschloss wechseln

Löse die Abdeckung des Türschlosses und entferne die Schrauben.



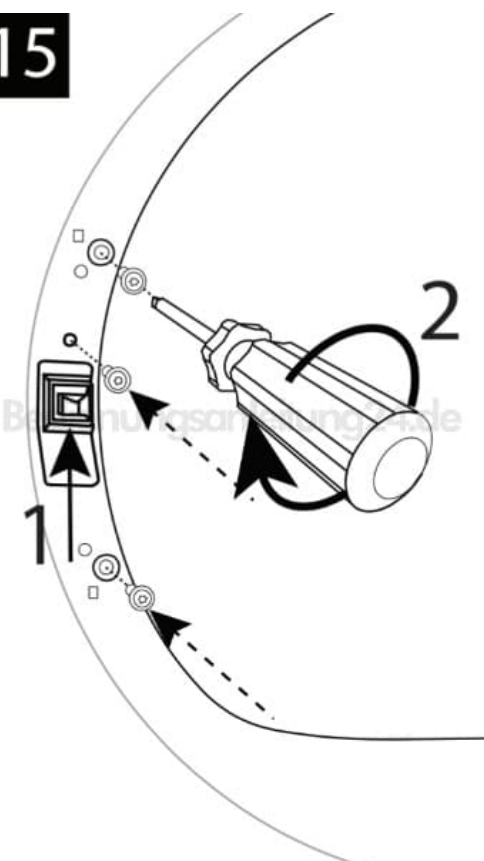
13. Drehe es um 180 Grad und setze es auf der neuen Seite ein.

14

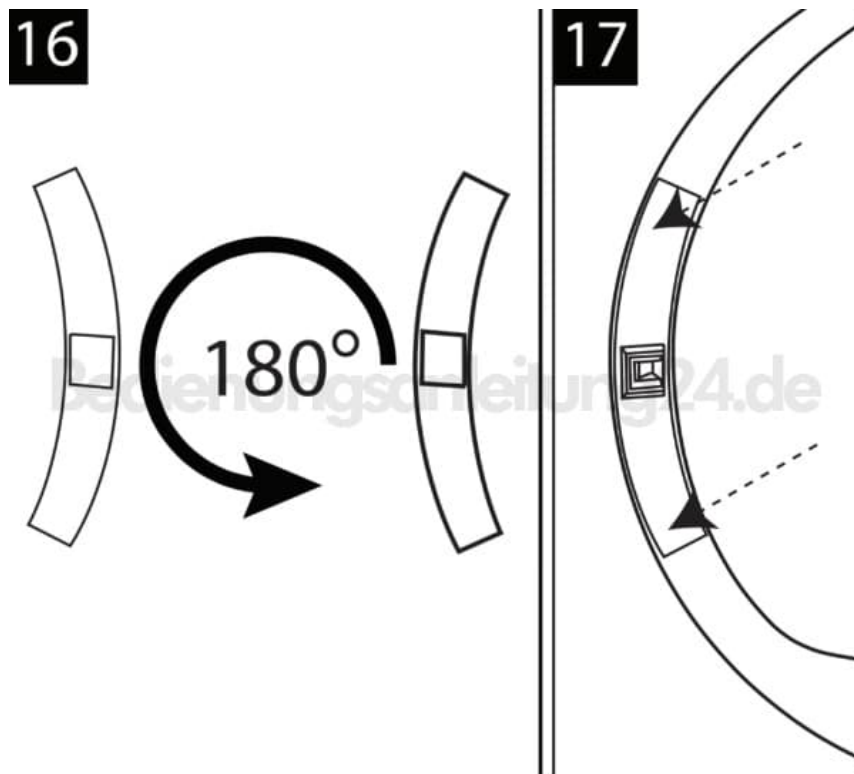


14. Schraube es fest.

15

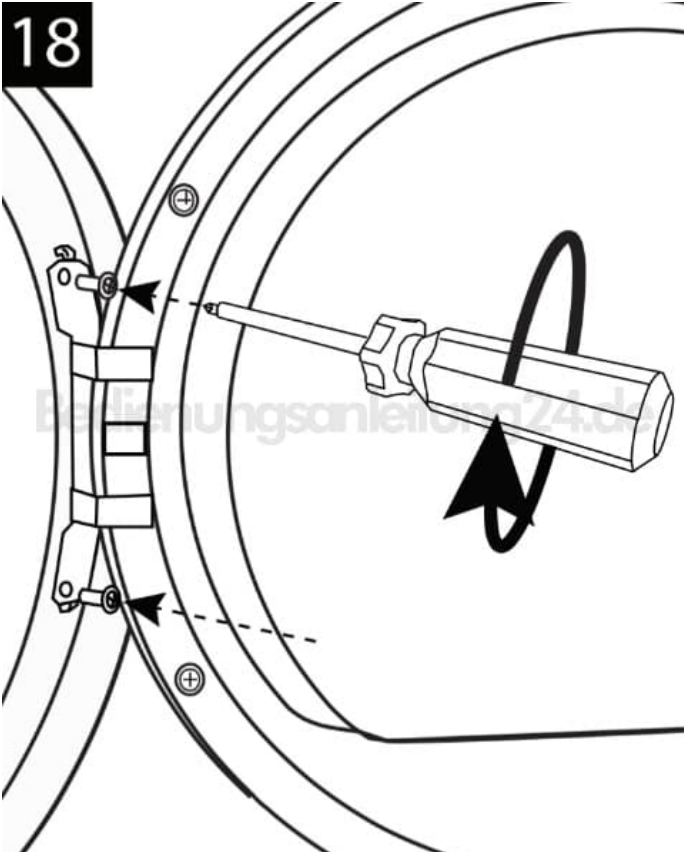


15. Drehe die Abdeckung des Türschlosses um 180 Grad und befestige sie auf der neuen Seite.



16. Tür montieren

Montiere die Tür mit dem Scharnier auf der neuen Seite des Trockners



17. Prüfung

Überprüfe, ob die Tür richtig schließt und fest sitzt.

Dein Türanschlag ist nun erfolgreich gewechselt.

